

**VENTILATEUR PLAFONNIER
CEILING FAN**



VPA – version 3

FRANÇAIS

INDEX

CONSIGNES DE SÉCURITÉ.....	3
LISTE DES PIÈCES.....	4
INSTALLATION.....	5
Outils nécessaires.....	5
Précautions d'installation.....	5
Installation du support.....	5
Sélection et montage de la tige sur le moteur.....	6
Montage du récepteur et du ventilateur.....	7
Câblage.....	7
Montage des pales et du kit lumière.....	8
Equilibrage.....	9
UTILISATION.....	10
APPAIRAGE TELECOMMANDE.....	10
ENTRETIEN ET NETTOYAGE.....	11
DEPANNAGE.....	11

ENGLISH

INDEX

SAFETY INSTRUCTIONS.....	13
PARTS LIST.....	14
INSTALLATION.....	15
Tools required.....	15
Installation precautions.....	15
Support installation.....	15
Selecting and fitting the rod to the motor.....	16
Installing the receiver and fan.....	17
Wiring.....	17
Fitting the vanes and light kit.....	18
Balancing.....	19
USE.....	20
REMOTE CONTROL PAIRING.....	20
MAINTENANCE AND CLEANING.....	21
TROUBLESHOOTING.....	21

Vous avez fait l'acquisition d'un ventilateur plafonnier VPA de la gamme Axelair et nous vous en remercions. Avant d'utiliser l'appareil et afin d'optimiser son utilisation, lisez attentivement ces instructions. Les précautions de sécurité mentionnées dans ce document réduisent les risques de décès, de blessures et d'électrocution lorsqu'elles sont correctement respectées. Conservez ce manuel dans un endroit sûr pour pouvoir le consulter ultérieurement, avec le reçu d'achat et l'emballage. Le cas échéant, transmettez ces instructions au prochain propriétaire de l'appareil. Lors de l'utilisation d'un appareil électrique, il convient de toujours respecter les mesures de sécurité de base et les mesures de prévention d'accidents. Nous n'assumons aucune responsabilité en cas de non-respect de ces consignes par le client.



CONSIGNES DE SÉCURITÉ

- Lors de l'utilisation d'un appareil électrique, des mesures de sécurité de base doivent toujours être respectées.
- Lisez attentivement l'intégralité de ce manuel avant de commencer l'installation. Conservez ces instructions.
- N'utilisez que des pièces de rechange d'origine.
- Pour réduire les risques de blessures, fixez le ventilateur directement à la structure portante du bâtiment conformément à ces instructions et n'utilisez que le matériel fourni.
- Pour éviter tout risque d'électrocution, avant d'installer votre ventilateur, coupez l'alimentation au disjoncteur principal. Si vous ne pouvez pas verrouiller les disjoncteurs en position d'arrêt, fixez solidement un dispositif d'avertissement bien visible, tel qu'une étiquette, sur le panneau de service.
- Tout le câblage doit être conforme aux normes électriques nationales et locales. Si vous n'êtes pas familier avec le câblage, faites appel à un électricien qualifié.
- Pour réduire les risques de blessures, ne pliez pas le système de fixation des pales lors de l'installation, de l'équilibrage ou du nettoyage du ventilateur.
- N'insérez jamais d'objets étrangers entre les pales du ventilateur en rotation.
- Pour réduire les risques d'incendie, d'électrocution ou d'endommagement du moteur, n'utilisez pas de variateur de vitesse à semi-conducteurs avec ce ventilateur. N'utilisez que des régulateurs de vitesse d'origine.
- Cet appareil peut être utilisé par des enfants âgés de 8 ans et plus et par des personnes dont les capacités physiques, sensorielles ou mentales sont réduites ou qui manquent d'expérience et de connaissances, à condition qu'ils aient reçu une surveillance ou des instructions concernant l'utilisation de l'appareil en toute sécurité et qu'ils comprennent les risques encourus. Les enfants ne doivent pas jouer avec l'appareil. Le nettoyage et l'entretien ne doivent pas être effectués par des enfants, à moins qu'ils n'aient plus de 8 ans et qu'ils ne soient surveillés. Une surveillance étroite est nécessaire lorsqu'un appareil est utilisé par des enfants ou à proximité de ceux-ci.

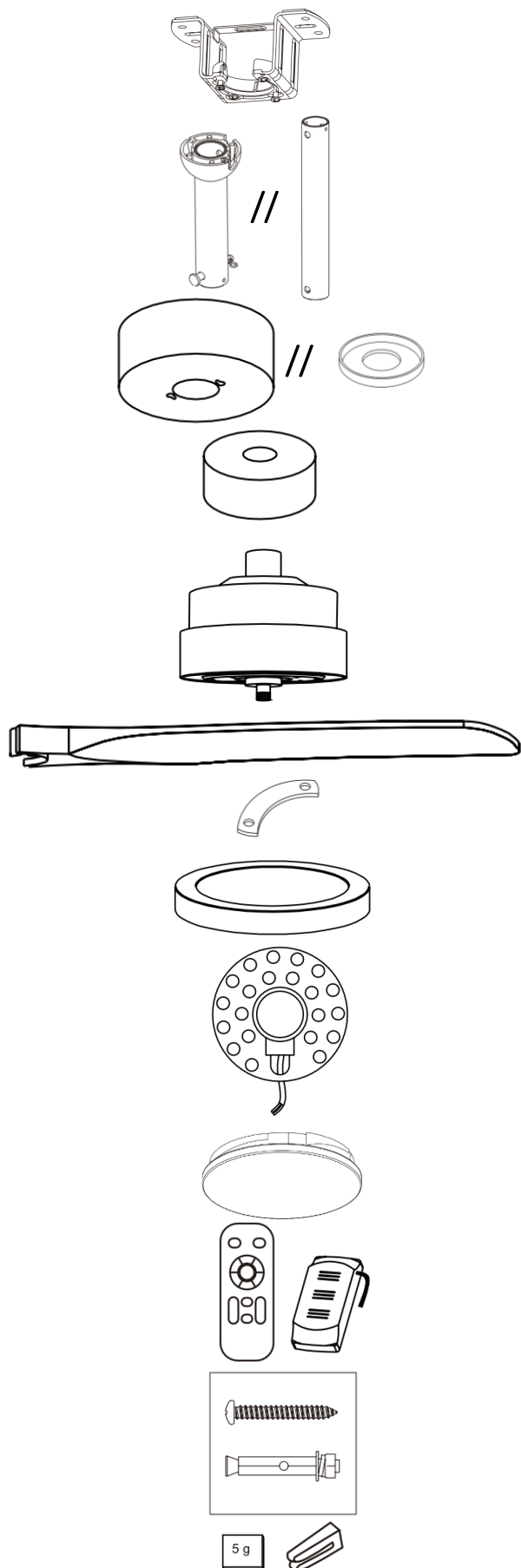
REMARQUE :

Les précautions et instructions de sécurité figurant dans le manuel ne sont pas censées couvrir toutes les conditions et situations susceptibles de se produire. Il faut comprendre que le bon sens et la prudence sont des facteurs nécessaires à l'installation et au fonctionnement de ce ventilateur.

LISTE DES PIÈCES

Ouvrez soigneusement l'emballage et retirez tous les éléments inclus. Placez-les sur un tapis ou un grand morceau de plastique pour éviter tout dommage. Vérifiez que tous les éléments énumérés ci-dessous ont été inclus.

REMARQUE : Compte tenu de l'amélioration continue des produits, certaines images peuvent différer du produit final.



Support

Tige 125 mm + rotule // Tige 250 mm

Coupelle haute // Cache vis

Coupelle basse

Moteur

Pales x3

Plaques protège pale x3

Support LED

LED

Couvercle lumière

Télécommande + récepteur

Vis bois x 4 – Cheville béton x4

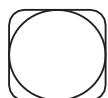
Kit d'équilibrage

INSTALLATION

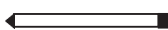
Outils nécessaires



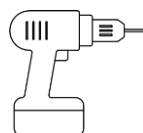
Niveau à bulle



Mètre à ruban



Crayon



Perceuse



Tournevis plat



Tournevis cruciforme



Clé plate



Escabeau



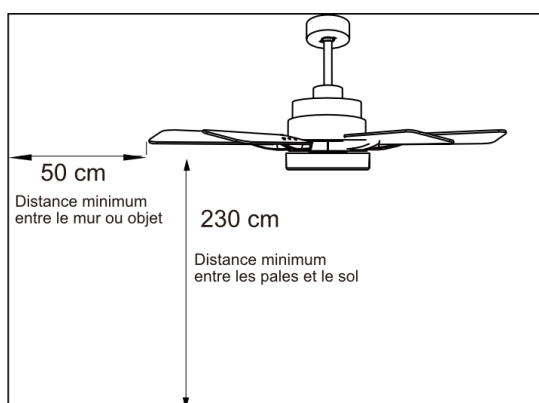
Pince à dénuder



Ruban adhésif isolant

AVANT DE COMMENCER L'INSTALLATION, ASSUREZ-VOUS QUE VOUS DISEZ DE TOUS LES ÉQUIPEMENTS ADAPTÉS ET COMPRENEZ LES ÉTAPES DE L'INSTALLATION. EN CAS DE DOUTE, UN CONSEIL PROFESSIONNEL DOIT ÊTRE DEMANDÉ. L'INSTALLATEUR DOIT S'ASSURER QUE LA POSITION PRÉVUE DU VENTILATEUR EST APPROPRIÉE ET QU'IL N'Y A PAS DE CÂBLES, TUYAUX OU AUTRES OBSTACLES QUI PEUVENT ÊTRE UN DANGER ET / OU EMPECHER L'INSTALLATION ET UTILISATION.

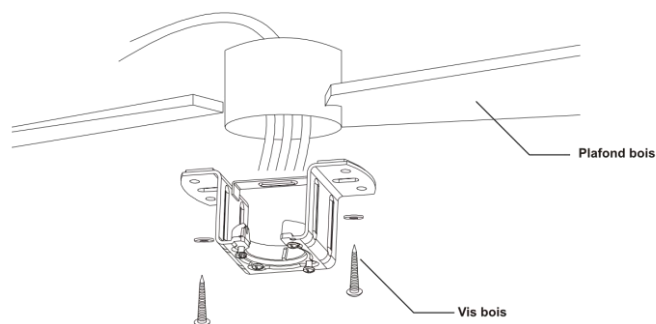
Précautions d'installation



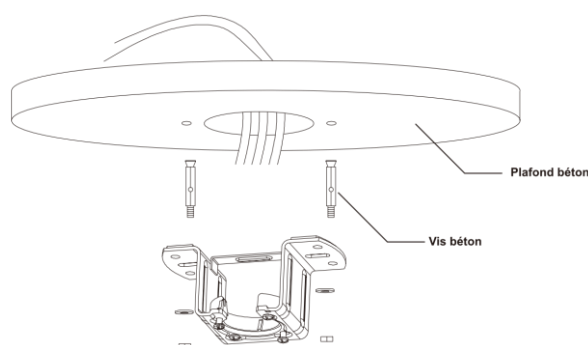
- Pour éviter les blessures et les dommages, veillez à placer le support de sorte à avoir une distance minimale de 230 cm entre les pales et le sol, et 50 cm entre les extrémités des pales et le mur (ou tout autre obstacle).
- Assurez-vous que le support est solidement fixé à la structure du bâtiment et qu'il peut supporter tout le poids du ventilateur.

Installation du support

- Marquez la position correcte des trous et fixez le support à l'aide des vis avec ancrage métallique ou des vis adaptées selon le type de plafond (voir schémas ci-dessous).
- Vérifier l'installation correcte du support avant de suspendre le ventilateur. Cette plaque doit supporter tout le poids du ventilateur.



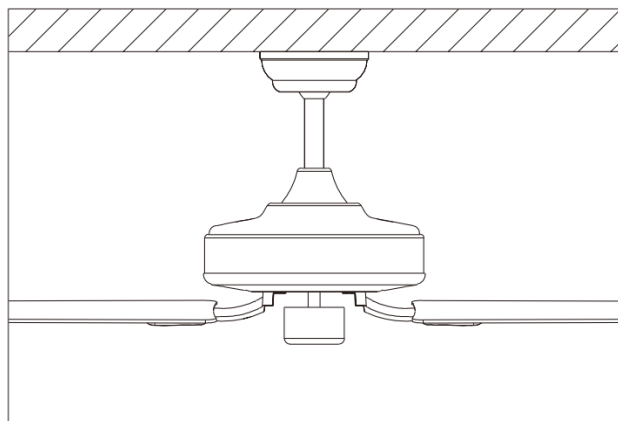
**Fixation du support sur plafond bois.
Pré-percer en $\varnothing 6$ mm**



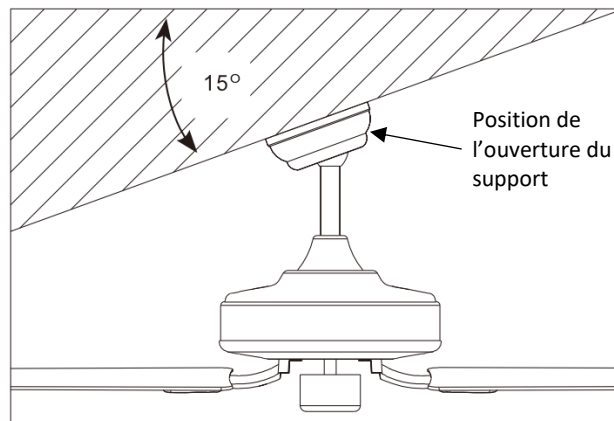
**Fixation du support sur plafond béton.
Pré-percer en $\varnothing 8$ mm**

Ce ventilateur peut être monté avec une tige sur un plafond normal ou incliné – angle maxi 15°.

ATTENTION : Dans le cas d'un montage sur un plafond incliné, veillez à ce que l'ouverture du support soit à l'opposé de la pente.



Montage sur plafond normal



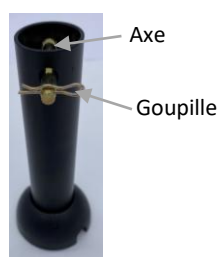
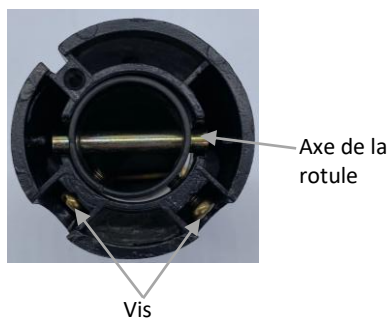
Montage sur plafond incliné

Sélection et montage de la tige sur le moteur

L'appareil est livré avec deux tiges : une de 12,5 cm (livrée avec rotule montée) et une de 25 cm. Selon la hauteur d'installation souhaitée, veuillez sélectionner la tige qui convient.

Dans les deux cas (utilisation de la tige de 12,5 cm ou 25 cm), vous devez retirer la rotule de la tige de 12,5 cm afin de faire passer le câble électrique du moteur à l'intérieur de la tige.

1. Pour retirer la rotule, desserrez les deux vis qui se trouvent sur rotule, et retirez la goupille et l'axe prisonnier. Abaissez la rotule et retirez l'axe de la rotule.

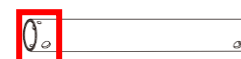


2. Passez le câble électrique dans la tige et tirez le surplus de fil de l'extrémité supérieure de la tige.

NB :

- Pour faciliter l'insertion du câble, enroulez un petit morceau de ruban adhésif autour des extrémités des fils électriques, afin de les maintenir ensemble.

- **Veillez à placer l'extrémité de la tige avec 3 perçages vers le haut (voir ci-dessous).**



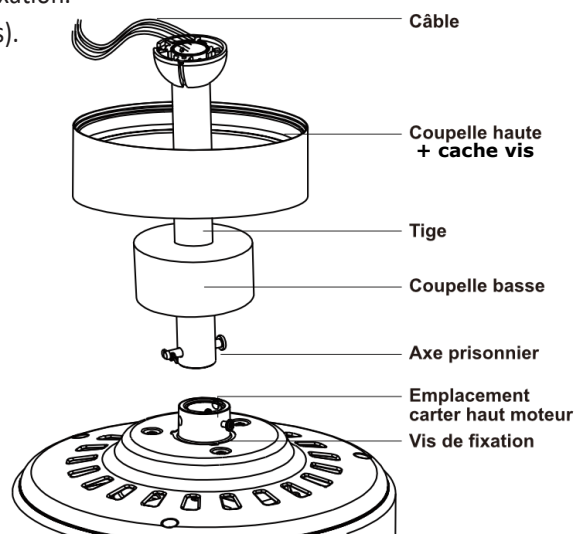
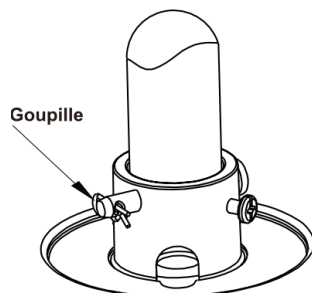
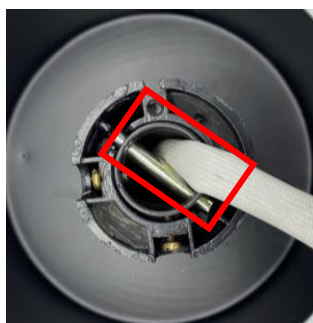
3. Placez la tige dans l'emplacement du carter haut du moteur, puis réinsérez l'axe prisonnier et la goupille qui ont été retirés précédemment. Serrez fermement les vis de fixation de l'emplacement du carter haut du moteur.



4. Insérez la coupelle basse, le cache vis puis la coupelle haute en faisant attention au sens de montage (voir dessin ci-dessous).

5. Insérez la rotule sur la tige, puis l'axe en partie haute de la tige et enfin remontez la rotule. Veillez à ce que l'axe s'aligne sur les fentes situées à l'intérieur de la rotule, puis serrez fermement les vis de fixation.

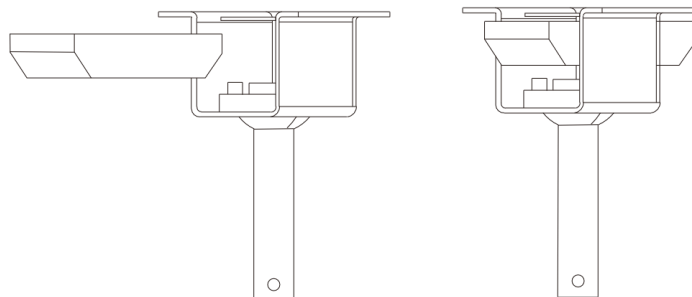
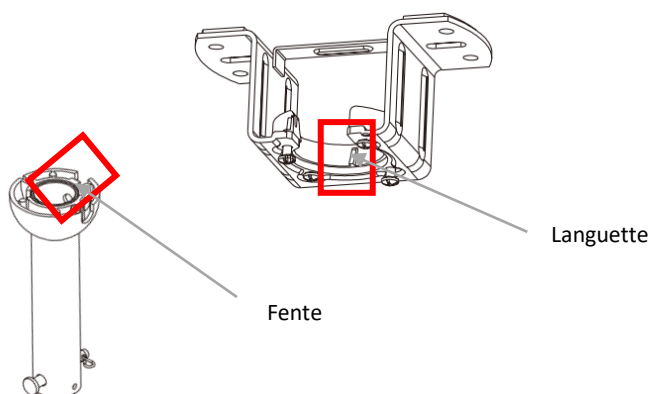
ATTENTION : Veillez à ce que le câble soit du côté opposé aux vis (voir ci-dessous).



Montage du récepteur et du ventilateur

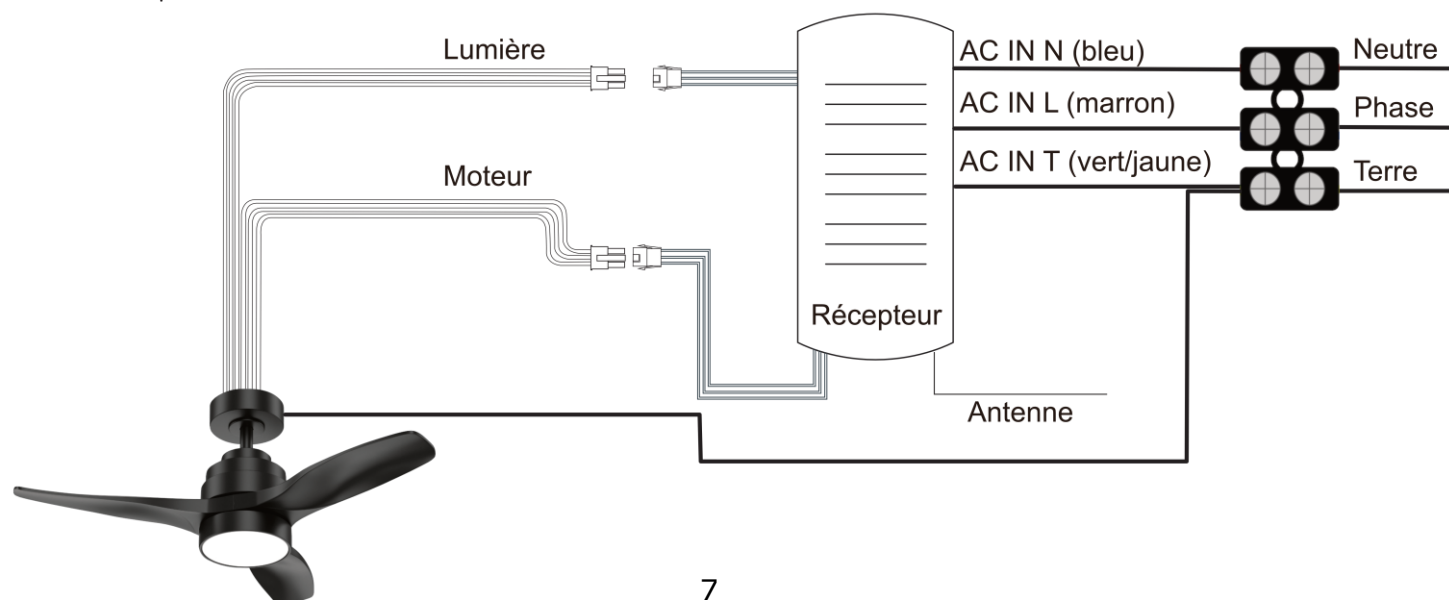
Placez la rotule dans le support (voir photo) puis placez le récepteur dans le support (voir dessin).

ATTENTION : Tournez l'ensemble de sorte que la fente de la rotule soit alignée avec la languette du support



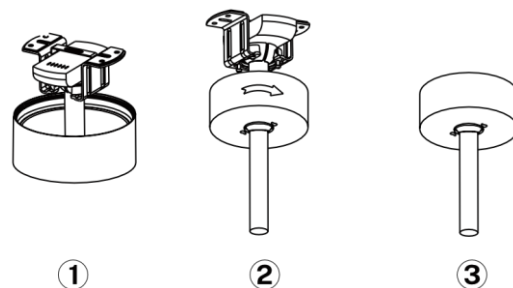
Câblage

Câblez l'arrivée électrique et le récepteur sur le bornier du support en respectant le schéma ci-dessous, puis connectez les deux fiches du récepteur au câble du moteur.



Après avoir réalisé le câblage, remontez la coupelle haute sur le haut de la tige, alignez les deux vis desserrées du support sur les oblongs de la coupelle. Tournez la coupelle et vissez les deux vis.

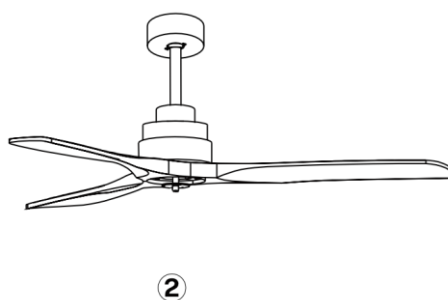
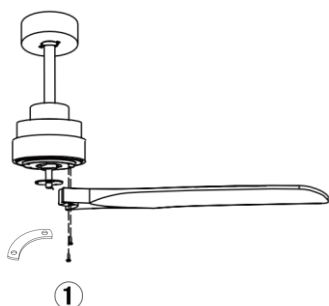
ATTENTION : Ne pas pincer les fils.



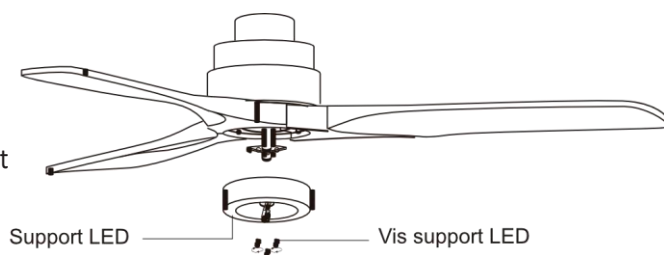
Montage des pales et du kit lumière

- Alignez les perçages du porte-pales sur ceux des pales et vissez-les, mais ne les serrez pas avant qu'elles soient toutes placées et vissées.

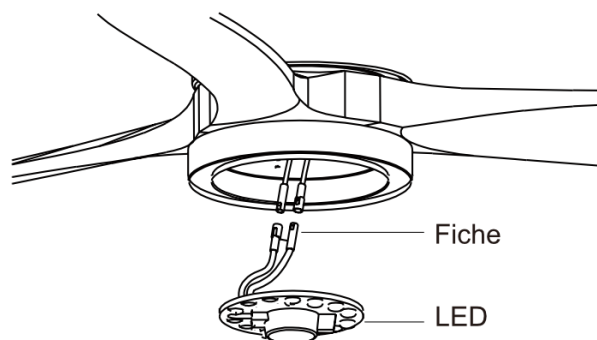
Conseil : pour gagner du temps, vous pouvez placer les plaques protège pale sur chaque vis avant de les installer.



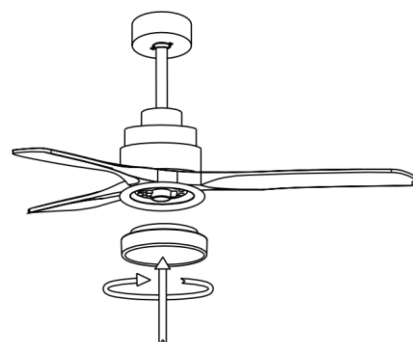
- Vissez les deux vis sur la plaque basse du ventilateur.
ATTENTION : Ne pas vissez entièrement ces deux vis.
Fixez le support LED au bas du ventilateur en insérant les têtes de vis dans les oblongs. Tournez le support pour le mettre en place et serrez les vis pour fixer la support LED.



- Placez, puis fixez les LED avec les trois vis.
Connectez la fiche des LED sur le moteur.
ATTENTION : Ne pas vissez trop fermement ces trois vis afin d'éviter d'endommager les LED.

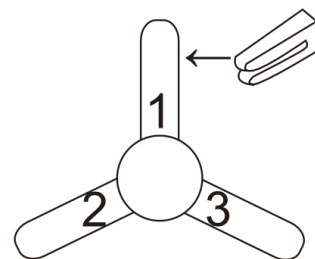


- Placez le couvercle lumière, puis faites un quart de tour afin de le maintenir en position.

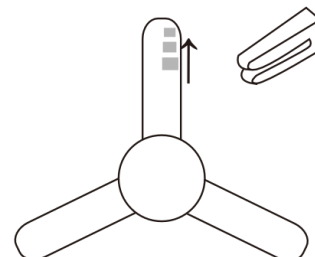


Equilibrage

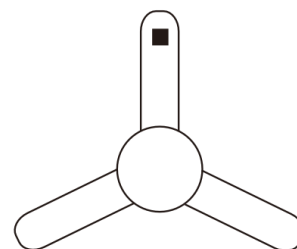
Placez la pince au centre d'une pale. Mettez le ventilateur en marche et, si le balourd persiste, placez la pince sur une autre pale jusqu'à ce que le balourd soit réduit. C'est cette pale qui aura besoin du contrepoids.



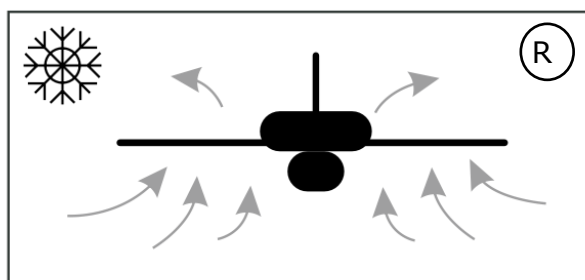
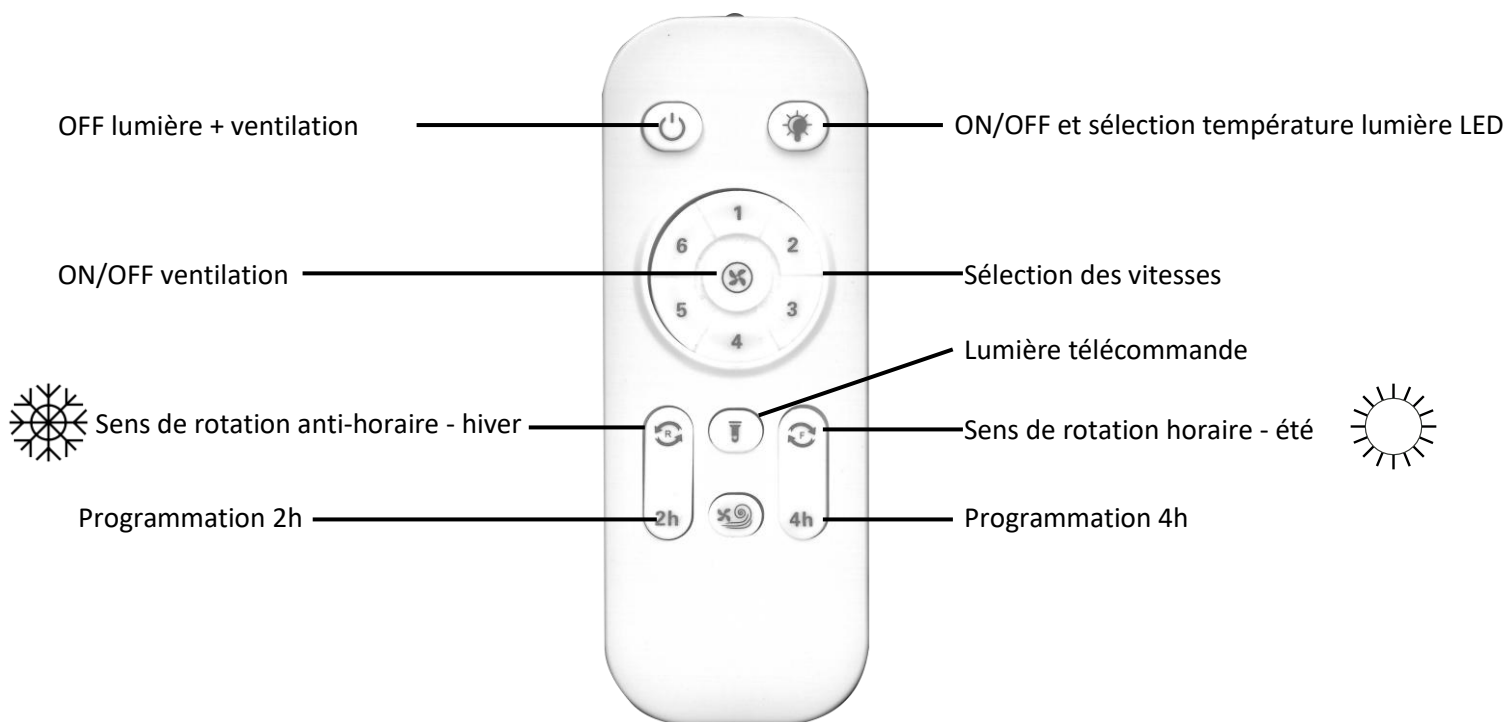
Placez le clip sur la pale qui a besoin du contrepoids et essayez le meilleur endroit pour le placer, du centre à la pointe de la pale, jusqu'à ce que le balourd disparaisse.



Collez le contrepoids à la hauteur du clip sur la surface de la pale. Retirez le clip et testez le ventilateur. Si le balourd persiste, mettez un autre contrepoids. Si le problème s'aggrave, essayez de le placer à un autre endroit plus approprié.

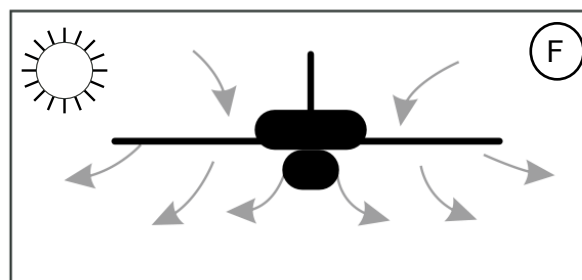


UTILISATION



HIVER

L'air circule du bas vers le haut, faisant circuler l'air chaud du plafond vers le bas, pour destratifier l'air de la pièce.



ÉTÉ

L'air circule du haut vers le bas, créant une brise fraîche.

APPAIRAGE TELECOMMANDE

La télécommande fournie avec l'appareil est déjà appairée avec le récepteur : vous pouvez donc l'utiliser immédiatement, sans configuration préalable.

En cas de remplacement de la télécommande, ou si vous souhaitez contrôler plusieurs appareils avec une seule télécommande, procédez comme suit :

1. Coupez l'alimentation électrique de l'appareil (via l'interrupteur ou le disjoncteur).
2. Attendez 30 secondes.
3. Rétablissez l'alimentation électrique.
4. Immédiatement après, pointez la télécommande vers l'appareil et appuyez simultanément sur les touches **2h** et **4h**.
5. Maintenez-les enfoncées jusqu'à ce que l'appareil émette un "**Bip**" confirmant l'appairage.

ENTRETIEN ET NETTOYAGE

ATTENTION : Assurez-vous que le courant est coupé avant de nettoyer l'appareil.

- Les vibrations provoquées par la rotation du moteur peuvent desserrer les vis. Vérifiez le serrage des différentes vis (bornier, support, pales, ...) deux fois par an.
- Nettoyer régulièrement l'appareil à l'aide d'un chiffon doux et sec. Ne pas utiliser d'eau ou de produit de nettoyage pour ne pas abimer les différents composants.
- Les roulements sont auto-lubrifiés, il n'est donc pas nécessaire de les huiler.

DEPANNAGE

Défaut	Solution
Le ventilateur ne démarre pas	<ul style="list-style-type: none">- Vérifiez que l'appareil est alimenté. Vérifiez le disjoncteur principal et les fusibles.- Vérifiez les connexions électriques sur le bornier de l'appareil.
Le ventilateur est bruyant	<ul style="list-style-type: none">- Vérifiez le serrage de l'ensemble des vis du support.- Vérifiez que la rotule est bien en place dans la languette du support.- Vérifiez le serrage des vis des pales.- Vérifiez le serrage des différents éléments (coupelles, LED, ...).- Après plusieurs heures d'utilisation le bruit peut disparaître.- Remonter légèrement la coupelle basse pour éviter qu'elle soit en contact direct avec le moteur.

Déclaration de conformité CE

La société AXELAIR déclare que les produits mentionnés ci-dessous :

- Ventilateur plafonnier réf. (KBS 5247 35 inch WHITE) – VPA090
- Ventilateur plafonnier réf. (KBS5247 55 inch WHITE) – VPA140
- Ventilateur plafonnier réf. (KBS 5247 35 inch BLACK) – VPN090
- Ventilateur plafonnier réf. (KBS 5247 35 inch BLACK) – VPN140

Sont conformes aux exigences des directives européennes et normes harmonisées suivantes :

Directive ROHS 2011/65/UE & 2015/863/UE

Directive Basse tension : 2014/35/UE

EN 60335 -1 : 2012+A11 : 2014 +A13:2017 +A1:2019 +A2:2019 +A14:2019

EN 60335-2-30 : 2009+A11 :2012

EN62233 : 2008

Directive CEM : 2014/30/UE

EN IEC 55014-1 : 2021

EN IEC 55014-2 : 2021

EN IEC 61000-3 -2 : 2019+A1

EN 61000-3 -3 : 2013+A1

EN 55014-1 : 2017

EN 55014-2 : 2015

Dossiers techniques disponibles auprès de Monsieur Lionel GRES

St Quentin Fallavier 27/11/2023



Lionel GRES

Président Directeur Général - Chairman and managing director

Importé par

Axelair
VENTILATION



Axelair - 65, rue de Luzais - 38 070 SAINT-QUENTIN-FALLAVIER

04 74 82 19 35

www.axelair-ventilation.fr



Made in PRC

Thank you for purchasing a VPA ceiling fan from the Axelair range.

Before using the device and in order to optimise its use, please read these instructions carefully.

The safety precautions in this document will reduce the risk of death, personal injury or electrical shock when followed correctly. Keep this manual in a safe place for future reference, together with the purchase receipt and packaging. If necessary, pass on these instructions to the next owner of the device. When using an electrical device, basic safety precautions and accident prevention measures must always be observed. We accept no liability for any failure by the customer to comply with these instructions.



SAFETY INSTRUCTIONS

- - When using an electrical appliance, basic safety measures must always be observed.
- - Read this entire manual carefully before starting installation. Keep these instructions.
- - Only use original spare parts.
- - To reduce the risk of injury, attach the fan directly to the supporting structure of the building in accordance with these instructions and use only the hardware supplied.
- - To avoid any risk of electric shock, before installing your fan, switch off the power supply at the main circuit breaker. If you are unable to lock the circuit breakers in the off position, securely attach a clearly visible warning device, such as a label, to the service panel.
- - All wiring must comply with national and local electrical standards. If you are not familiar with wiring, seek the advice of a qualified electrician.
- - To reduce the risk of injury, do not bend the blade attachment system when installing, balancing or cleaning the fan.
- - Never insert foreign objects between the rotating fan blades.
- To reduce the risk of fire, electric shock or motor damage, do not use a solid state variable speed drive with this fan. Use only original speed controllers.
- This appliance may be used by children aged 8 and over and by persons with reduced physical, sensory or mental capabilities or lack of experience and knowledge, provided they are supervised or instructed in the safe use of the appliance and understand the risks involved. Children must not play with the appliance. Cleaning and maintenance must not be carried out by children unless they are over 8 years old and are supervised. Close supervision is necessary when an appliance is used by or near children.

NOTE:

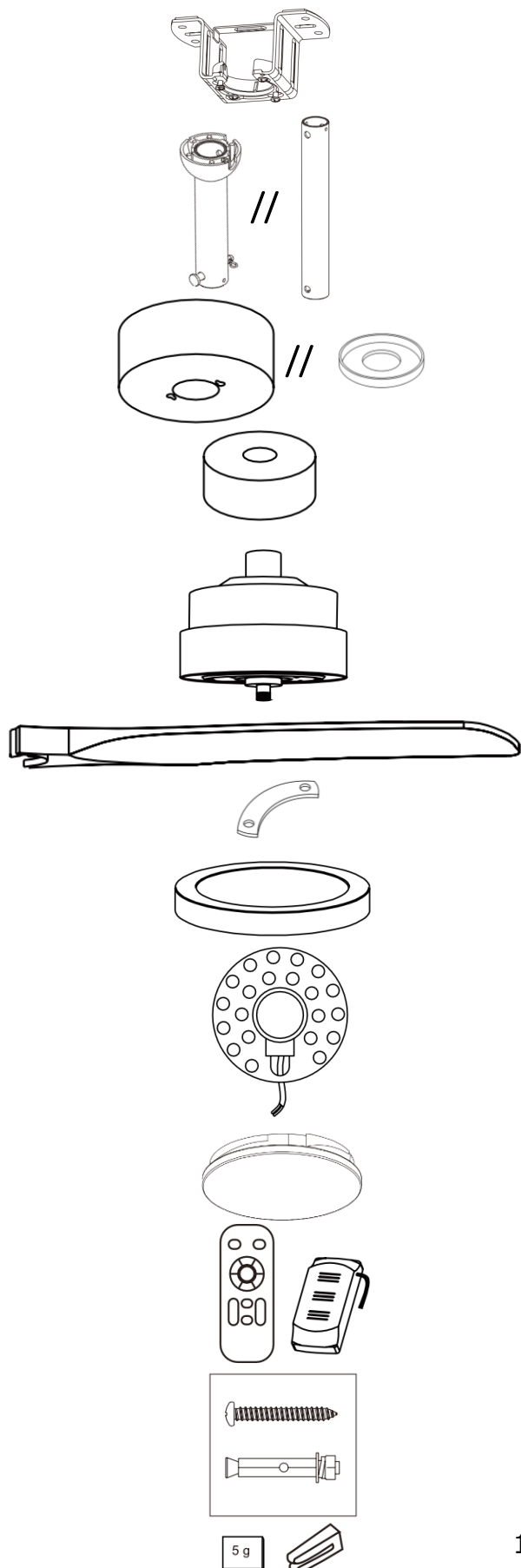
The safety precautions and instructions in the manual are not intended to cover all conditions and situations that may occur. It should be understood that common sense and caution are necessary factors in the installation and operation of this fan.

PARTS LIST

Carefully open the packaging and remove all the items included. Place them on a mat or large piece of plastic to prevent damage. Check that all the items listed below have been included.

NOTE: Due to continuous product improvement, some images may differ from the final product.

Compte tenu de l'amélioration continue des produits, certaines images peuvent différer du produit final.



Support

Stem 125 mm + ball joint - Stem 250 mm

High cup // Screw cover

Low cup

Motor

Blades x3

Blade guard plates x3

LED Support

LED

Light cover

Remote control + receiver

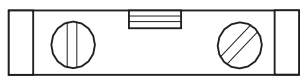
Wood screws x 4 - Concrete plug x4

14

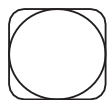
Balancing kit

INSTALLATION

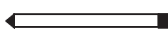
Tools required



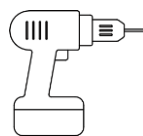
Spirit level



Tape measure



Pencil



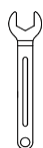
Drill



Screwdriver



Phillips screwdriver



Spanner



Stepladder



Wire strippers

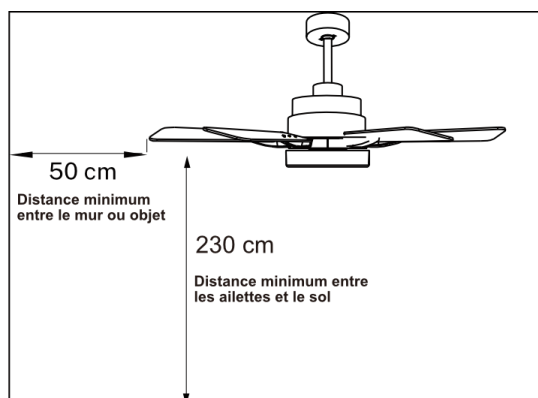


Insulating adhesive tape

BEFORE STARTING INSTALLATION, MAKE SURE YOU HAVE ALL THE RIGHT EQUIPMENT AND UNDERSTAND THE INSTALLATION STEPS. IF IN DOUBT, SEEK PROFESSIONAL ADVICE.

THE INSTALLER MUST ENSURE THAT THE INTENDED POSITION OF THE FAN IS APPROPRIATE AND THAT THERE ARE NO CABLES, PIPES OR OTHER OBSTRUCTIONS THAT COULD BE A HAZARD AND/OR IMPEDE INSTALLATION AND USE.

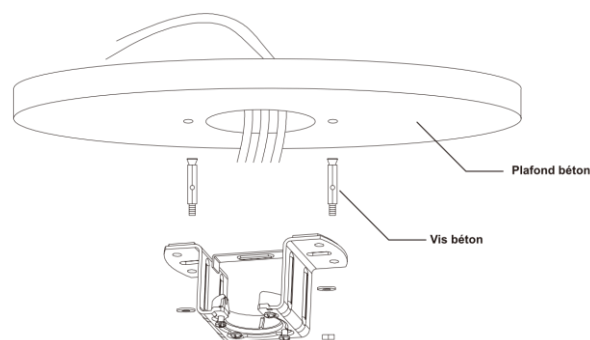
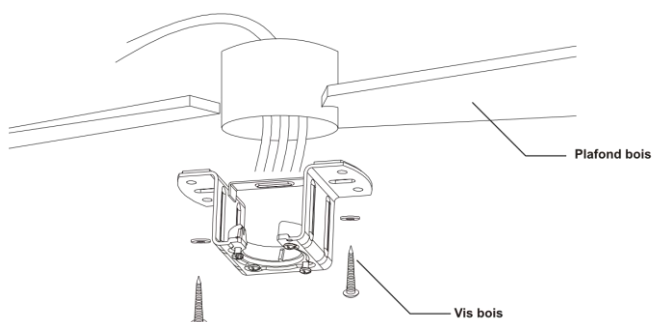
Installation precautions



- - To avoid injury and damage, ensure that the support is positioned so that there is a minimum distance of 230 cm between the blades and the floor, and 50 cm between the ends of the blades and the wall (or any other obstacle).
- - Make sure that the support is firmly attached to the building structure and that it can support the full weight of the fan.

Support installation

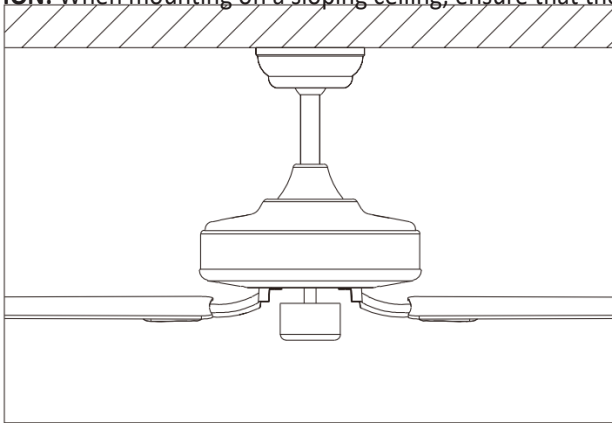
- Mark the correct position of the holes and fix the bracket using screws with metal anchors or screws adapted to the type of ceiling (see diagrams below).
- Check that the bracket is correctly installed before hanging the fan. This plate must support the entire weight of the fan.



Fixing the bracket to a wooden ceiling.

This fan **Pre-drill Ø6 mm**

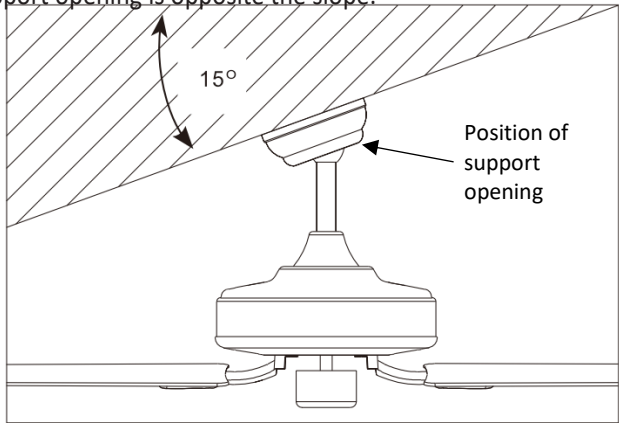
CAUTION: when mounting on a sloping ceiling, ensure that the support opening is opposite the slope.



Normal ceiling mounting

Fixing the bracket to a concrete ceiling.

ping ceiling - maximum : **Pre-drill Ø8 mm**



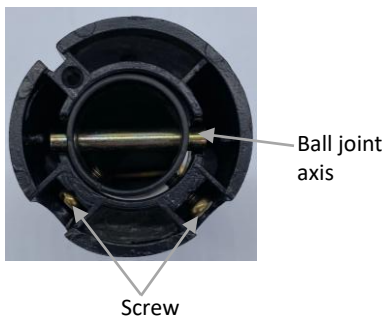
Sloping ceiling mounting

Selecting and fitting the rod to the motor

The device is supplied with two rods: one 12,5 cm long (supplied with ball joint fitted) and one 25 cm long. Depending on the installation height you require, please select the appropriate rod.

In both cases (using the 12,5 cm or 25 cm rod), you will need to remove the ball joint from the 12,5 cm rod to allow the motor power cable to pass through the rod.

1. To remove the ball joint, loosen the two screws on the ball joint and remove the pin and captive pin. Lower the ball joint and remove the ball joint pin.



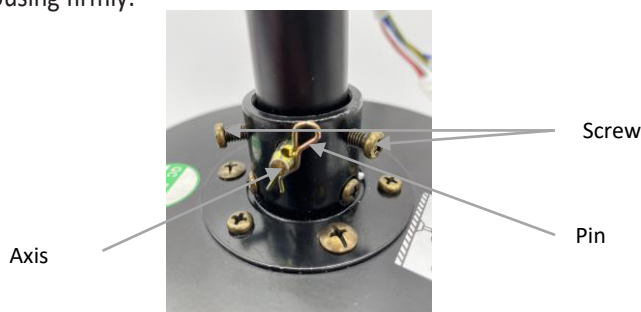
2. Pass the wires through the rod and pull the excess wire from the top end of the rod.

NB :

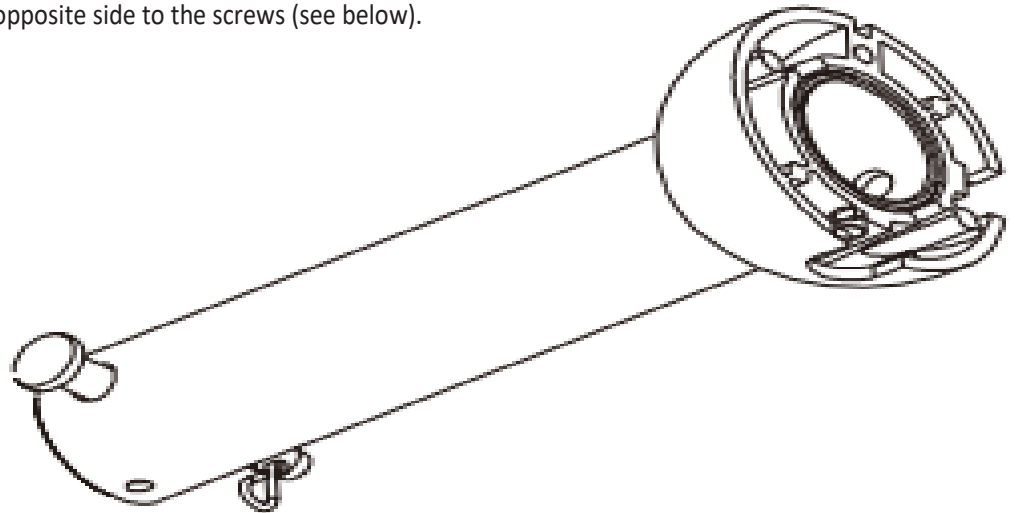
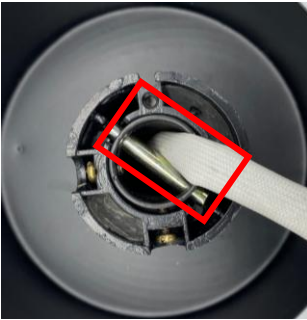
- To make it easier to insert the cable, wrap a small piece of adhesive tape around the ends of the wires to hold them together.
- **Make sure you place the end of the rod with 3 holes facing upwards (see below).**



3. Place the rod in the upper motor housing slot, then reinsert the captive pin and pin that were removed earlier. Tighten the screws securing the top motor housing firmly.



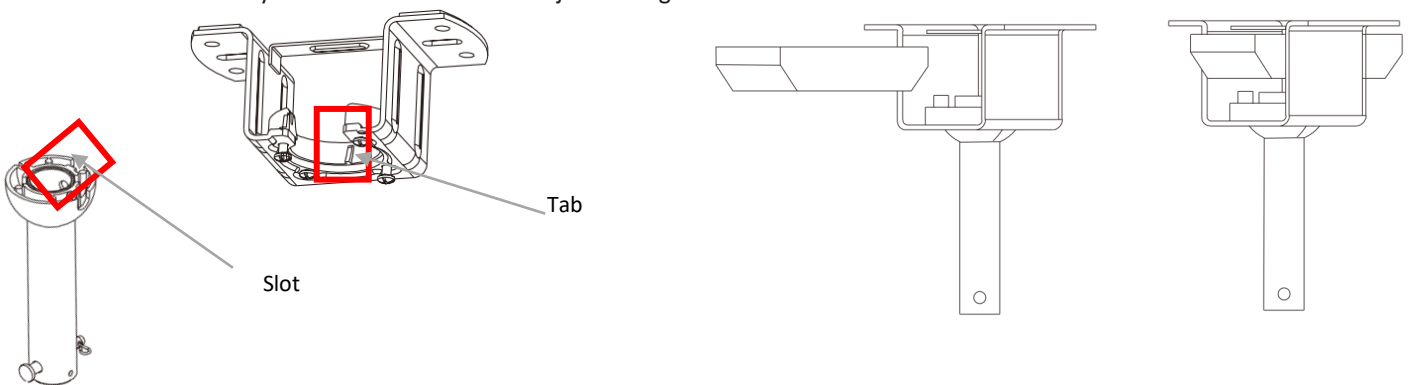
4. Insert the lower cup, blade guard plates and then the upper cup, paying attention to the direction of assembly (see drawing below).
 5. Insert the ball joint onto the stem, then the axle at the top of the stem and finally reinstall the ball joint. Make sure that the axle is aligned with the slots on the inside of the ball joint, then tighten the fixing screws firmly.
- CAUTION:** Make sure the cable is on the opposite side to the screws (see below).



Installing the receiver and fan

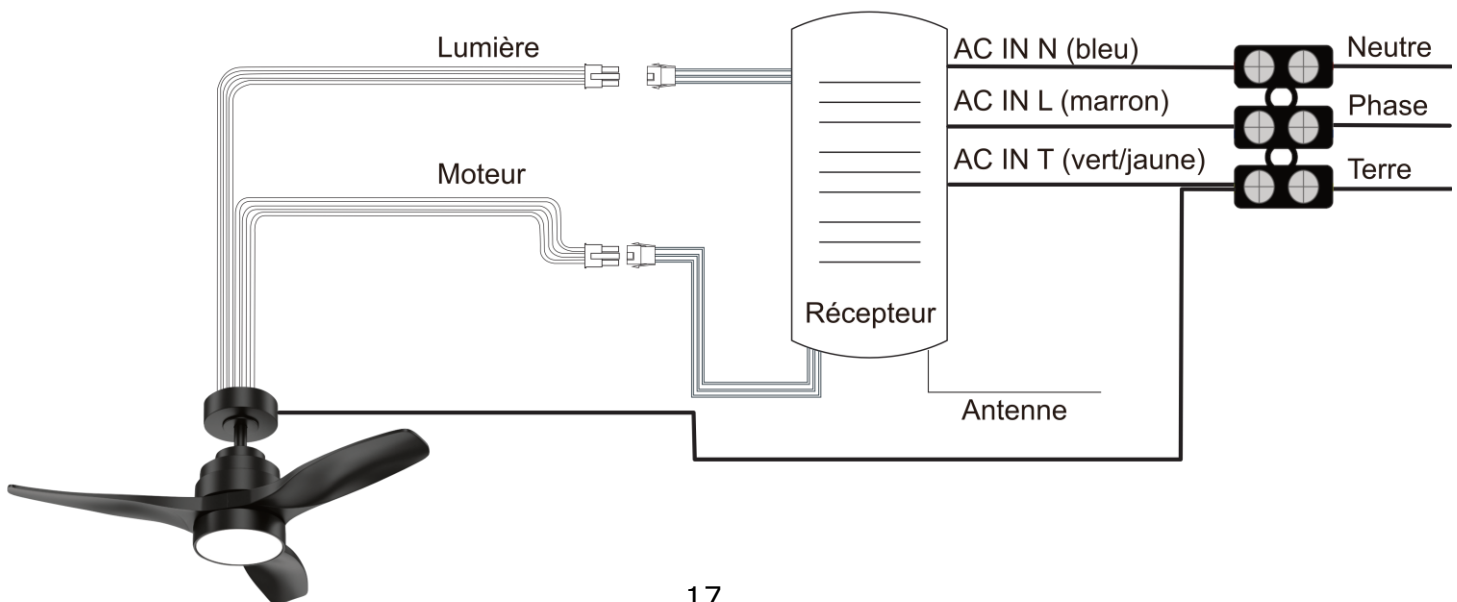
Place the ball joint in the bracket (see photo) and then place the receiver in the bracket (see drawing).

CAUTION: Turn the assembly so that the slot in the ball joint is aligned with the tab on the bracket.



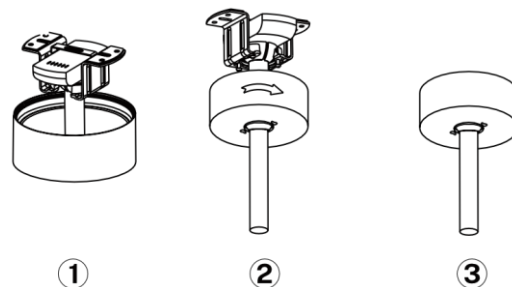
Wiring

Wire the power supply and receiver to the terminal block on the bracket as shown in the diagram below, then connect the two plugs on the receiver to the motor cable.



Once the wiring has been completed, refit the high cup to the top of the stem, aligning the two loose screws on the bracket with the oblongs in the cup. Turn the cup over and tighten the two screws.

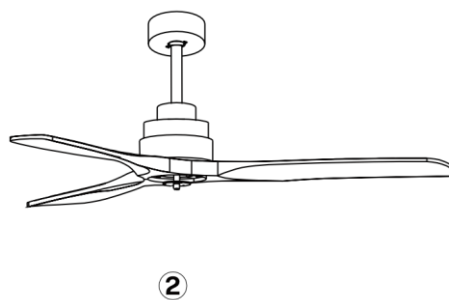
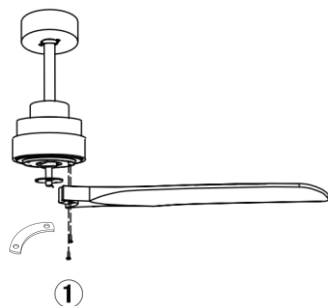
CAUTION: Do not pinch the wires.



Fitting the blades and light kit

- Align the holes in the blade holder with those in the blades and screw them in, but do not tighten them until they are all in place and screwed in.

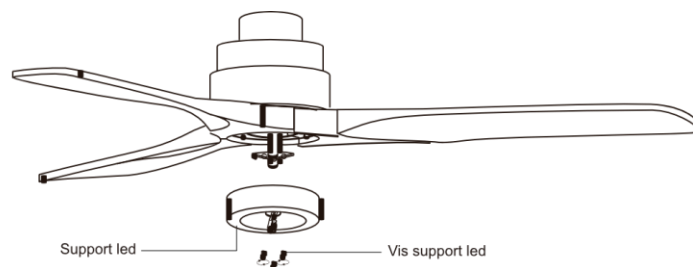
Tip: to save time, you can place the washers on each screw before installing the blades.



- Screw the two screws onto the bottom plate of the fan.

CAUTION: Do not fully tighten these two screws.

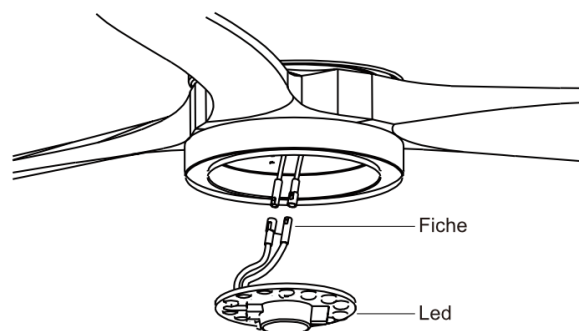
Fix the LED bracket to the bottom of the fan by inserting the screw heads into the oblongs. Turn the bracket to position it and tighten the screws to secure the LED bracket.



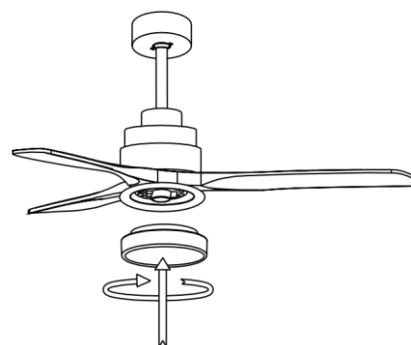
- Position and secure the LEDs with the three screws.

Connect the LED plug to the motor.

CAUTION: Do not tighten these three screws too firmly to avoid damaging the LEDs.

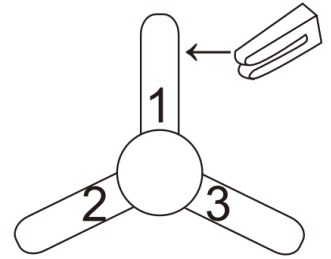


- Place the light cover in place, then turn it a quarter turn to hold it in position.

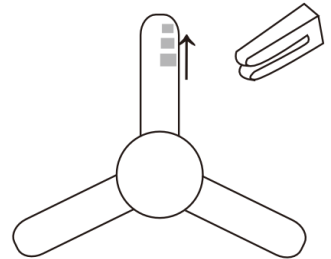


Balancing

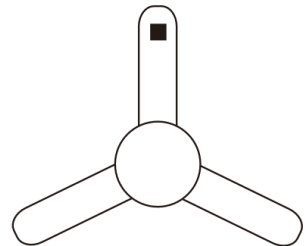
Place the clamp in the centre of a blade. Start the fan and, if the imbalance persists, place the clamp on another blade until the imbalance is reduced. This is the blade that will need the counterweight.



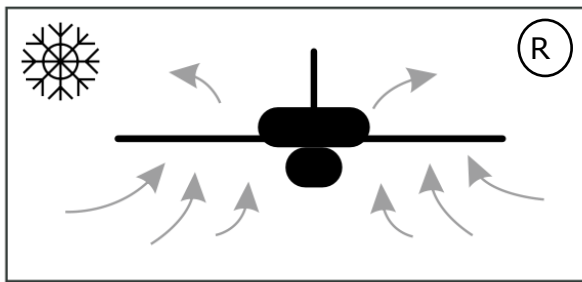
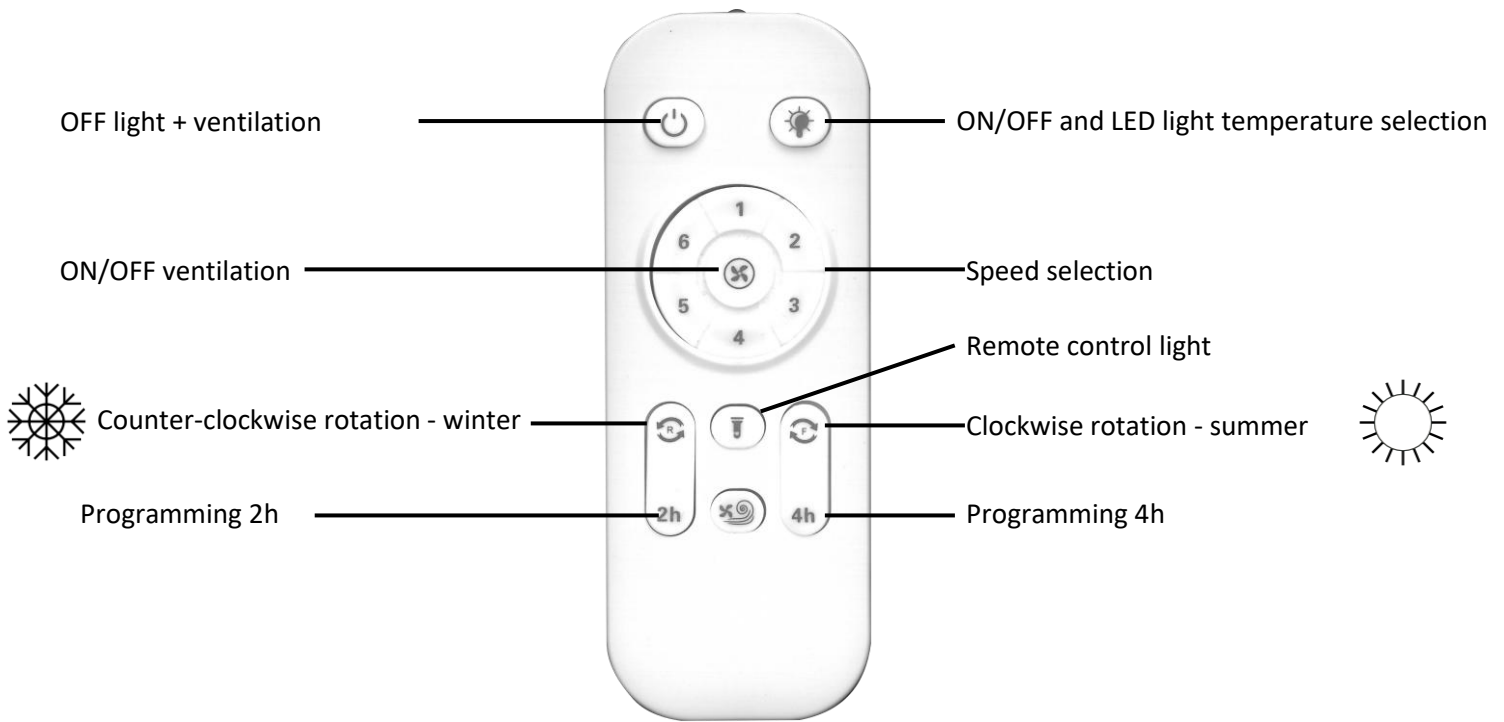
Place the clip on the fin that needs the counterweight and try the best place to place it, from the centre to the tip of the fin, until the imbalance disappears.



Stick the counterweight at the height of the clip onto the surface of the blade. Remove the clip and test the fan. If the imbalance persists, fit another counterweight. If the problem gets worse, try placing it in another, more suitable location.

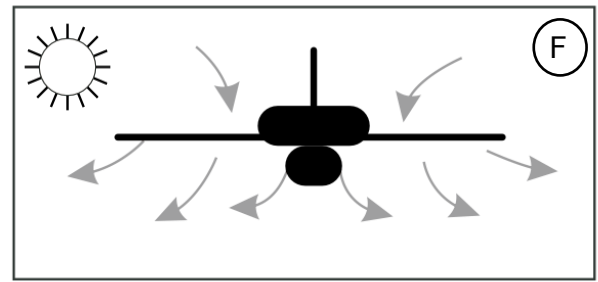


USE



WINTER

The air flows from the bottom to the top, circulating warm air from the ceiling downwards, to destratify the air in the room.



SUMMER

Air circulates from top to bottom, creating a cool breeze.

REMOTE CONTROL PAIRING

The remote control supplied with the unit is already paired with the receiver, so it can be used immediately without any setup.

If you replace the remote control, or if you wish to control multiple units with a single remote, follow these steps:

1. Switch off the power supply to the unit (using the switch or circuit breaker).
2. Wait for 30 seconds.
3. Switch the power supply back on.
4. Immediately point the remote control towards the unit and press the **2h** and **4h** buttons at the same time.
5. Hold both buttons until the unit emits a "**Beep**" to confirm pairing.

MAINTENANCE AND CLEANING

CAUTION: Make sure the power is off before cleaning the appliance.

- The vibrations caused by the rotation of the motor can loosen the screws. Check the tightness of the various screws (terminal block, support, blades, etc.) twice a year.
- Clean the appliance regularly using a soft, dry cloth. Do not use water or cleaning products to damage the various components.
- The bearings are self-lubricating, so there is no need to oil them.

TROUBLESHOOTING

Fault	Solution
The fan does not start	<ul style="list-style-type: none">- - Check that the appliance is powered. Check the main circuit breaker and fuses.- - Check the electrical connections on the appliance terminal block.
The fan is noisy	<ul style="list-style-type: none">- - Check that all bracket screws are tight.- - Check that the ball joint is properly seated in the bracket tongue.- - Check blade screws for tightness.- - Check that all components (cups, LED, etc.) are tight.- - After several hours of use, the noise may disappear.- - Slightly raise the lower cup to prevent it coming into direct contact with the motor.



65, Rue de Luzais
38 070 Saint-Quentin-Fallavier
www.axelair-ventilation.fr