



Flexible inox gaz butane / propane

DESCRIPTIF

Tuyau flexible métallique onduleux de sécurité (DN8 type 1) en acier inoxydable recouvert d'une tresse en acier inoxydable et d'une gaine en PVC.

Selon la norme NF D 36-125, pour le raccordement externe des appareils à usage domestique utilisant le butane et le propane distribués par récipient.

A utiliser après un détendeur basse pression.

ATTENTION !!! Ne pas utiliser ce tuyau flexible sur les installations de gaz naturel distribués par réseau, ni pour les GPL en phase liquide.

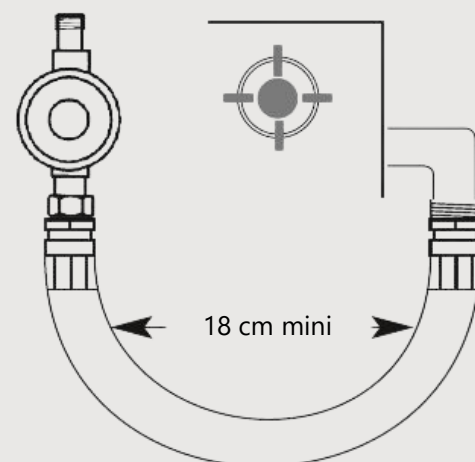
Domaines d'emploi : tuyau flexible de raccordement pour les cuisinières, tables de cuisson et fours **fonctionnant au butane ou propane.**



CARACTÉRISTIQUES TECHNIQUES

Nom	Flexible inox gaz butane / propane
Entrée	Ecrou 20x150
Sortie	Ecrou 15x21
Validité	Illimitée

SCHÉMA TECHNIQUE



ARTICLES

CODE	DÉSIGNATION	GENCOD
009216	FLEXIBLE GPL ILLIMITE 0,75M	3600070092164
009217	FLEXIBLE GPL ILLIMITE 1,00M	3600070092171
009218	FLEXIBLE GPL ILLIMITE 1,25M	3600070092188
009219	FLEXIBLE GPL ILLIMITE 1,50M	3600070092195
009220	FLEXIBLE GPL ILLIMITE 2,00M	3600070092201

PACKAGING

Blister brochable