

ÉCLAIRAGE DE CHANTIER

Baladeuse panier



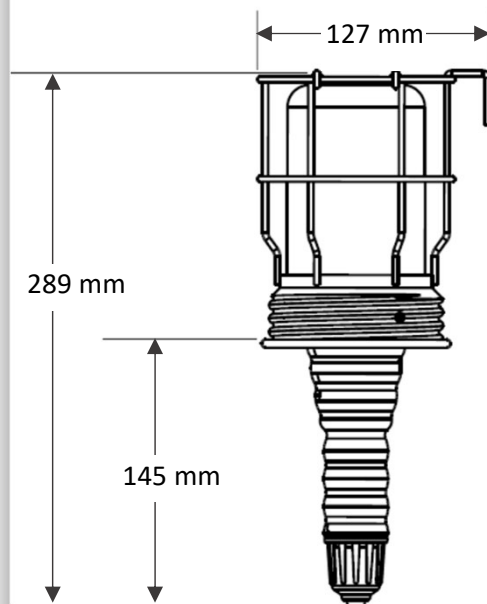
CARACTÉRISTIQUES TECHNIQUES

Ampoule fournie	Non
Culot	E27
Puissance (Watt)	60 W max
Indice de protection (IP)	IP54
Indice de protection mécanique (IK)	IK05
Type de câble	H07RN – F
Section du câble	2x1 mm ²
Longueur du câble	5 m
Intensité	16 A
Fréquence	50 Hz
Tension	220-240 V
Dimensions	289x127 mm
Poids	1,2 kg
Garantie	2 ans

ARTICLES

CODE	DÉSIGNATION	GENCOD
052168	BALADEUSE PANIER+VERRINE	3600070521688

SCHÉMA TECHNIQUE



Ø 108 mm

