



## Tête thermostatique Sensity



### Description

La tête thermostatique Sensity allie les meilleures performances sur le marché (Précision et réactivité) avec un design moderne.

Son capteur liquide et ses aérations au nouveau design font de ce modèle un des plus performants techniquement.

Design: élégant, grâce à ses ouvertures, Blanc pur RAL 9016.

### Versions

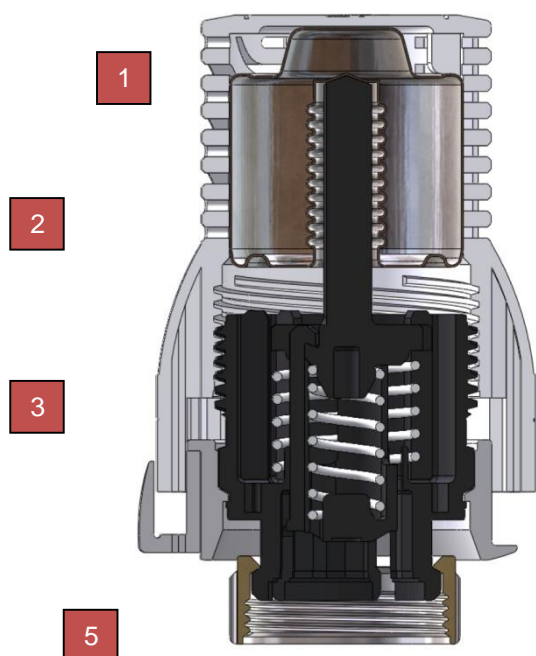
Connexion au robinet	M28x1.5 M30x1.5
Sonde	Sonde intégrée

### Avantages

- Une des meilleures Vt du marché (0.2 en M30).
- Disponible en version renforcée 100Kg ou 110Kg avec la bague d'inviolabilité
- Aucun outil n'est nécessaire au montage ni à l'utilisation de la limitation de la température de la tête.
- Associée à un robinet thermostatique (TRV) de Comap, la Sensity régule précisément la température de chaque pièce et procure des économies d'énergie.
- Design moderne.



## Conception



1. Volant, RAL 9016 blanc pur
2. Capteur liquide
3. Ressorts
4. Index
5. Ecroû de fixation (M28 / M30)

## Applications

Pour des applications standard de chauffage à eau chaude

Température min: -10°C

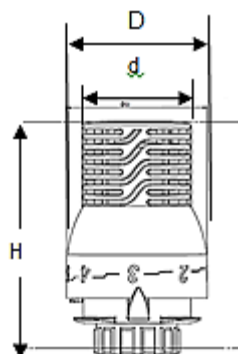
Température max: +50°C

## Performance (valeurs certifiées EN 215)

Produit	Code	Hysteresis	Influence de la température de l'eau	Temps de réponse	Influence de la pression différentielle	VT	EnergyEfficiency Index TELL*	TELL rating
Sensity M28	R110000	0,23	0,43	16'	0,2	0,3	0,28	A
Sensity M30	R110100	0,15	0,29	16'	0,2	0,2	0,24	A





## Dimensions



Ref	d	D	H position 0	H position 0	H position 3	H position 5
Sensity M28	40	52	75	77	80	82
Sensity M30	40	52	78	80	83	85

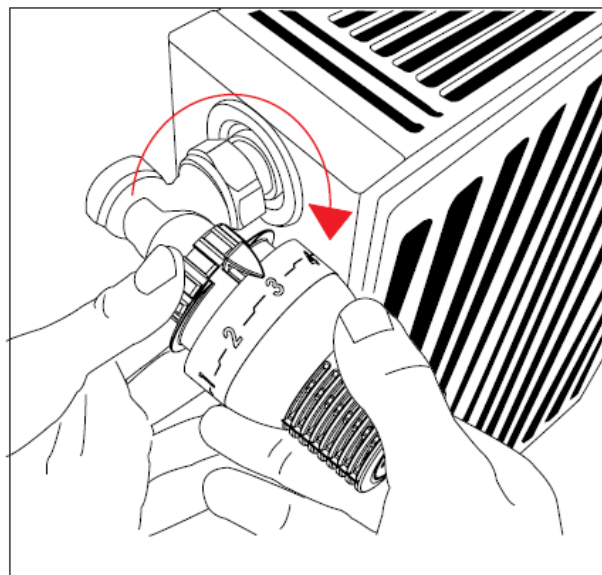
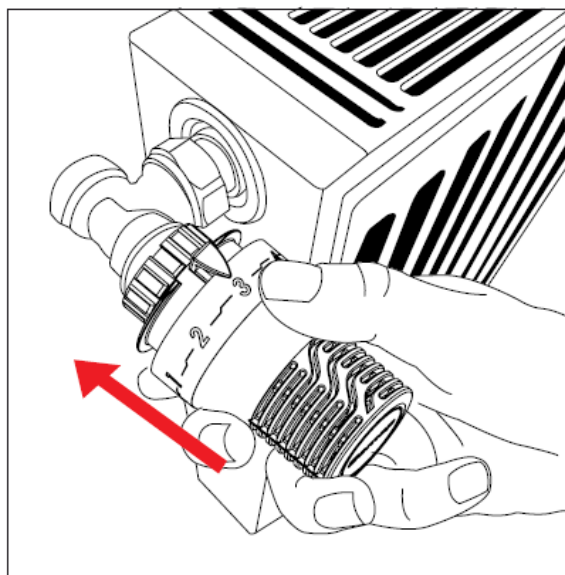
## Gamme au catalogue

Photo	Ref	Code	Element	Connexion	Compatibilité
	Sensity	R110000	Elément liquide	M28x1.5	Tous les RTH M28 de Comap
	Sensity RI	R110100	Elément liquide	M30x1.5	Tous les RTH M30 de Comap, Heimeier, Oventrop ainsi que les radiateurs à robinetterie intégrée de ces deux derniers
	Sensity R	R110120	Elément liquide	M30x1.5	Tous les RTH M30 de Comap, Heimeier, Oventrop ainsi que les radiateurs à robinetterie intégrée de ces deux derniers. Charge de flexion 100Kg et 110Kg avec la bague d'inviolabilité
	Sensity position 0	R110110	Elément liquide	M30x1.5	Tous les RTH M30 de Comap, Heimeier, Oventrop ainsi que les radiateurs à robinetterie intégrée de ces deux derniers



## Méthode d'installation

- 1 Mettre l'index en position 5 et amener la tête à l'horizontale vers le robinet.
- 2 Serrer l'écrou. Couple maximal de serrage 2 Nm. Aucun outil n'est nécessaire au montage ni à l'utilisation de la limitation de la température de la tête.

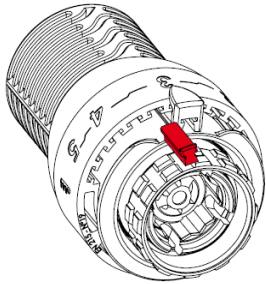


## Positions de réglage de température

Position	*	1	2	3	4	5
Température	7°C	11°C	16°C	20°C	24°C	28°C

## Limitation des températures

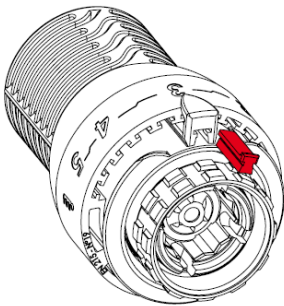
La limitation est faite grâce à une goupille plastique



1 Température maximale de réglage:

- Mettre l'index sur la position de température souhaitée
- Glisser la goupille dans l'ouverture située au-delà de la valeur souhaitée

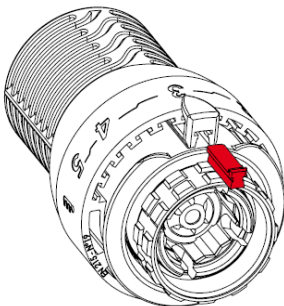
Réglage position 3 et en-dessous



2 Température maximale de réglage:

- Mettre l'index sur la position de température souhaitée
- Glisser la goupille dans l'ouverture située au-delà de la valeur souhaitée

Réglage position 3 au-dessus



3 Réglage fixe en position:

- Mettre l'index sur la position de température souhaitée
- Glisser la goupille dans l'ouverture située au niveau de l'index

Réglage fixe en position 3



**Accessoires**

Photo	Désignation	Code
	Bague d'inviolabilité M28	582500
	Bague d'inviolabilité M30	582530
	Bague d'inviolabilité	R582750
	PIN Sensity	VMP00542



## CERTIFICAT

### VARIATION TEMPORELLE DES ROBINETS THERMOSTATIQUES TEMPORAL VARIATION OF THERMOSTATIC VALVES

Délivré à / granted to

**COMAP Industries**  
ZA Abbeville EST - 80100 Abbeville - France

Pour les produits suivants / For the following products

Marque Commerciale : COMAP  
Nom Commercial : SENSITY  
Numéro d'enregistrement : 040

Référence commerciale	Z <sub>H</sub> (en min.)	D <sub>H</sub> (en K)	C <sub>H</sub> (en K)	W <sub>H</sub> (en K)	Valeur Δδ <sub>VT</sub> (en K)
SENSITY M28 - R110000	16	0,20	0,23	0,43	0,3
SENSITY M30 - R110100	16	0,20	0,15	0,29	0,2

Fabriqués dans le(s) site(s) / Manufactured in the production plant

COMAP Industries - 80100 Abbeville - France

Ce certificat délivré par EUROVENT CERTITA CERTIFICATION dans les conditions fixées par les règles de certification "Performance de la valeur de la variation temporelle des robinets thermostatiques" en vigueur.  
This certificate issued by EUROVENT CERTITA CERTIFICATION according to certification rules "Performance of the temporal value of the thermostatic valves in force."

Date de début de validité : 27 janvier 2016  
Effective date

Elabli à Paris  
le 27 janvier 2016

Date de fin de validité : 31 janvier 2017  
Expiry date

Pour EUROVENT CERTITA CERTIFICATION  
Le Directeur Général

Certificat n° 040rev1

François-Xavier BALL

EUROVENT CERTITA CERTIFICATION SAS au capital de 100 000 € - 48-50 rue de la Victoire 75005 Paris - FRANCE -  
Tel : 33 (0)1 75 44 71 71 - 513 133 637 RCS Paris - SIRET 513 133 637 000 35 - TVA FR 59513133637  
[www.eurovent-certification.com](http://www.eurovent-certification.com) / [www.certita.fr](http://www.certita.fr)

REV. V7 01/2016