



Easykey

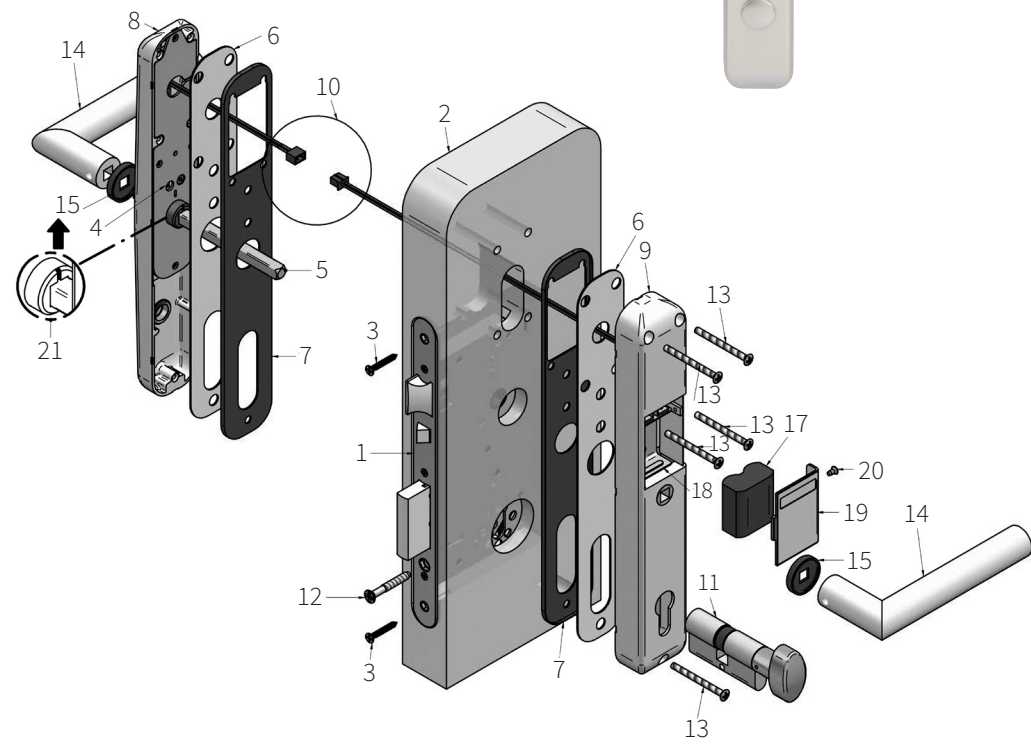
Digital handle

Installation guide

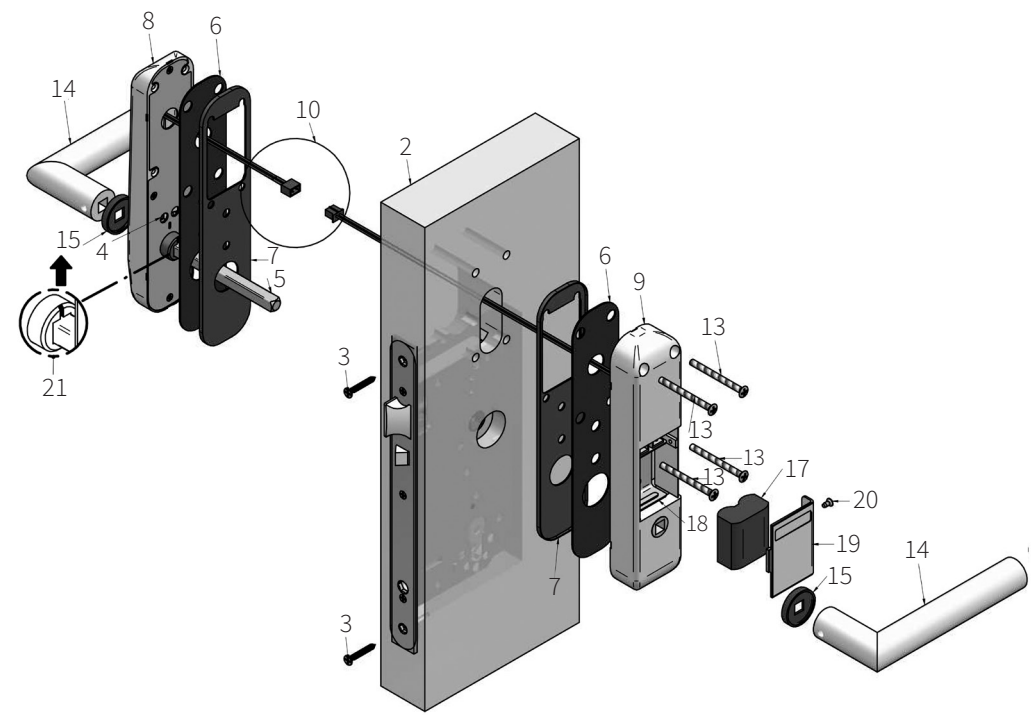
Content

Technical drawing	2 - 3
English	4
Français	8
Deutsch	12
Italiano	16
Nederlands	20

Easykey Slim



Easykey Adapt



Features and Technical Details

■ Description	Easykey is a digital escutcheon with Numeric & Braille keyboard, conceived for interior use
■ Locking & Opening Time	The latch is locked automatically after 3 seconds
■ Master Code	The default master code is 856069 It is recommended to change the master code when the digital handle is installed
■ User Code	Administrator can create a user code with 4 - 6 digits
■ Max. number of user codes	Up to 150 user codes
■ Security System	After 5 wrong codes, the lock is blocked for 1 minute
■ Memory Information	EEPROM: user codes remain in memory when the battery is replaced
■ Cycles	40.000
■ Signals	Red and green light signals, acoustic signals
■ Low battery signal	Before last 500 openings
■ Battery	Lithium battery, CR-P2 (6V)
■ Included accessories	Battery, fixation kit, user guide

Functions: Easykey in use

CHANGE MASTER CODE

By default Easykey has a Master Code 856069, it is recommended to change the master code when the digital handle is installed.

Each installation administrator-user can change it, following the sequence below:

A+A+C+C+A+A+CURRENT MASTER CODE+A+NEW MASTER CODE+A

ACTIVATE USER CODES

To enter a new code follow the sequence below:

A+C+A+MASTER CODE+A+CODE 1+A+CODE 2+A+...+CODE N+A+C

DEVICE OPENING WITH USER CODE

To open the device enter the user code followed by the letter A:

CODE+A

DEACTIVATE USER CODES

To cancel a code, follow the sequence below:

C+A+C+MASTER CODE+C+CODE 1+C+CODE 2+C...+CODE N+C+A

COMPLETE DEACTIVATION OF ALL USER CODES

To cancel / deactivate all the stored codes follow the sequence below:

C+C+A+A+C+C+MASTER CODE+C

CREATE/CHANGE FREE-ENTRANCE CODE

A+A+A+C+C+MASTER CODE+A+FREE-ENTRANCE CODE+A

ACTIVATE/DEACTIVATE FREE-ENTRANCE MODE

FREE ENTRANCE CODE+A

Installation Guide

1. Install the lockcase (1) with its insulator (if it is provided) in the door (2) and fix in place with the provided screws (3).
2. Ensure that the handle opening screw (4) is in the correct position for the required handle turn.
3. Put the spindle (5) of the outside escutcheon with the groove in the vertical position (21).
4. Put the insulator (6) and the plastic cover (7) with the outside escutcheon (8) (the highlights of the cover should face the outside escutcheon) and present it towards the door. Make sure that the spindle (5) goes through the lock (1).
5. Put the insulator (6) and the plastic cover (7) with the inside escutcheon (9) (the highlights of the cover should face the inside escutcheon) and insert it in the spindle (5) leaving enough place to be able to connect the wires.
6. Connect the wires (10) matching from pair.
7. Push the inside escutcheon (9) towards the door. Be careful not to trap the wires.
8. Slim: If you have to install the cylinder (11), insert it and fix in place with a screw (12).
9. Slim: Secure the entire lock in place using the 5 screws (13) provided.
Adapt: Secure the entire lock in place using the 4 screws (13) provided.
10. Fit the handles (14) and plastic washers (15) onto the spindles and push into place.
11. Place the battery CR-P2 Lithium model with 6V (17) into the battery holder (18), with the poles in the upper position and the sticker looking outside.
12. Secure the battery cover (19) into place with the supplied screw (20).

Please note:

Any other installation techniques used to fit this product that are not outlined above will result in a void of the product warranty.

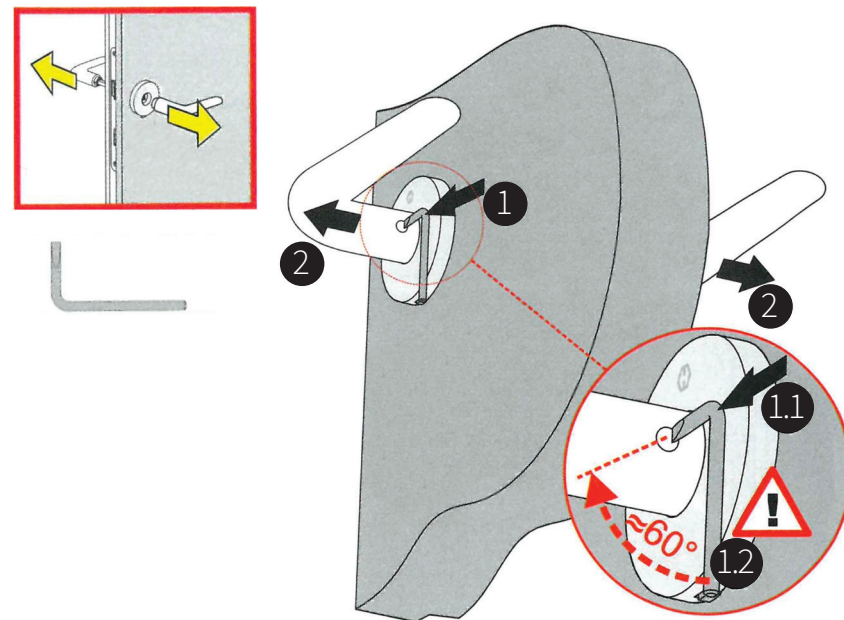
Lock model = 1901ERL.

Fire resistance certification = EN 1634-1:2010 with a single wooden door. Report number 205324.

Handle

To assemble the handle, push it.

To disassemble the handle, follow the instructions:



Standard cylinder dimensions for Easykey SLIM

Door thickness, mm for centered doors	35	40	45	50	55	60	65	70	75	80
Cylinder dimensions, mm outside/inside	30/45	30/50	30/50	35/55	35/55	40/60	40/60	45/65	45/65	50/70

Standard length of spindle and screws:

Door thickness, mm	35	40	45	50	55	60	65	70	75	80
Spindle Length, mm	94,5	94,5	94,5	94,5	94,5	119,5	119,5	119,5	119,5	119,5
Screw Length, mm	55	60	65	70	75	80	85	90	95	100

Informations techniques

■ Description	Easykey c'est une garniture de porte à contrôle d'accès électronique et autonome; les codes numériques et Braille permettent l'ouverture de la porte sans clé ou carte
■ Temps d'ouverture et de fermeture	Fermeture automatique après 3 secondes
■ Code administrateur	Par défaut le code administrateur est 856069, il est recommandé de changer ce code après l'installation de la garniture
■ Code utilisateur	Administrateur peut créer un code utilisateur de 4 à 6 chiffres
■ Capacité	150 codes
■ Système de sécurité	Après 5 fausses manipulations la serrure est bloquée pendant 1 minute
■ Sauvegarde de la mémoire	EEPROM : les codes restent dans la mémoire lors du remplacement des piles
■ Cycles	40.000
■ Signaux	Signaux lumineux verts et rouges, signaux acoustiques
■ Signal de batterie faible	Avant les 500 dernières ouvertures
■ Alimentation	Pile au lithium, CR-P2 (6V)
■ Accessoires fournis	Piles, kit de fixation, le guide de l'utilisateur

Fonctionnalités

CHANGER CODE ADMINISTRATEUR

Par défaut le code administrateur est 856069, il est recommandé de modifier ce code après l'installation d'Easykey.

Pour changer le code administrateur, suivez la séquence ci-dessous:

A+A+C+C+A+A+CODE ADMINISTRATEUR ACTUEL+A+NOUVEAU CODE ADMINISTRATEUR+A

ACTIVER CODE ADMINISTRATEUR

Pour activer un code d'utilisateur, suivez la séquence ci-dessous:

A+C+A+CODE ADMINISTRATEUR +A+ CODE 1+A+CODE 2+A+...+ CODE N+A+C

OUVERTURE AVEC LE CODE UTILISATEUR

Pour utiliser le code:

CODE 1+A

DESACTIVER CODE UTILISATEUR

Pour désactiver un code d'utilisateur, suivez la séquence ci-dessous:

C+A+C+CODE ADMINISTRATEUR+C+CODE 1+C+CODE 2+C+...+ CODE N+C+A

DESACTIVER TOUS CODES UTILISATEURS

Pour désactiver tous les codes, suivez la séquence ci-dessous:

C+C+A+A+C+C+CODE ADMINISTRATEUR+C

CREER/CHANGER le CODE POUR ACCES LIBRE

A+A+A+C+C+CODE ADMINISTRATEUR+A+CODE ACCES LIBRE+A

ACTIVER/DESACTIVER LE CODE POUR ACCES LIBRE

CODE ACCES LIBRE+A

Guide d'installation

FR

1. Installez la serrure (1) avec les cales coupe-feu (si fournies) dans la porte (2) et fixez-la avec les vis fournies (3)
2. Assurez-vous que la vis de réglage de la main (4) est dans la bonne position. Retournez-là le cas échéant.
3. Insérez le carré (5) dans le mécanisme extérieur avec la rainure positionnée verticalement (21)
4. Positionnez la cale coupe-feu (6) et la semelle plastique (7) avec le mécanisme extérieur (8) et présentez-les sur la porte. Assurez-vous que le carré (5) traverse la serrure (1).
5. Positionnez la cale coupe-feu (6) et la semelle plastique (7) avec le mécanisme intérieur (9) et insérez le carré (5) en laissant assez d'espace pour connecter les câbles.
6. Connectez les câbles (10) en faisant coïncider la languette et la rainure sur le connecteur.
7. Poussez le mécanisme intérieur (9) vers la porte. Assurez-vous de ne pas pincer de câble.
8. Slim: Si vous devez installer le cylindre (11), insérez-le et fixez-le avec la vis (12).
9. Slim: Fixez définitivement le mécanisme avec les 5 vis fournies (13).
Adapt: Fixez définitivement le mécanisme avec les 4 vis fournies (13).
10. Installez les béquilles (14) et leurs entretoises plastiques (15) sur les carrés et poussez-les à fond.
11. Installez la batterie CR-P2 lithium 6V (17) dans son support (18), avec les connecteurs en haut et l'autocollant vers l'extérieur.
12. Fixez le capot de la batterie (19) avec la vis fournie (20).

Note :

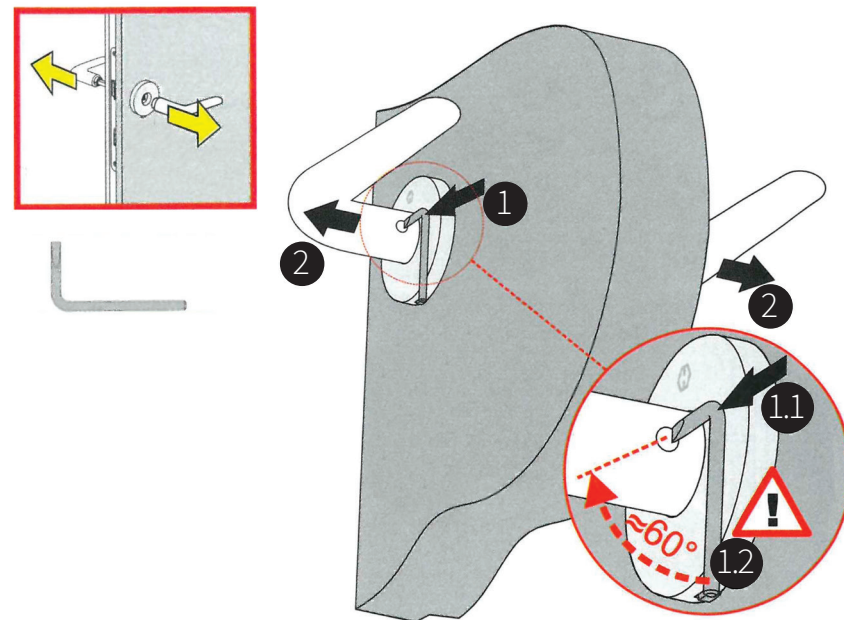
Toute installation autre que celle indiquée par la présente notice annule la garantie du produit.
Serrure = 1901ERL.

Certification feu = EN 1634-1/2010 avec une porte bois simple. Rapport numéro 205324.

Béquille

Pour assembler la béquille - poussez-la.

Pour démonter la béquille, suivez les instructions :



FR

Dimensions standard du cylindre pour l'Easykey SLIM

Epaisseur de la porte, mm Pour portes centrées	35	40	45	50	55	60	65	70	75	80
Dimensions du cylindre, mm Extérieur/intérieur	30/45	30/50	30/50	35/55	35/55	40/60	40/60	45/65	45/65	50/70

Longueur standard du carré et des vis:

Epaisseur de la porte, mm	35	40	45	50	55	60	65	70	75	80
Longueur du carré, mm	94,5	94,5	94,5	94,5	94,5	119,5	119,5	119,5	119,5	119,5
Longueur de vis, mm	55	60	65	70	75	80	85	90	95	100

Eigenschaften und Technische Details

■ Beschreibung	EasyKey ist ein digitaler Türgriff mit Ziffern- und Braille-Tastatur für den Innengebrauch
■ Schließ- und Öffnungszeit	Die Verriegelung schließt automatisch nach 3 Sekunden
■ Mastercode	Der Standard-Mastercode lautet 856069, wir empfehlen, den Mastercode nach Einbau des digitalen Türgriffs zu ändern.
■ Nutzercode	Der Administrator kann einen 4- bis 6-stelligen Nutzercode erstellen
■ Max. Anzahl der Nutzercodes	Bis zu 150 Nutzercodes
■ Sicherheitssystem	Nach 5 falschen Codeeingaben blockiert der Beschlag für 1 Minute
■ Speicherinformationen	EEPROM: Nutzercodes bleiben beim Batteriewechsel gespeichert
■ Batterieschließzyklen	40.000
■ Signalisierung	Rote und grüne Lichtsignale, akustische Signale
■ Signalisierung bei niedrigem Batteriestatus	Vor den letzten 500 Öffnungsvorgängen
■ Batterie	Lithiumbatterie, CR-P2 (6V)
■ Enthaltene Zubehör	Batterie, Befestigungsset, Bedienungs- und Montageanleitung

Funktionen

MASTERCODE ÄNDERN

Der Standard-EasyKey-Mastercode lautet 856069 und muss nach der Installation geändert werden.

Hierzu muss der Administrator die folgende Zeichenabfolge eingeben:

A+A+C+C+A+A+AKTUELLER MASTERCODE+A+NEUER MASTERCODE+A

NUTZERCODES EINGEBEN

Zur Eingabe eines neuen Codes geben Sie bitte die folgende Zeichenabfolge ein:

A+C+A+MASTERCODE+A+ CODE 1+A+CODE 2+A+...+CODE N+A+C

ÖFFNEN MIT NUTZERCODE

Zum Öffnen geben Sie den Nutzercode und den Buchstaben A ein:

CODE 1+A

NUTZERCODES LÖSCHEN

Zum Löschen eines Nutzercodes geben Sie bitte die folgende Zeichenabfolge ein:

C+A+C+MASTERCODE+C+CODE 1+C+CODE 2+C+...+CODE N+C+A

VOLLSTÄNDIGES LÖSCHEN ALLER NUTZERCODES

Zum vollständigen Löschen aller gespeicherten Codes geben Sie bitte die folgende Zeichenabfolge ein:

C+C+A+A+C+C+MASTERCODE+C

PERMANENT-OFFEN-CODE EINGEBEN/ÄNDERN

A+A+A+C+C+MASTERCODE+A+PERMANENT-OFFEN-CODE+A

PERMANENT-OFFEN-CODE AKTIVIEREN/DEAKTIVIEREN

PERMANENT-OFFEN-CODE+A

Montageanleitung

1. Installieren Sie den Schlosskasten (1) zusammen mit der Isolierung (falls vorhanden) in der Tür (2) und befestigen Sie diesen mit den mitgelieferten Schrauben (3).
2. Stellen Sie sicher, dass sich die Griffschraube (4) in der korrekten Position für die entsprechende Griffdrehung befindet.
3. Montieren Sie den Vierkant (5) des Außenbeschlags mit der Nut in vertikaler Position (21).
4. Stecken Sie die Isolierung (6) und die Kunststoffabdeckung (7) mit dem Außenbeschlag zusammen (8) (die Markierungen der Abdeckung sollten in Richtung Außenbeschlag zeigen) und montieren Sie diese an der Tür. Stellen Sie sicher, dass der Vierkant (5) durch den Schlosskasten (1) geführt wird.
5. Montieren Sie die Isolierung (6) und die Kunststoffabdeckung (7) zusammen mit dem Innenbeschlag (9) (die Markierungen der Abdeckung sollten zum Innenbeschlag zeigen) und setzen Sie den Vierkant (5) ein. Stellen Sie dabei sicher, dass ausreichend Platz zum Verbinden der Kabel vorhanden ist.
6. Verbinden Sie die zusammengehörigen Kabel (10) über die Steckverbindung..
7. Drücken Sie den Innenbeschlag (9) in Richtung Tür. Stellen Sie sicher, dass die Kabel nicht eingeklemmt werden.
8. Slim: Wenn Sie den mechanischen Zylinder (11) installieren müssen, führen Sie diesen ein und fixieren Sie ihn mit der Stulpschraube (12).
9. Slim: Montieren Sie die 5 Befestigungsschrauben (13) der Beschläge.
Adapt: Montieren Sie die 4 Befestigungsschrauben (13) der Beschläge.
10. Stecken Sie die Drücker (14) und die Kunststoffscheiben (15) auf die Vierkantstifte und drücken Sie diese Fest.
11. Setzen Sie die Batterie des CR-P2 Lithium-Modells mit 6V (17) in die Batteriehalterung (18) ein. Dabei müssen die Pole nach oben und der Aufkleber nach außen zeigen.
12. Fixieren Sie die Abdeckung der Batterie (19) mit der mitgelieferten Schraube (20).

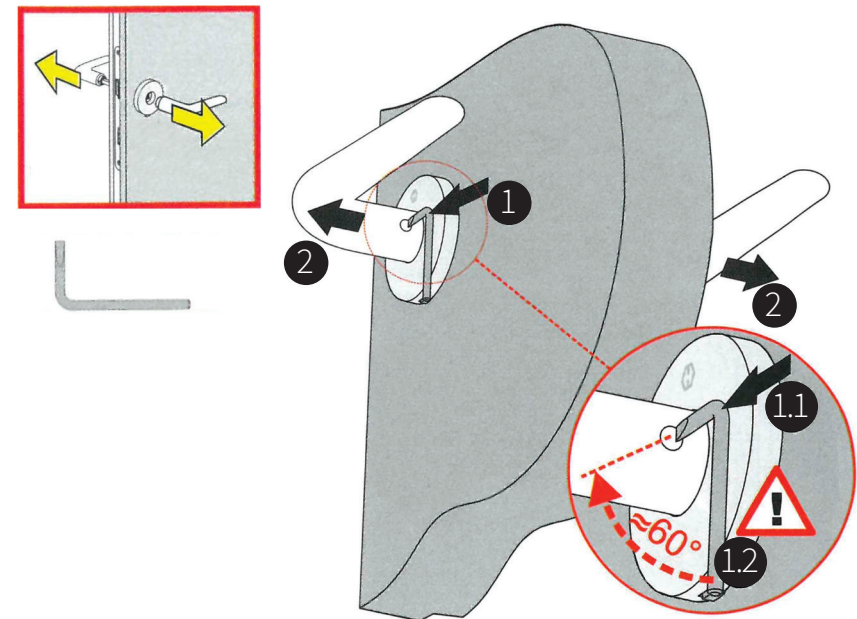
Hinweis:

- Sonstige, nicht in dieser Montageanleitung aufgeführte Produkthandhabung ist nicht gestattet.
- Schlossmodell = 1901 ERL.
- **Feuerwiderstandsprüfung gemäß EN 1634-1:2010 für einfache Holztüren . Berichtsnummer 205324.**

Drücker

Zur Montage des Drückers - Drücken.

Zur Demontage des Drückers befolgen Sie bitte folgende Anweisungen:



Standard Zylinderdimensionen für Easykey SLIM

Schraubenlänge, mm für zentrierte Türen	35	40	45	50	55	60	65	70	75	80
Zylinderdimensionen, mm	30/45	30/50	30/50	35/55	35/55	40/60	40/60	45/65	45/65	50/70

Standard-Vierkantlängen und Standardlängen der erforderlichen Schrauben:

Türstärke, mm	35	40	45	50	55	60	65	70	75	80
Vierkantlänge, mm	94,5	94,5	94,5	94,5	94,5	119,5	119,5	119,5	119,5	119,5
Schraubenlänge, mm	55	60	65	70	75	80	85	90	95	100

Caratteristiche tecniche

■ Descrizione	Easy Key è una placca elettronica con tastiera numerica e Braille, concepita per uso interno
■ Tempo di calettamento	3 secondi (preimpostato dalla fabbrica e non modificabile)
■ Codice Master	La maniglia viene consegnata con un Codice Master standard, che deve essere cambiato durante l'installazione
■ Codici utente	L'amministratore può creare codici utente composti da 4 a 6 cifre
■ Massimo numero di codici utente	Fino a 150 codici diversi
■ Sicurezza	Dopo l'inserimento consecutivo di 5 codici errati la maniglia si blocca per 1 minuto
■ Memoria	EEPROM: I codici utente rimangono in memoria anche dopo il cambio batteria
■ Cicli	2 anni / 40000 aperture
■ Segnalazioni	Acustiche e luminose (Rosso e Verde)
■ Segnalazione batteria scarica	Prima delle ultime 500 operazioni
■ Batteria	Batteria al Litio, CR-P2 (6V)
■ Accessori inclusi	Batteria, kit di fissaggio, istruzioni di montaggio

Istruzioni per la programmazione

MODIFICA DEL CODICE MASTER

Il dispositivo ha un codice master di serie (856069) che deve essere cambiato durante l'installazione. Ogni amministratore può cambiarlo attenendosi alle istruzioni seguenti:

A+A+C+C+A+A+CODICE MASTER ATTUALE+A+NUOVO CODICE MASTER+A

ATTIVAZIONE CODICE UTENTE

Per inserire un codice utente attenersi alle istruzioni seguenti:

A+C+A+CODICE MASTER+CODICE #1+A+CODICE#2+A+...+A+ CODICE N+A+C

APERTURA DISPOSITIVO CON CODICE UTENTE

Inserire il codice utente seguito dalla lettera A:

CODICE+A

DISATTIVAZIONE CODICE UTENTE

Per disattivare un codice utente attenersi alle istruzioni seguenti:

C+A+C+CODICE MASTER+C+CODICE 1+C+CODICE 2+C+...+C+ CODICE N+C+A

COMPLETA DISATTIVAZIONE DI TUTTI I CODICI UTENTE

Per cancellare/disattivare tutti i codici utente attenersi alle istruzioni seguenti:

C+C+A+A+C+C+CODICE MASTER+C

CREAZIONE/MODIFICA CODICE DI FERMO A GIORNO

Per inserire/cancellare il codice di fermo a giorno attenersi alle istruzioni seguenti:

A+A+A+C+C+CODICE MASTER+A+CODICE DI FERMO A GIORNO+A

ATTIVAZIONE/DISATTIVAZIONE FERMO A GIORNO

Per attivare/disattivare il fermo a giorno attenersi alle istruzioni seguenti:

CODICE DI FERMO A GIORNO+A

Istruzioni operative DOM Easykey

1. Installare la serratura (1), nella porta (2), con le viti in dotazione (3).
2. Controllare che la vite di riferma (4) sia nella posizione corretta per la mano di apertura (Dx o Sx) desiderata.
3. Inserire il quadro maniglia della placca esterna (5) con la scanalatura in posizione verticale (21).
4. Posizionare la lamina isolante (6) e la placca in resina (7) con il guscio metallico esterno (8) (la parte concava deve essere rivolta verso il guscio metallico) ed appoggiarli sulla porta. Assicurarsi che il quadro maniglia passi attraverso la serratura.
5. Posizionare la lamina isolante (6) e la placca in resina (7) con il guscio metallico esterno (9) (la parte concava deve essere rivolta verso il guscio metallico) ed appoggiarli sulla porta. Assicurarsi che il quadro maniglia passi attraverso la serratura.
6. Collegare i cavi (10) tramite la morsettiera.
7. Appoggiare la placca interna (9) sulla porta, prestando attenzione ai cavi.
8. Slim: Se si vuole montare il cilindro (11), inserirlo nella serratura e fissarlo con la vite (12).
9. Serrare le viti della Easykey (13).
10. Assemblare le maniglie (14) e le rosette in plastica (15) e spingerle in posizione.
11. Inserire il pacco batterie (17) con il positivo verso l'alto e l'adesivo rivolto verso l'esterno.
12. Bloccare il coperchio del vano batterie con la vite in dotazione (20).

Nota:

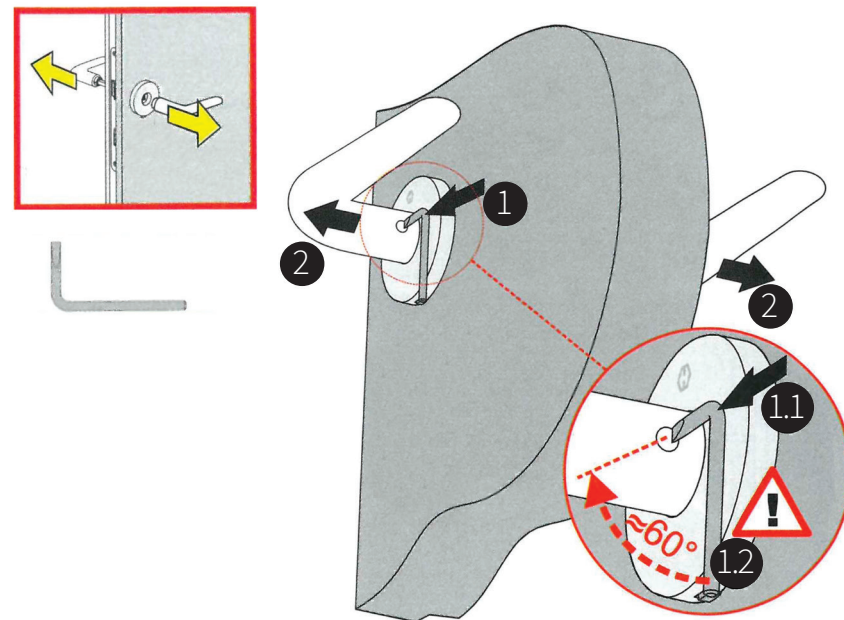
Qualsiasi installazione eseguita non conformemente alle istruzioni annulla la garanzia del prodotto.

Serratura: 1901ERL.

Fire Resistant in accordo alla normativa EN1634-1:2010, per porte ad anta singola. Report 205324.

Maniglia

Per montare la maniglia inserirla sul quadro maniglia e spingerla.
Per rimuovere la maniglia seguire le istruzioni:



Dimensioni cilindro per la Easykey SLIM

Spessore porta, mm, per porte con serratura centrata	35	40	45	50	55	60	65	70	75	80
Dimensioni cilindro, mm, esterno/interno	30/45	30/50	30/50	35/55	35/55	40/60	40/60	45/65	45/65	50/70

Lunghezza del quadro maniglia e delle viti:

Spessore porta, mm	35	40	45	50	55	60	65	70	75	80
Lunghezza quadro maniglia, mm	94,5	94,5	94,5	94,5	94,5	119,5	119,5	119,5	119,5	119,5
Lunghezza viti, mm	55	60	65	70	75	80	85	90	95	100

Kenmerken & technische gegevens

■ Beschrijving	Easykey is een digitaal deurbeslag met numeriek en braille codepaneel, geschikt voor binnen gebruik
■ Vergrendelings- en openingstijd	De schoot wordt automatisch vergrendeld na 3 seconden
■ Mastercode	De standaard mastercode is 856069 Het is aan te raden de mastercode te wijzigen wanneer het digitale deurbeslag is geïnstalleerd
■ Gebruikerscode	De beheerder kan een gebruikerscode met 4-6 cijfers creëren
■ Max. aantal gebruikerscodes	Tot 150 gebruikerscodes
■ Beveiligingssysteem	Na 5 verkeerde codes wordt het slot gedurende 1 minuut geblokkeerd
■ Geheugeninformatie	EEPROM: gebruikerscodes blijven in het geheugen staan als de batterij wordt vervangen
■ Handelingen	40.000
■ Signalering	Rode en groene lichtsignalen, akoestische signalen
■ Lage batterijspanning signaal	Voor de laatste 500 openingen
■ Batterij	Lithium batterij, CR-P2 (6V)
■ Meegeleverde accessoires	Batterij, montagekit, gebruikershandleiding

Apparaat functies

MASTERCODE VERANDEREN

De standaard mastercode is 856069. Deze moet worden aangepast na installatie. Elke administrator-user kan de mastercode aanpassen met de volgende stappen:

A+A+C+C+A+A+HUIDGE MASTERCODE+A+NIEUWE MASTERCODE+A

GEBRUIKERSCODES ACTIVEREN

Om een nieuwe code aan te maken volg deze stappen:

A+C+A+MASTERCODE+A+ CODE 1+A+CODE 2+A+...+CODE N+A+C

APPARAAT OPENEN MET GEBRUIKERSCODE

Om het apparaat te openen, voer de gebruikerscode in en druk op de letter A:

CODE 1+A

DEACTIVEER GEBRUIKERSCODES

Om een code te deactiveren volg deze stappen:

C+A+C+MASTERCODE+C+CODE 1+C+CODE 2+C+...+CODE N+C+A

COMPLETE DEACTIVATIE VAN ALLE GEBRUIKERSCODES

Om alle opgeslagen codes te annuleren/deactiveren, volg deze stappen:

C+C+A+A+C+C+MASTERCODE+C

CREEER/VERANDER VRIJE TOEGANG CODE

A+A+A+C+C+MASTERCODE+A+VRIJE TOEGANG CODE+A

ACTIVEER / DEACTIVEER VRIJE TOEGANG MODUS

VRIJE TOEGANG CODE+A

Installatie handleiding

1. Installeer het insteekslot (1) met een montageplaat (als deze is meegeleverd) in de deur (2) en bevestig op zijn plaats met de bijgeleverde schroeven (3).
2. Controleer of de schroef voor de greep opening (4) in de juiste positie zit voor de benodigde draaiweg van de greep.
3. Zet de stift (5) van het kunststofbuitenschild in de groef in de verticale positie (21).
4. Plaats de montageplaat (6) en de plastic kap (7) met het buitenzijde deurbeslag (8) (de markeringen van de cover moeten naar de buitenzijde van het deurbeslag richten) en richt het naar de deur. Zorg ervoor dat de stift (5) door het slot gaat (1).
5. Plaats de montageplaat (6) en de plastic kap (7) met het binnenzijde deurbeslag (9) (de markeringen van het deksel moeten naar de binnenzijde van het deurbeslag richten) en plaats deze in de stift (5) genoeg plek over latend om de voedingskabel aan te sluiten.
6. Sluit de draden aan (10) die bij elkaar passen.
7. Duw de binnenzijde van het deurbeslag (9) in de richting van de deur. Doe dit voorzichtig om niet de voedingskabel te beschadigen.
8. Slim: Als u een cilinder (11) moet installeren, plaatst u deze nu en zet vast met een schroef (12).
9. Slim: bevestig het slot op zijn plaats met de 5 meegeleverde schroeven (13). Adapt: bevestig het slot op zijn plaats met de 4 meegeleverde schroeven (13).
10. Breng de handgrepen (14) en kunststof ringen (15) op de stiften en druk op zijn plaats.
11. Plaats de batterij CR-P2 Lithium model met 6V (17) in de batterijhouder (18), met de polen in de bovenste positie en de sticker naar buiten.
12. Bevestig de klep van de batterij (19) op zijn plaats met de bijgeleverde schroeven (20).

Opmerking:

Iedere andere installatietechniek gebruikt voor dit product die hierboven niet zijn vermeld zal resulteren in het vervallen van de product garantie.

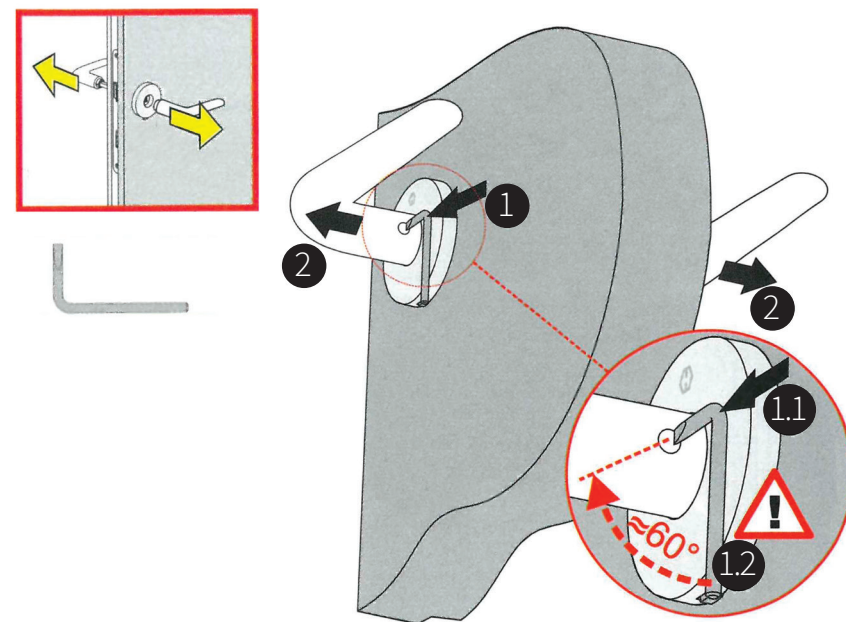
Slot model: 1901 ERL.

Brandwerend volgens certificaat EN 1634-1: 2010 met een enkele houten deur. Rapport nummer 205.324.

Handgreep

Om de handgreep te monteren - druk in.

Om de handgreep te demonteren, volg de instructies:



Standaard cilinder afmetingen voor Easykey SLIM

Deurdikte, mm voor gecentreerde deuren	35	40	45	50	55	60	65	70	75	80
Cilinder afmetingen mm buiten/binnen	30/45	30/50	30/50	35/55	35/55	40/60	40/60	45/65	45/65	50/70

Standaardlengte van stiften en schroeven:

Deurdikte, mm	35	40	45	50	55	60	65	70	75	80
Stiftlengte, mm	94,5	94,5	94,5	94,5	94,5	119,5	119,5	119,5	119,5	119,5
Schroeflengte, mm	55	60	65	70	75	80	85	90	95	100



we domore for security

