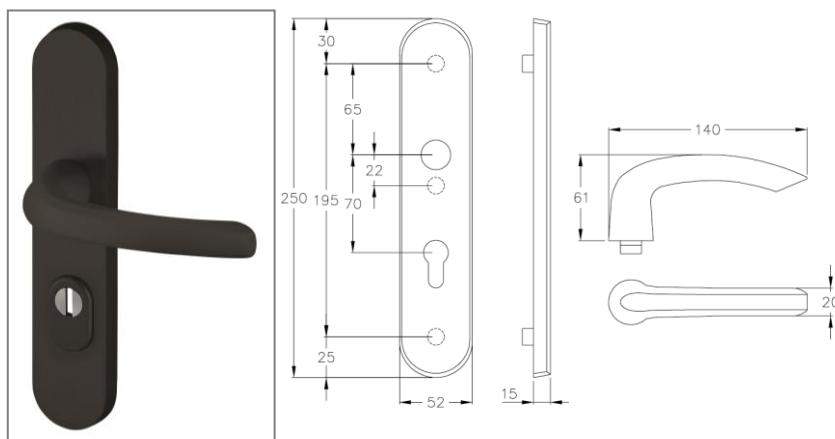


Fiche technique n° **SEK003**

NORMBAU SEKUBLACK

Ensembles de portes blindés béquilles doubles, finition noir brossé



NF EN 1906
Classe 4

NF EN 1670
Classe 4

Fabrication Europe



Sécurité – ensembles de portes blindés

- Epaisseur 15 mm
- Protection du cylindre réglable
- Béquille robuste, relevable, avec ressort de rappel
- Fixation par 2 ou 3 piliers

Code article :

3006030 000 - SEKUBLACK noir brossé, béquilles doubles

Mise en œuvre

Portes d'entrée, portes palières, blocs portes bois ou blindés, logements collectifs ou individuels

Caractéristiques

- Modèle haut de gamme
- Design contemporain - en aluminium anodisé, finition noir brossé
- Ergonomie - la prise en main est agréable et sécurisante
- Sécurité - garniture solide monobloc, la plaque est indémontable de l'extérieur et il est impossible de la tordre, inserts de fixation en acier empêchant la coupe des vis, protecteur de cylindre et pastille tournante anti-arrachage et anti-perçage avec système Flex breveté (système intégré au protecteur qui s'adapte à la longueur du cylindre existant)

NORMBAU_FRANCE
C.S. 50056
67242 Bischwiller Cedex
Tél. 03 88 06 23 23
Fax 03 88 53 90 41
normbau.france@allegion.com
www.normbau.fr

NORMBAU

Descriptif

- Entraxe de fixation 195 mm (3 vis de fixation incluses, mais une fixation avec seulement 2 vis est possible), entraxe béquille/cylindre 70 mm
- Béquilles réversibles droite-gauche avec ressort de rappel
- Carré de 7 mm
- Epaisseurs de portes - 38-63 mm

Certificats

- **EN 1906**, fréquence d'utilisation classe 4 (la plus élevée), endurance classe 7, testées à 200 000 cycles (la plus élevée), catégorie d'utilisation 4 (la plus élevée)
- **EN 1670**, corrosion classe 4, 240 h au brouillard salin (la plus élevée), sécurité classe 3, avec 3 vis de fixation

Fournitures

- 1 carré flottant 115 mm, paires de vis à têtes peintes longueurs 53, 60, 65 et 70 mm, 1 vis pointeau
- Notice et gabarit de pose, clé allen

Conseil

Faire un essai de fonctionnement porte ouverte : introduire la clé, faire sortir et rentrer le pêne dormant en tournant la clé, ressortir la clé.

Entretien

NORMBAU répond à tout défaut de production, de fonctionnement ou de matières de ses articles qui sont signalés avant le montage.

Les produits NORMBAU doivent être montés uniquement lorsque le travail de peinture des portes, fenêtres et murs est terminé et que le traitement du sol (ponçage et vernis) est sec.