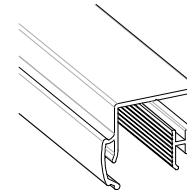


Placardécor

Tél : 02 43 01 85 85 Fax : 02 43 37 78 12
 Mail : pldd@groupe-igh.com
 Web : www.placardecor-distribution.com

Placardécor



Accessoires pour façade:

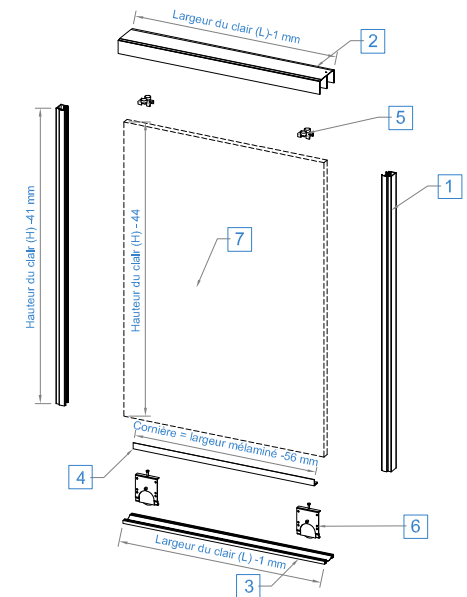
1. Profils Poignées
2. Rail haut
3. Rail bas
4. Cornière basse
5. Roulettes de guidage haut
6. Roulettes platine basse (50kg) y compris dome de silence
7. Panneau mélaminé 19mm (non fournis)

Options:

8. Balai poignée
9. Balai cornière
10. Serrure
11. Profil "H"
12. Profil plat
13. Kit frein amortisseur réversible

NOTICE DE MONTAGE

COULISSANT - ELDECOR
(KLD)

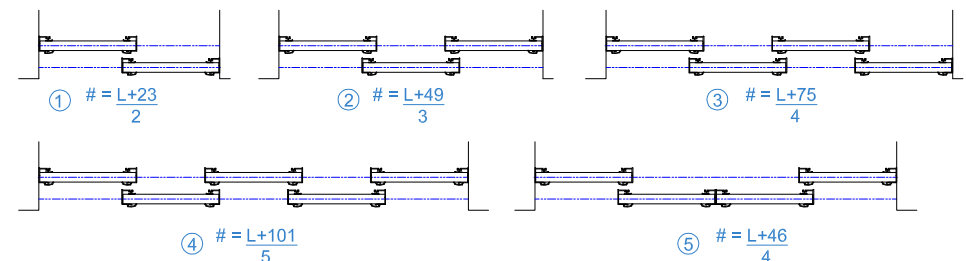


Pour façade finition miroir:

- Dimensions miroir: Hauteur miroir = hauteur mélaminé - 5mm
 Largeur miroir = largeur mélaminé - 5mm
- Utiliser un panneau mélaminé de 15 mm d'épaisseur

Possibilité d'implantation:

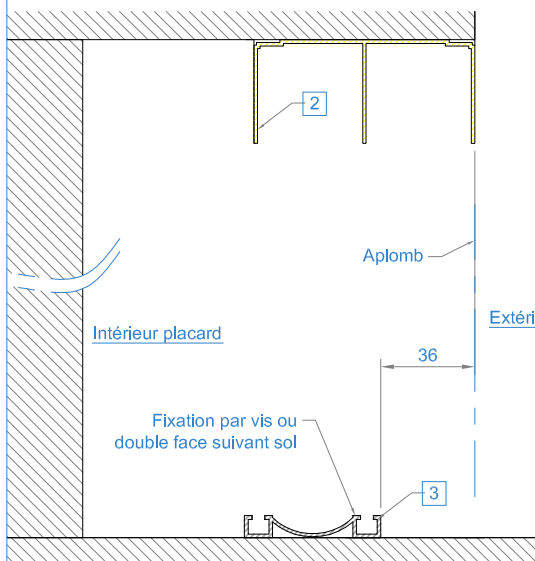
- Quelques exemples (# = largeur mélaminé)



MONTAGE (Profil KLD)

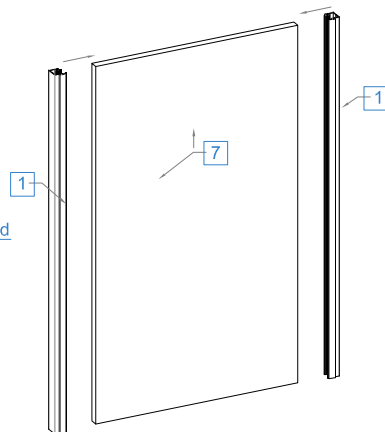
Opérations de 1 à 9

1- Fixer le rail haut et le rail bas



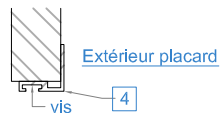
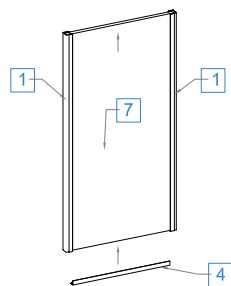
- Pré-perçage de rail haut pour l'option frein (voir page option)

2- Emboîter les profils poignées



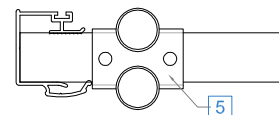
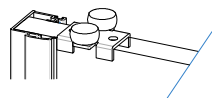
- Utiliser un maillet caoutchouc

3- Fixer cornière basse



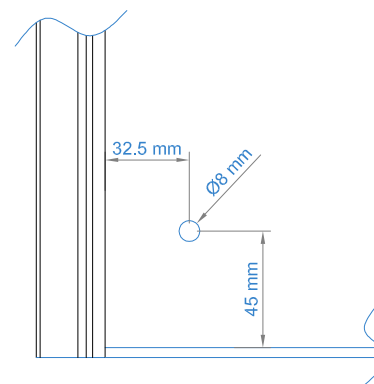
Extérieur placard

4- Fixer les roulettes de guidage



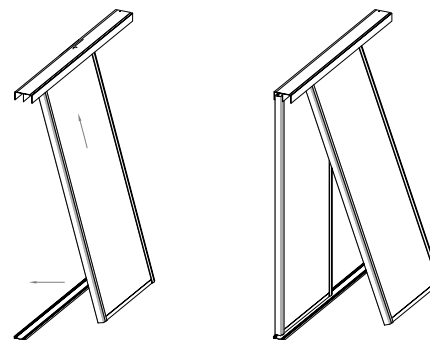
cornière basse en butée au profil poignée

5- Percer un trou Ø8 prof. 5 mm pour platine roue noire

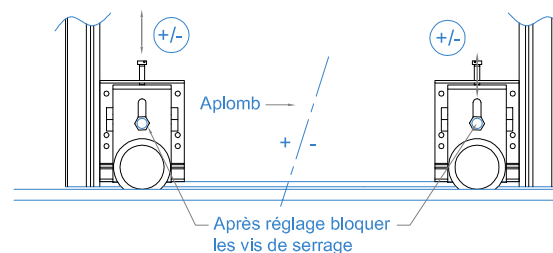


- Perçage sur l'arrière du mélaminé

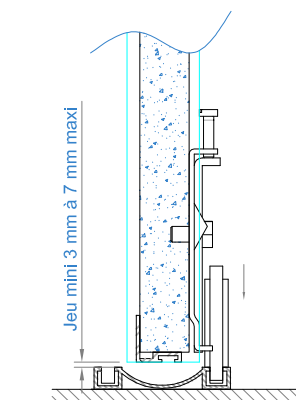
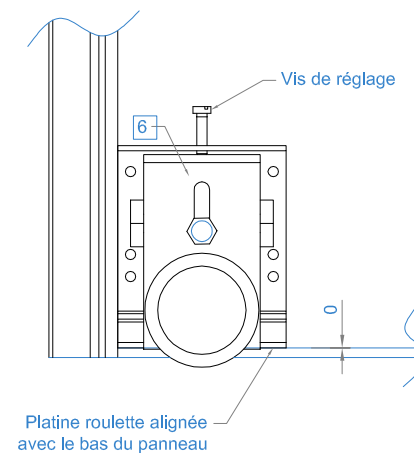
7- Installer le vantail intérieur puis extérieur



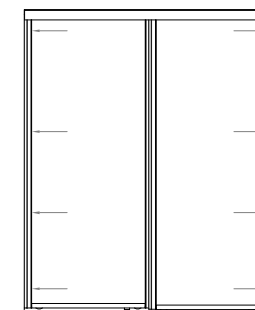
8- Régler les vantaux



6- Fixer les platines roue noire



9- Ajuster les profils poignées au mur

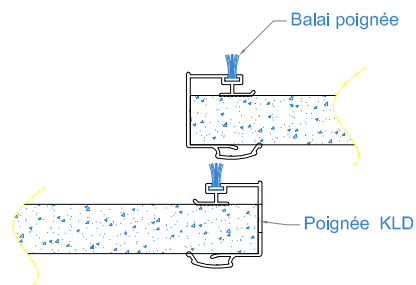


- Si pas de profil "H" ou plat

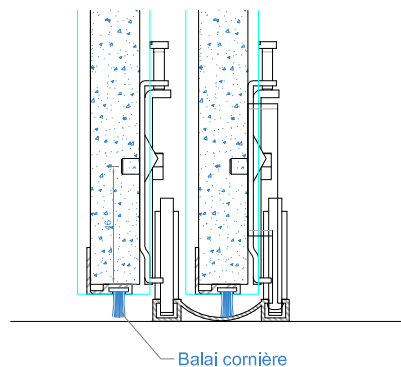
OPTIONS

- 8. Balai poignée
- 9. Balai cornière
- 10. Serrure
- 11. Profil "H"
- 12. Profil plat
- 13. Kit frein amortisseur

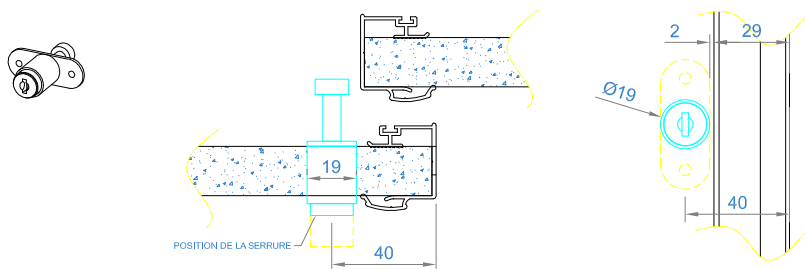
8 - Balai poignée



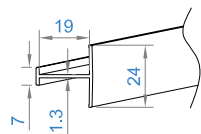
9 - Balai cornière



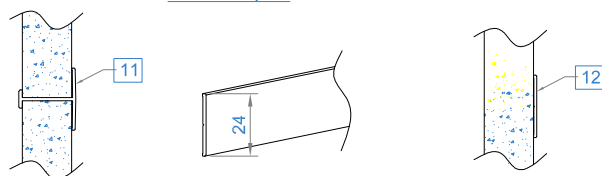
10 - Serrure



11-Profil "H"

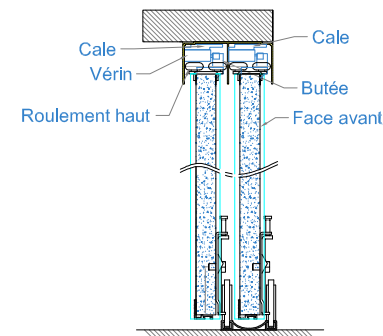
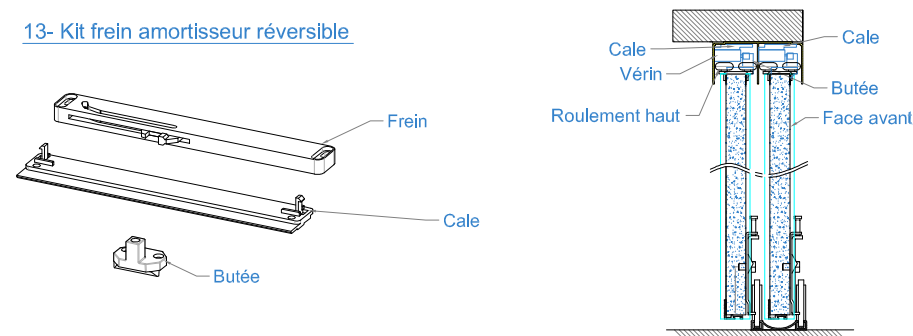


12-Profil plat



- L profil KLD = largeur du mélaminé -56 mm
- L profil PLC = largeur du mélaminé -45 mm
- L profil PLK = largeur du mélaminé -24 mm

13- Kit frein amortisseur réversible



Vue de dessous du rail haut

