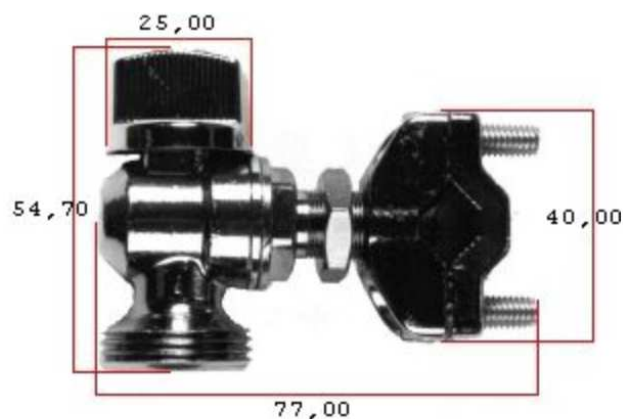


ROBINET DE MACHINE A LAVER

CARACTERISTIQUES

Code:	GF1121
Gamme:	Robinet mal
Type:	Robinet de machine à laver auto-perceur - À boisseau
Finition:	Chromée



DETAILS

Mécanisme:	A boisseau sphérique et composé d'un collier réglable pour tube
Type de tube:	Cuivre de Ø10 à Ø16 mm
Entree:	G ¾"
Sortie:	G ¾"
Corps:	Laiton chromé
Pression de service	3 bar (5 bar max)
Température maximum:	65°C (80°C en pointe)
Normes:	
Garantie:	1 ans

