

Fiche technique: Yonos PICO 30/1-4

Caractéristiques hydrauliques

Débit max.	2.7 m ³ /h
Hauteur manométrique max.	4.00 m
Indice d'efficacité énergétique (IEE)	0.18

Caractéristiques du moteur

Alimentation réseau	1~230 V ±10%, 50/60 Hz
Puissance absorbée	20 W
Puissance absorbée	4 W
Vitesse max.	3500 rpm
Vitesse min.	800 rpm
Classe d'isolation	F
Classe de protection	IPX2D
Compatibilité électromagnétique	EN 61800-3
Interférence émise	EN 61000-6-3
Immunité	EN 61000-6-2

Matériaux

Matériau du palier	Total carbon
Roue	PP-GF40
Corps de pompe	5.1300, EN-GJL-200
Arbre	1.4122, X39CrMo17-1

Données de produit

Pression de service maximale	10 bar
Température ambiante max.	40 °C
Min. température ambiante	-10 °C
Température du fluide max. T	95 °C
Température du fluide min. T	-10 °C

Dimensions de montage

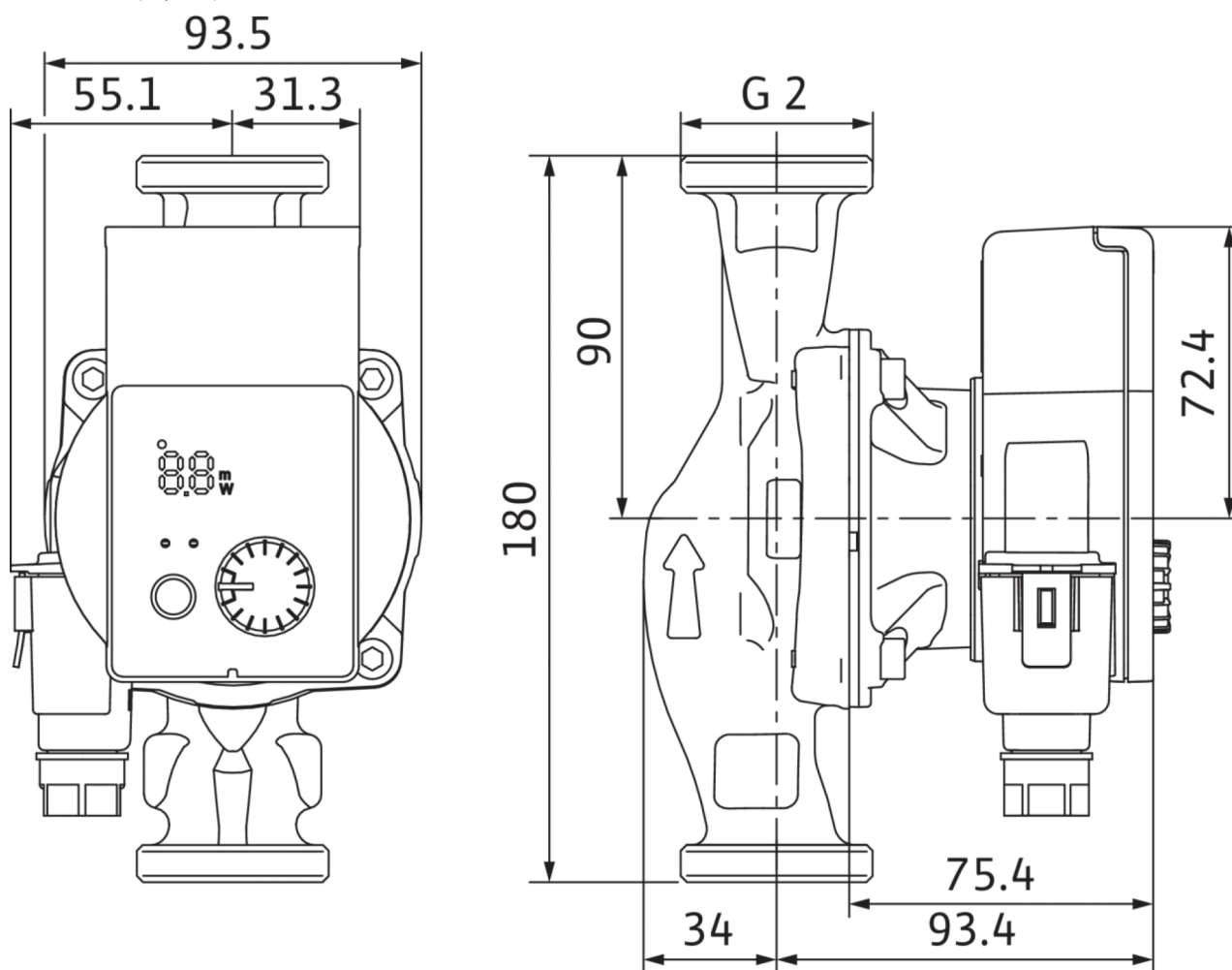
Bride côté refoulement	G 2
Bride côté aspiration	G 2
Entraxe	180 mm

Informations sur les passations de commande

Fabricant	Wilo
Désignation du produit	Yonos PICO 30/1-4
Référence	4215519
Poids net approx.	2 kg

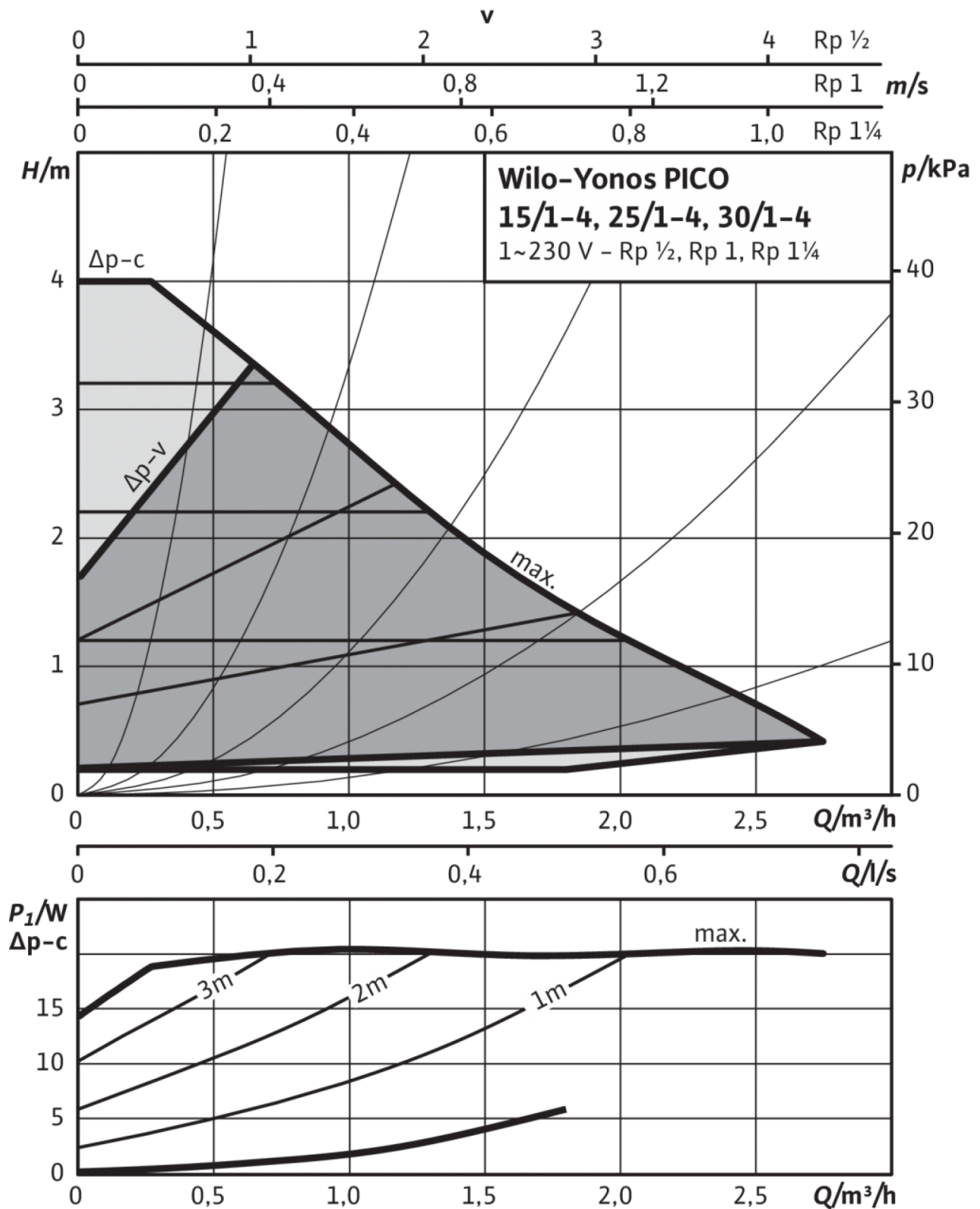
Dimensions et plans d'encombrement: Yonos PICO 30/1-4

4215519_ConGraph_yonos_pico_row_180_dim_01_1708



Caractéristiques: Yonos PICO 30/1-4

Yonos PICO 15/1-4, 25/1-4, 30/1-4, $\Delta p-v$ (variable)



Yonos PICO 15/1-4, 25/1-4, 30/1-4, $\Delta p-c$ (constant)

Caractéristiques: Yonos PICO 30/1-4

Yonos PICO 15/1-4, 25/1-4, 30/1-4, Δp -c (constant)

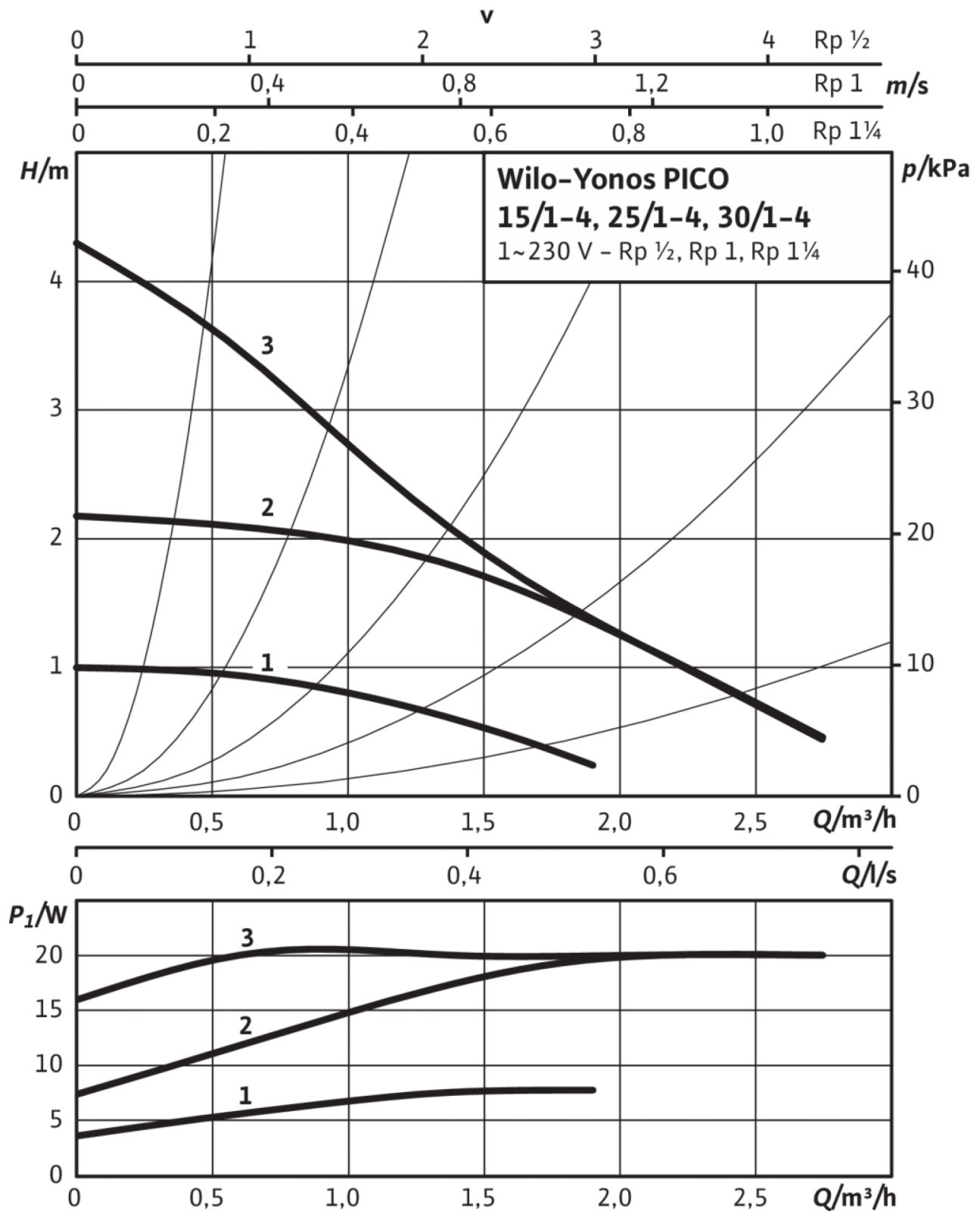
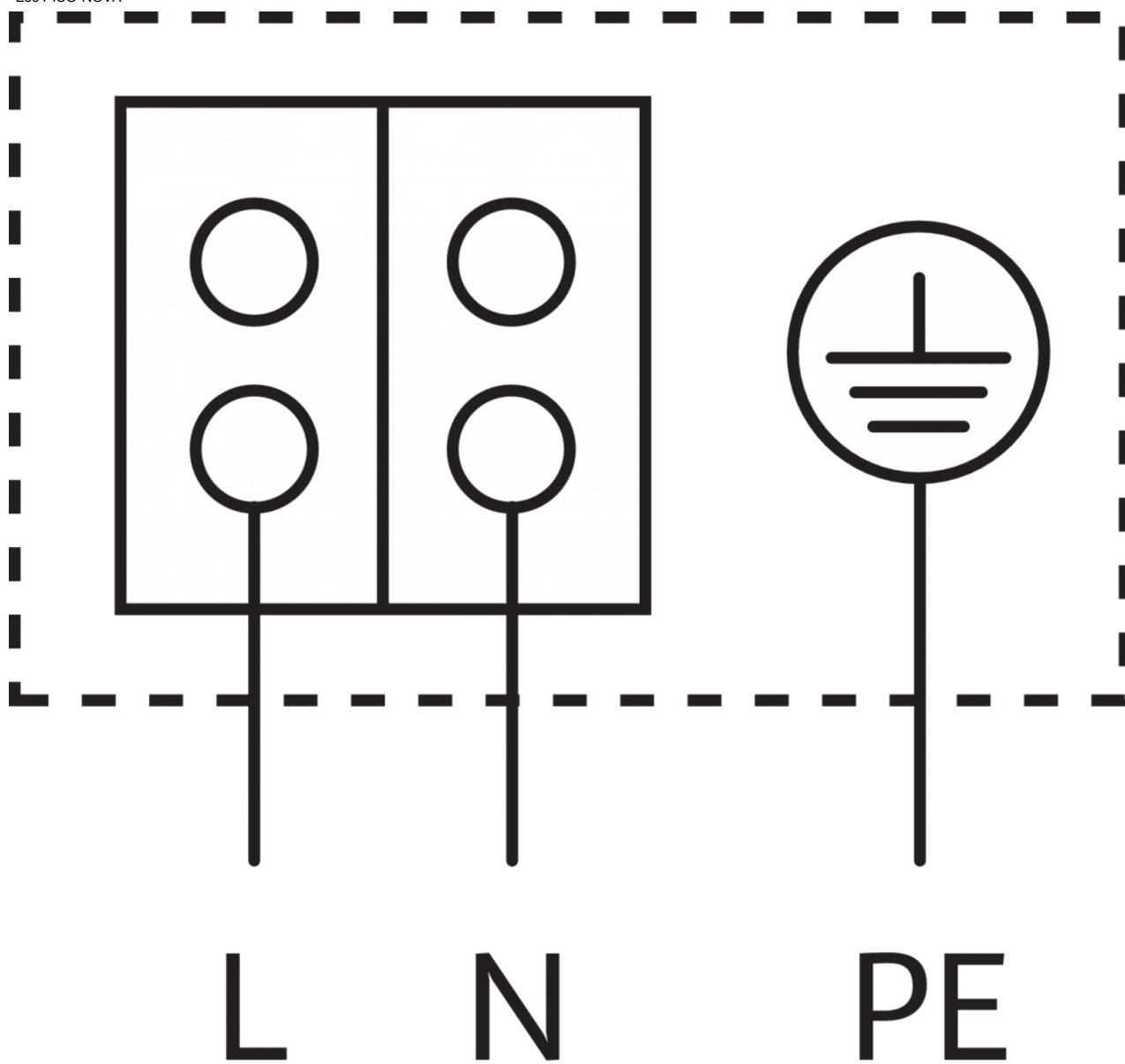


Schéma de raccordement: Yonos PICO 30/1-4

Eco PICO-NOVA



Moteur auto-protégé

Moteur monophasé (EM) 2 pôles - monophasé 230 V, 50 Hz

Informations de commande: Yonos PICO 30/1-4

Fabricant	Wilo
Désignation du produit	Yonos PICO 30/1-4
Numéro EAN	4048482758510
Référence	4215519
Poids brut approx.	2.2 kg
Poids net approx.	2 kg
Longueur totale	180.0 mm
Hauteur sans emballage	102 mm
Couleur	Vert
Propriété de l'emballage	Emballage de vente
Type d'emballage	Carton
Quantité par layer	24
Largeur sans emballage	131.0 mm
Quantité minimum de commande	1
Nombre par palette	198

Descriptif: Yonos PICO 30/1-4

Pompe à haut rendement Wilo-Yonos PICO, à variation électronique. Pompe de circulation sans entretien à rotor noyé avec raccord fileté, moteur synchrone auto-protégé avec technologie ECM et régulateur de puissance électronique intégré pour régulation de la pression différentielle. Utilisable pour toutes les applications de chauffage et de climatisation Mode de régulation sélectionnable selon l'application radiateurs/plancher chauffant.

De série avec :

- Types de régulation présélectionnables pour une adaptation de la charge optimale : Pression différentielle constante (Δp -c), pression différentielle variable (Δp -v), vitesse de rotation constante (3 courbes caractéristiques de régulation)
- Protection moteur intégrée
- Affichage à LED pour le réglage de la valeur de consigne et affichage de la consommation en cours en watts
- Fonction de dégommage automatique
- Fonction de purge manuelle de la chambre du rotor
- Redémarrage manuel

Matériaux		Données d'exploitation	
Corps de pompe	5.1300, EN-GJL-200	Fluide	Water
Roue	PP-GF40	Température du fluide min. T	-10 °C
Arbre	1.4122, X39CrMo17-1	Température du fluide max. T	95 °C
Matériau du palier	Total carbon	Pression de service maximale	10 bar
		Hauteur d'alimentation minimale à 50 °C	0.5
		Hauteur d'alimentation minimale à 95 °C	3
		Hauteur d'alimentation minimale à 110 °C	10
		Température ambiante max.	40 °C
Caractéristiques du moteur		Dimensions de montage	
Indice d'efficacité énergétique (IEE)	0.18	Bride côté aspiration	G 2
Interférence émise	EN 61000-6-3	Entraxe	180 mm
Immunité	EN 61000-6-2		
Alimentation réseau	1~230 V, 50/60 Hz		
Puissance absorbée	20 W		
Vitesse min.	800 rpm		
Vitesse max.	3500 rpm		
Classe de protection	IPX2D		
Informations sur les passations de commande			
Poids net approx.	2 kg		
Fabricant	Wilo		
Désignation du produit	Yonos PICO 30/1-4		
Référence	4215519		