

Fiche technique: Star-Z NOVA T

Caractéristiques hydrauliques

Débit max.	0.4
Hauteur manométrique max.	1.0

Caractéristiques du moteur

Alimentation réseau	1~230 V, 50 Hz
Interférence émise	EN 61000-6-3
Immunité	EN 61000-6-2
Puissance absorbée	5 W
Puissance absorbée	7 W
Puissance nominale P2	6 W
Courant nominal I_N	0.05 A
Classe de protection	IP42
Protection moteur	non requis (auto-protégé)
Classe d'isolation	F
Vitesse max.	3000 rpm
Passe-câbles à vis	1 x PG11

Matériaux

Arbre	Ceramic
Corps de pompe	Brass
Roue	PPE/PS-GF30
Matériau du palier	Carbon, resin-impregnated

Données de produit

Pression de service maximale	10 bar
Température du fluide max. T	95 °C
Température du fluide min. T	2 °C
Température ambiante max.	40 °C
Dureté d'eau max. dans les systèmes de bouclage d'eau potable	3,57 mmol/l (20 °dH)

Dimensions de montage

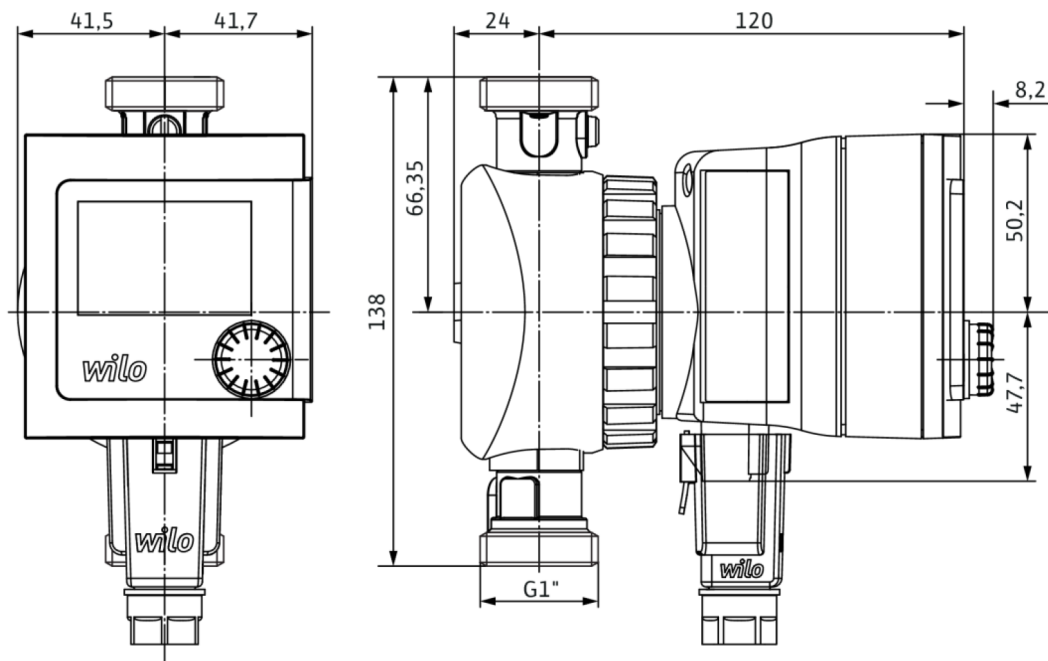
Filetage	G 1
Bride côté aspiration	G 1
Bride côté refoulement	G 1
Entraxe	138 mm

Informations sur les passations de commande

Fabricant	Wilo
Désignation du produit	Star-Z NOVA T
Référence	4222650
Poids net approx.	1 kg

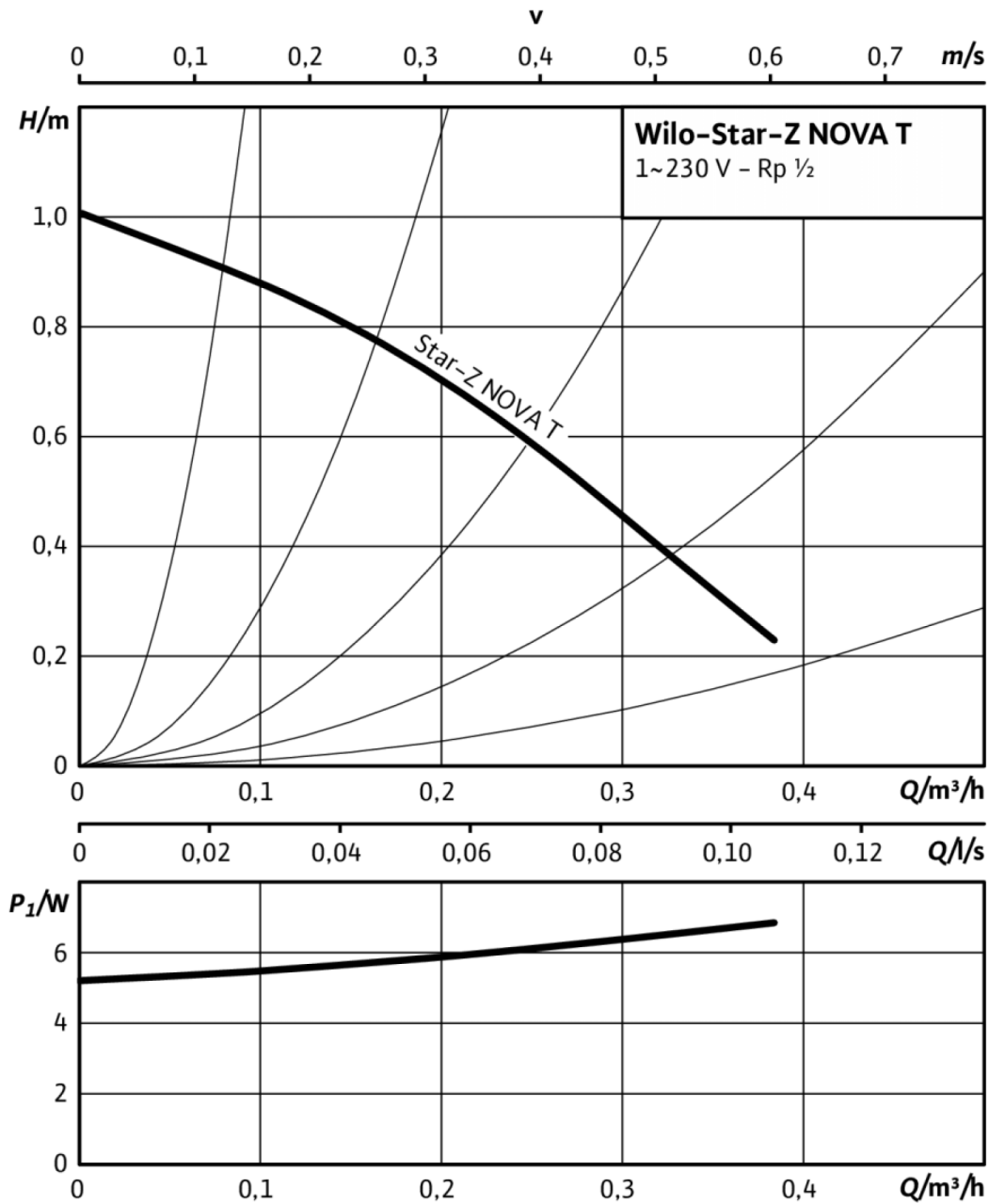
Dimensions et plans d'encombrement: Star-Z NOVA T

Wilo-Star-Z NOVA



Caractéristiques: Star-Z NOVA T

Wilo-Star-Z NOVA T



Informations de commande: Star-Z NOVA T

Fabricant	Wilo
Désignation du produit	Star-Z NOVA T
Numéro EAN	4048482853406
Référence	4222650
Poids brut approx.	1.6 kg
Poids net approx.	1 kg
Longueur totale	152.0 mm
Hauteur sans emballage	83 mm
Couleur	Vert
Propriété de l'emballage	Emballage de vente
Type d'emballage	Carton
Quantité par layer	30
Largeur sans emballage	138.0 mm
Quantité minimum de commande	1
Nombre par palette	270

Descriptif: Star-Z NOVA T

Ce circulateur convient seulement pour l'eau potable.

Circulateur pour eau chaude sanitaire Wilo-Star-Z NOVA T (version pompe à rotor noyé) pour maison individuelle.

Pompe pour installation en ligne, moteur synchrone auto-protégé avec couple de démarrage élevé.

Corps de pompe en laiton, roue Noryl, arbre en céramique.

Puissance absorbée de 6 W.

Avec coquille d'isolation thermique de série, filetage du corps Rp ½.

Pompe complète avec vanne à boisseau sphérique et clapet anti-retour avec filetage G1, horloge intégrée, contrôle de la température et routine pour la détection et le soutien d'une précaution thermique anti-légionellée côté chaudière.

Matériaux

Arbre	Ceramic
Corps de pompe	Brass
Roue	PPE/PS-GF30
Matériau du palier	Carbon, resin-impregnated

Données d'exploitation

Fluide	Water
Température du fluide min. <i>T</i>	2 °C
Température du fluide max. <i>T</i>	95 °C
Pression de service maximale	10 bar
Dureté d'eau max. dans les systèmes de bouclage d'eau potable	3,57 mmol/l (20 °dH)

Caractéristiques du moteur

Interférence émise	EN 61000-6-3
Immunité	EN 61000-6-2
Alimentation réseau	1-230 V, 50 Hz
Puissance absorbée	7 W
Vitesse max.	3000 rpm
Courant nominal <i>I_n</i>	0.05 A
Classe de protection	IP42

Dimensions de montage

Bride côté aspiration	G 1
Entraxe	138 mm

Informations sur les passations de commande

Poids net approx.	1 kg
Fabricant	Wilo
Désignation du produit	Star-Z NOVA T
Référence	4222650