

## Fiche technique: Star-Z 25/6-3

### Caractéristiques hydrauliques

Débit max.	2.5
Hauteur manométrique max.	3.4

### Caractéristiques du moteur

Alimentation réseau	1~230 V, 50 Hz
Interférence émise	EN 61000-6-3
Immunité	EN 61000-6-2
Puissance absorbée	99 W
Puissance nominale P <sub>2</sub>	38 W
Courant nominal I <sub>N</sub>	0.43 A
Classe de protection	IP44
Protection moteur	non requis (auto-protégé)
Classe d'isolation	F
Vitesse max.	1900 rpm

### Matériaux

Arbre	Al <sub>2</sub> O <sub>3</sub> , Aluminum oxide
Corps de pompe	Red brass
Roue	PPE-GF30
Matériau du palier	Total carbon

### Données de produit

Pression de service maximale	10 bar
Température du fluide max. T	65 °C
Température du fluide min. T	2 °C
Température ambiante max.	40 °C

### Dimensions de montage

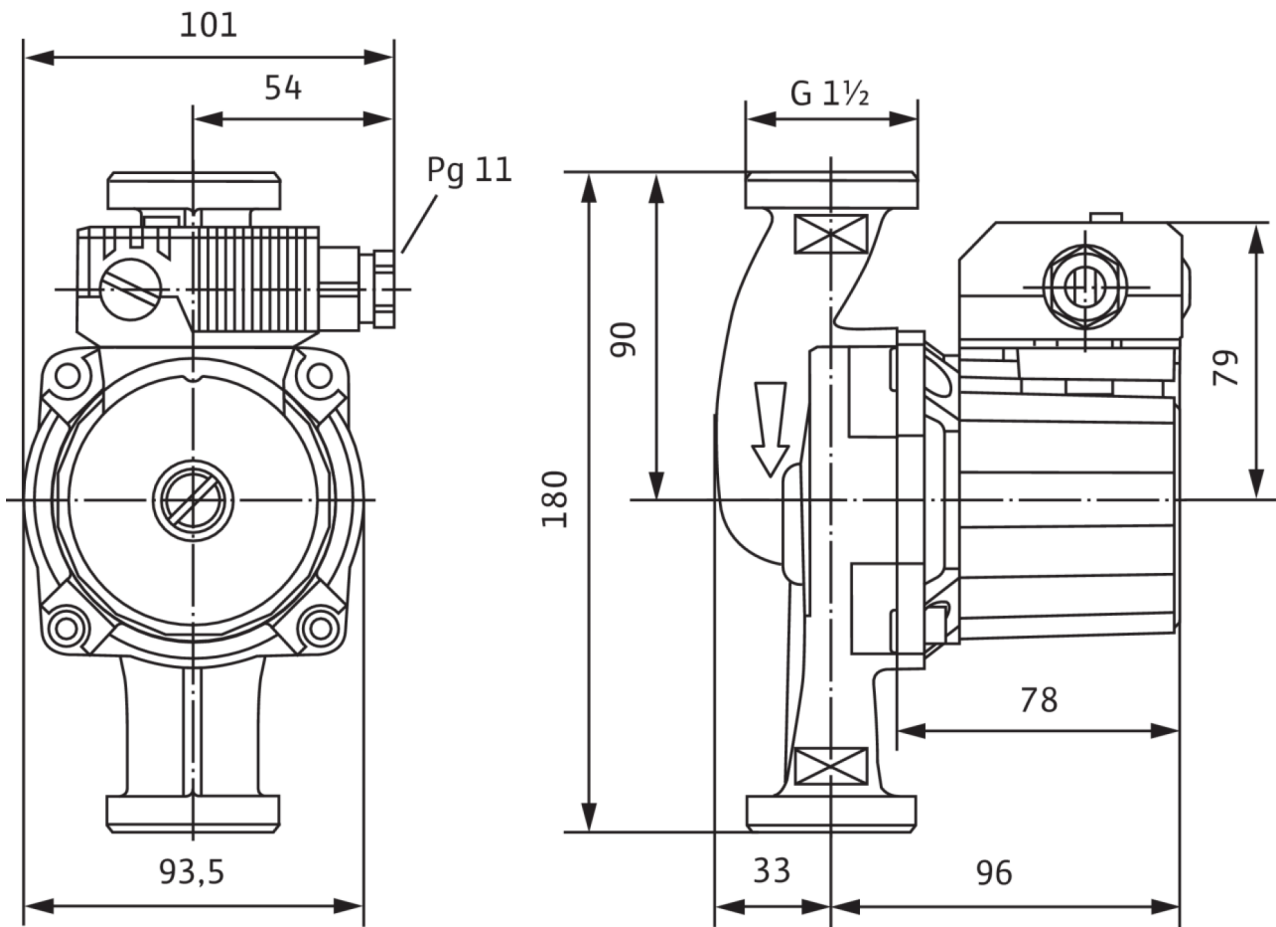
Bride côté aspiration	G 1½
Bride côté refoulement	G 1½
Entraxe	180 mm

### Informations sur les passations de commande

Fabricant	Wilo
Désignation du produit	Star-Z 25/6-3
Référence	4047573
Poids net approx.	3 kg

Dimensions et plans d'encombrement: Star-Z 25/6-3

Star Z



## Caractéristiques: Star-Z 25/6-3

Star-Z 25/6, Single-phase current

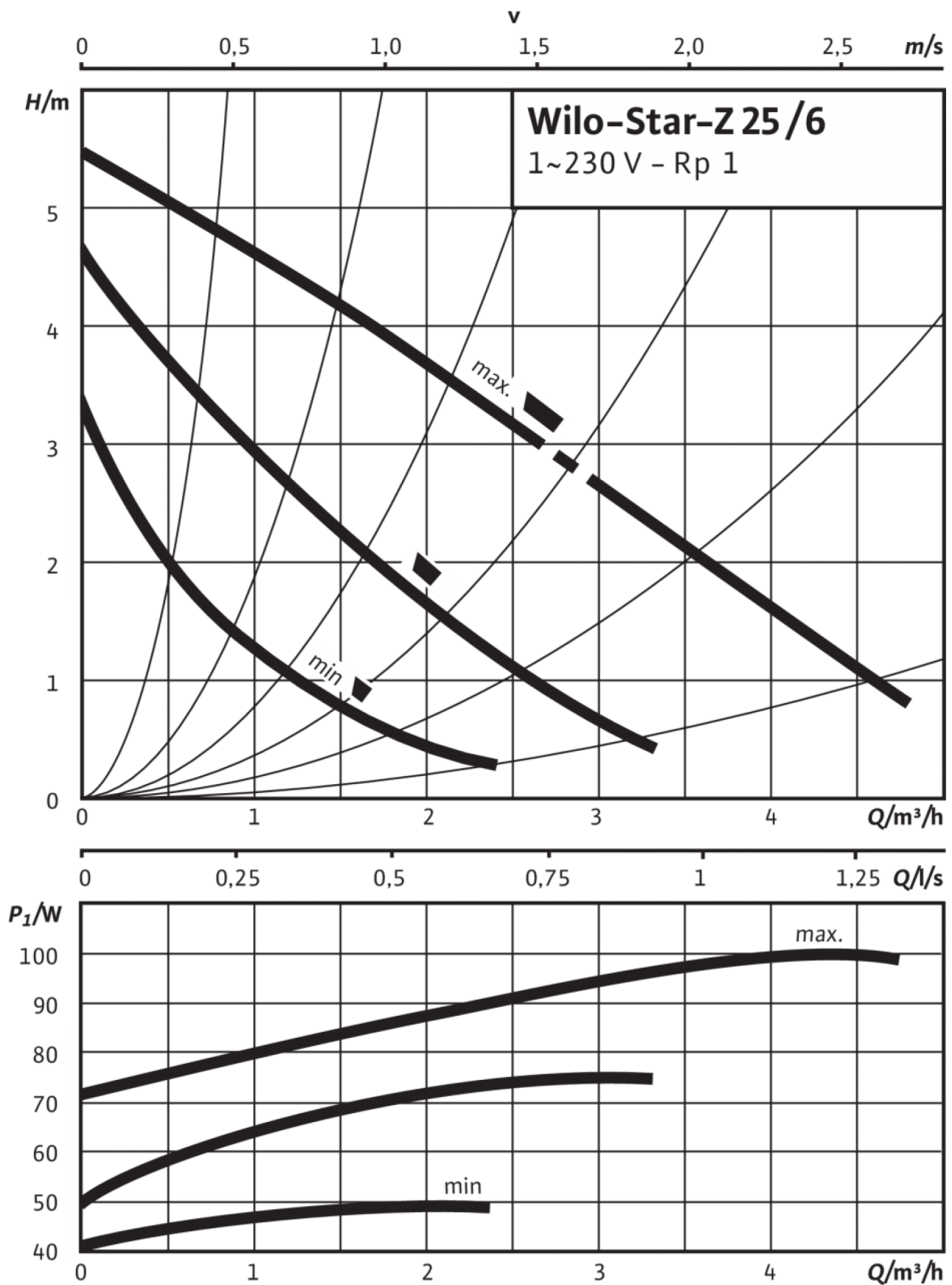
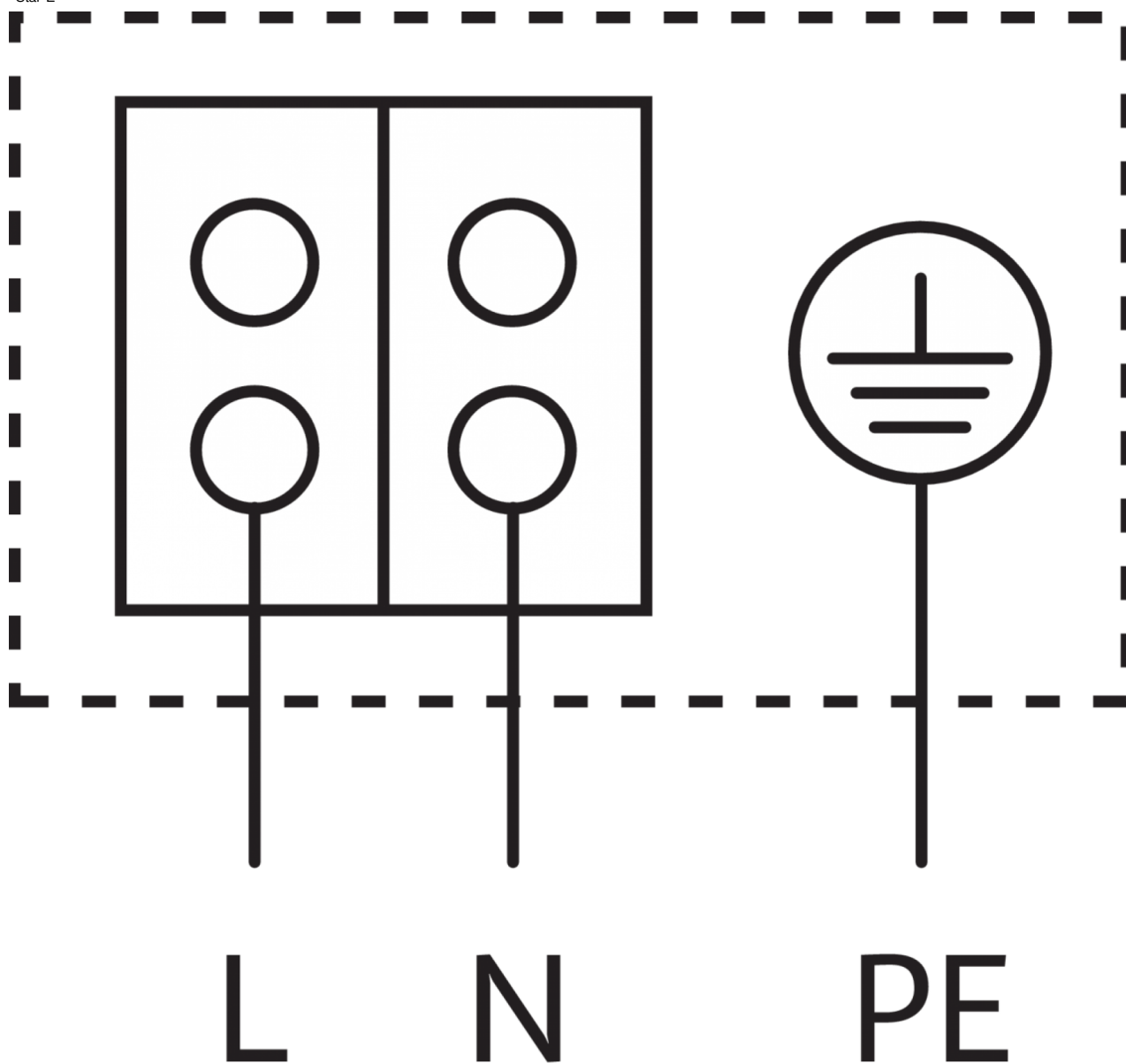


Schéma de raccordement: Star-Z 25/6-3

Star-E



Moteur auto-protégé

**Moteur monophasé (EM) 2 pôles - monophasé 230 V, 50 Hz**

Avec condensateur incorporé

## Informations de commande: Star-Z 25/6-3

Fabricant	Wilo
Désignation du produit	Star-Z 25/6-3
Numéro EAN	4016322431244
Référence	4047573
Poids brut approx.	2.7 kg
Poids net approx.	3 kg
Longueur totale	134.0 mm
Hauteur sans emballage	94 mm
Couleur	Vert
Propriété de l'emballage	Emballage de vente
Type d'emballage	Carton
Quantité par layer	32
Largeur sans emballage	180.0 mm
Quantité minimum de commande	1
Nombre par palette	256

## Descriptif: Star-Z 25/6-3

Ce circulateur convient seulement pour l'eau potable.

Pompe à circulation d'eau chaude sanitaire, pompe à rotor noyé avec commutation manuelle de la vitesse trois niveaux pour installation en ligne.

Moteur auto-protégé. Corps de pompe en laiton rouge, roue en plastique renforcé de fibre de verre, arbre en céramique avec palier lisse en carbone imprégné de résine.

Matériaux		Données d'exploitation	
Arbre	Al2O3, Aluminum oxide	Fluide	Water
Corps de pompe	Red brass	Température du fluide min. <i>T</i>	2 °C
Roue	PPE-GF30	Température du fluide max. <i>T</i>	65 °C
Matériau du palier	Total carbon	Pression de service maximale	10 bar
Caractéristiques du moteur		Dimensions de montage	
Interférence émise	EN 61000-6-3	Bride côté aspiration	G 1½
Immunité	EN 61000-6-2	Entraxe	180 mm
Alimentation réseau	1~230 V, 50 Hz		
Puissance absorbée	99 W		
Vitesse max.	1900 rpm		
Courant nominal <i>I<sub>N</sub></i>	0.43 A		
Classe de protection	IP44		
Informations sur les passations de commande			
Poids net approx.	3 kg		
Fabricant	Wilo		
Désignation du produit	Star-Z 25/6-3		
Référence	4047573		