

Fiche technique: Drain TMW 32/11

Matériaux

Corps de pompe	PP-GF30
Corps du moteur	1.4301, X5CrNi18-10
Matériau du joint	NBR
Roue	PPE/PS-GF20

Caractéristiques du moteur

Alimentation réseau	1~230 V, 50 Hz
Puissance nominale du moteur P_2	0.55 kW
Courant nominal I_n	3.20 A
Facteur de puissance $\cos \varphi$	0.93
Classe de protection	IP68

Dimensions de montage

Bride côté refoulement	Rp 1¼
------------------------	-------

Données d'exploitation

Température du fluide min. T	3 °C
Température du fluide max. T	35 °C
Pression de service maximale	10 bar
Profondeur d'immersion maximale	1.00 m

Câble

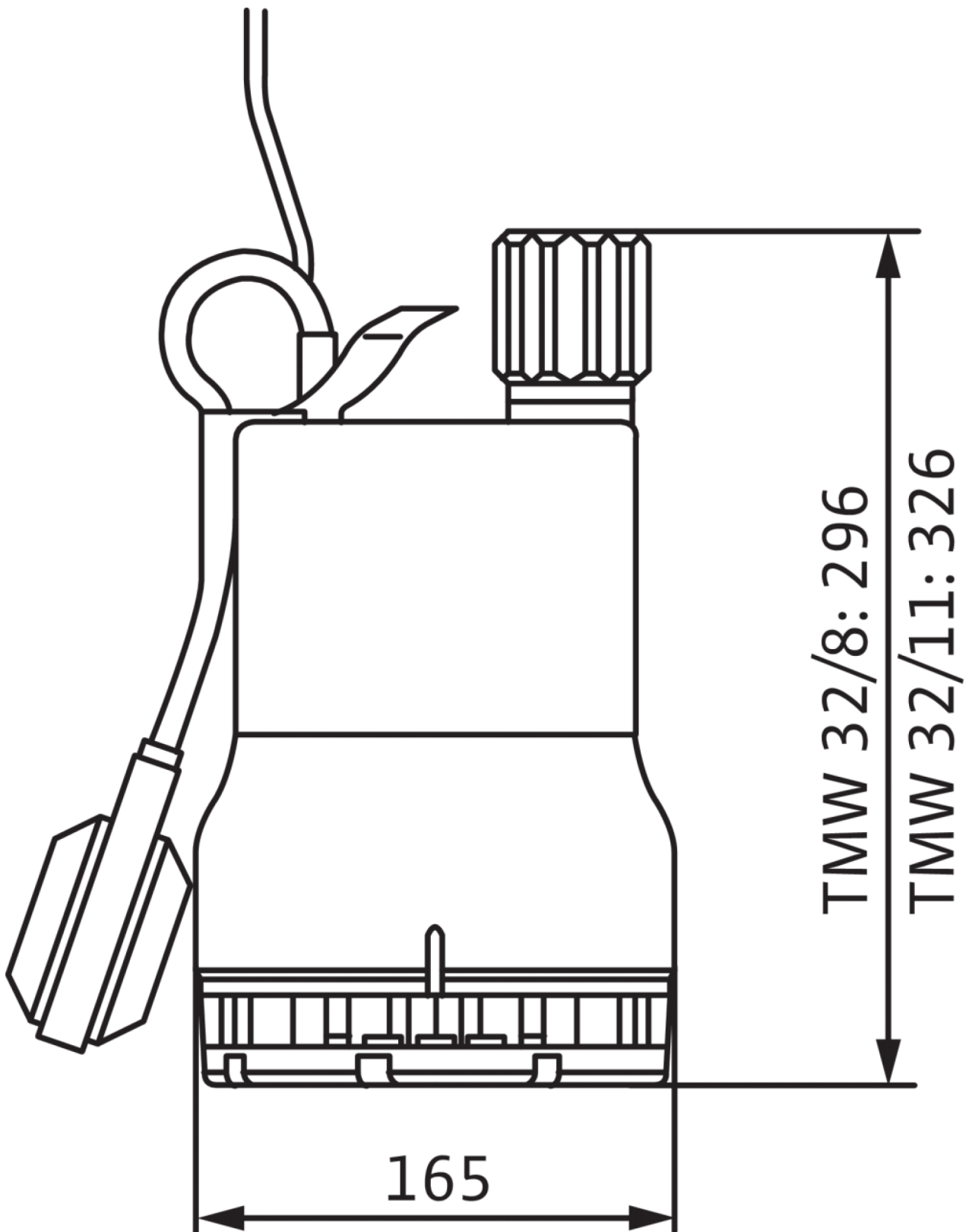
Type de câble	H07RN-F
Section du câble	3G1 mm ²
Longueur du câble de raccordement	4.0 m

Informations sur les passations de commande

Poids net approx.	6 kg
Fabricant	Wilo
Désignation du produit	Drain TMW 32/11
Référence	4048414

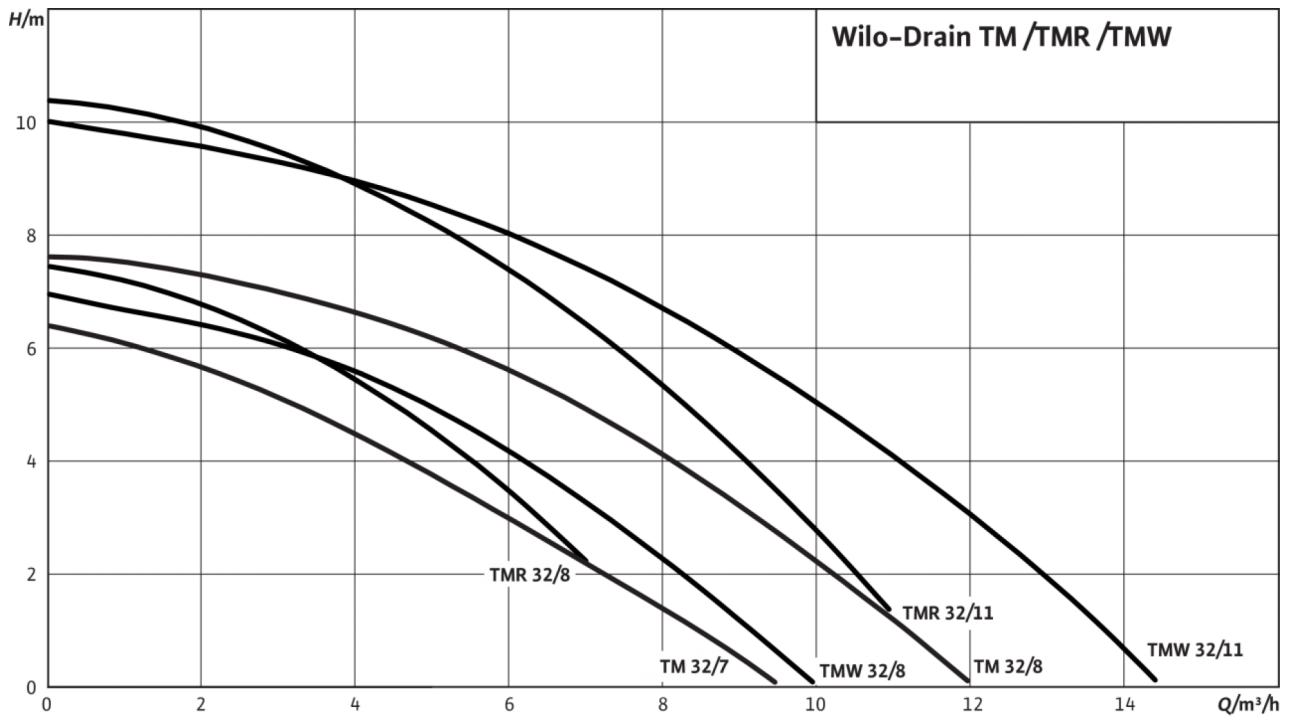
Dimensions et plans d'encombrement: Drain TMW 32/11

Wilo-Drain TMW 32



Caractéristiques: Drain TMW 32/11

Wilo-Drain TM/TMR/TMW 32



Informations de commande: Drain TMW 32/11

Fabricant	Wilo
Désignation du produit	Drain TMW 32/11
Numéro EAN	4016322477433
Référence	4048414
Poids brut approx.	6.8 kg
Poids net approx.	6 kg
Longueur totale	165.0 mm
Hauteur sans emballage	326 mm
Couleur	vert/noir
Propriété de l'emballage	Emballage de vente
Type d'emballage	Carton
Quantité par layer	1
Largeur sans emballage	165.0 mm
Quantité minimum de commande	1
Nombre par palette	1

Descriptif: Drain TMW 32/11

Pompe submersible pour eaux usées à moteur immergé pour l'installation immergée transportable, pour le pompage des eaux usées. Carter de l'hydraulique et roue en plastique, carter de moteur en acier inoxydable. Hydraulique avec tête d'agitation intégrée, raccord côté refoulement vertical doté d'une bride taraudée et d'une roue multicanale ouverte. Moteur refroidi par le liquide ambiant en version courant alternatif avec chemise de refroidissement (le refroidissement se fait via le fluide entre le carter de moteur et de pompe), condensateur de fonctionnement intégré, chambre d'étanchéité et protection thermique intégrée contre les surcharges avec redémarrage automatique. Câble de raccordement avec fiche à contact de protection intégré et interrupteur à flotteur pour pilotage automatique du niveau. L'étanchéité est assurée côté fluide par une garniture mécanique, côté moteur par une bague d'étanchéité de l'arbre.

Données d'exploitation

Fluide Water

Données de produit

Granulométrie de l'hydraulique 10 mm
 Pression de service maximale 2 bar
 Profondeur d'immersion maximale 1.00 m
 Température du fluide min. T 3 °C
 Température du fluide max. T 35 °C

Caractéristiques du moteur

Alimentation réseau 1~230 V, 50 Hz
 Tolérance de tension $\pm 10\%$
 Facteur de puissance $\cos \varphi$ 0.93
 Puissance nominale du moteur P_2 0.55 kW
 Puissance absorbée 750 W
 Courant nominal I_N 3.20 A
 Courant de démarrage 0 A
 Type de branchement Direct en ligne (DOL)
 Nombre de démarrages max. t 50 1/h
 Classe d'isolation F
 Classe de protection IP68
 Mode de fonctionnement (immergé) S1
 Mode de fonctionnement (non immergé) S3-25%

Câble

Longueur du câble de raccordement 4.0 m
 Type de câble H07RN-F
 Section du câble 3G1 mm²

Équipement/Fonction

Type de protection antidéflagrante no
 Protection moteur WSK

Matériaux

Corps de pompe PP-GF30
 Roue PPE/PS-GF20
 Arbre 1.4104, X14CrMoS17
 Matériau du joint NBR
 Corps du moteur 1.4301, X5CrNi18-10

Dimensions de montage

Bride côté aspiration -
 Bride côté refoulement Rp 1¼

Informations sur les passations de commande

Fabricant Wilo
 Désignation du produit Drain TMW 32/11
 Poids net approx. 6 kg
 Référence 4048414