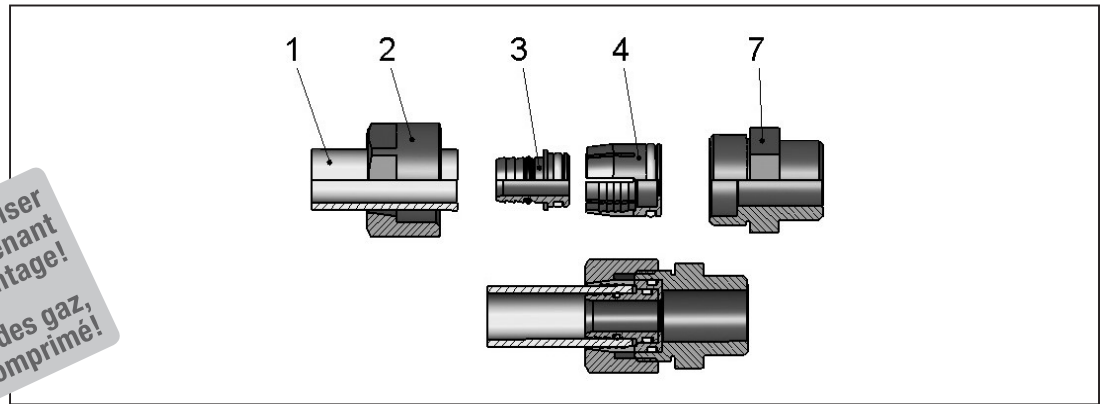




- 1 Tube
- 2 Écrou d'accouplement
- 3 Manchons de support
- 4 Douille de serrage
- 7 Raccord vissé



00399000

**REMARQUE!** NE JAMAIS utiliser de produit contenant de la graisse pour le montage!  
NE JAMAIS utiliser pour des gaz, des huiles ou de l'air comprimé!

Ⓢ **Certificats:** Tous les éléments entrant en contact avec l'eau satisfont aux prescriptions d'hygiène actuelles de l'UBA (Agence fédérale allemande de l'environnement); liste de composition 4MS

**Caractéristiques techniques:** Les raccords vissés conviennent pour l'assemblage de tuyaux multicouches à extrémités lisses. L'assemblage est résistant aux tractions et pressions. Les connecteurs pour tubes sont conçus pour n'être monté qu'une seule fois. Le filetage mâle est conçu selon les normes ISO 7/1 ou DIN EN 10226-1.

**Domaine d'utilisation:** Installations d'eau potable et chauffage

**Pression de service max.:** 10 bar

**Température:** Eau potable: Eau froide (+25 °C) et eau chaude jusqu'à +70 °C  
Eau de chauffage: jusqu'à +70 °C

**Matières transportées:** Eau potable conforme à la norme DIN 2000, eau de chauffage

**Type de tubes:** Tuyaux multicouches conforme aux normes DIN 16836 et DIN EN ISO 21003 (type M)

Dimensions:	Ø extérieur du tube	16 mm x R 1/2	20 mm x R 3/4
	Variantes de manchons de support correspondantes pour tubes de diamètre intérieur égal à	12,0 mm ou 11,6/11,5 mm	16,0 mm ou 15,5 mm ou 15,0 mm ou 14,4 mm
	Filet de raccordement	1/2"	3/4"

## Montage:

L'utilisation d'un lubrifiant homologué pour l'eau potable est requis pour le montage.

1. Mesurer le Ø extérieur du tube. Couper le tube (1) à la verticale par rapport à l'axe. L'extrémité du tube doit être biseautée à l'intérieur et à l'extérieur; elle doit être ébavurée et ne présenter aucune déformation (utiliser un outil de biseautage). Les saletés doivent être éliminées. **En cas d'ovalités, procéder à un arrondissement du tube au moyen d'un outil de calibrage approprié.**
2. Déterminer le Ø intérieur du tube au moyen de la jauge et sélectionner le manchon de support correspondant.
3. Enfoncer le manchon de support sélectionné (3) dans le tuyaux multichouches (1) jusqu'à la butée. Glisser l'écrou d'accouplement (2) sur le tuyaux multicouches (1).
4. Enfoncer la douille de serrage (4) sur le tuyaux multicouches jusqu'à la butée (clic audible!).
5. Glisser le raccord vissé (7) sur la douille de serrage (4) jusqu'à ce qu'il s'enclenche de manière audible. Tenir compte du sens d'écoulement!
6. Pour finir, visser l'écrou d'accouplement (2) et serrer jusqu'à ce que la douille de serrage dépasse de max. 1 à 2 mm hors de l'écrou d'accouplement. Éviter ici de tordre le tuyaux multicouches.

En cas d'installation «encastrée», une protection anti-corrosion adaptée doit être prévue sur site. Garantir une compensation suffisante pour la dilatation.