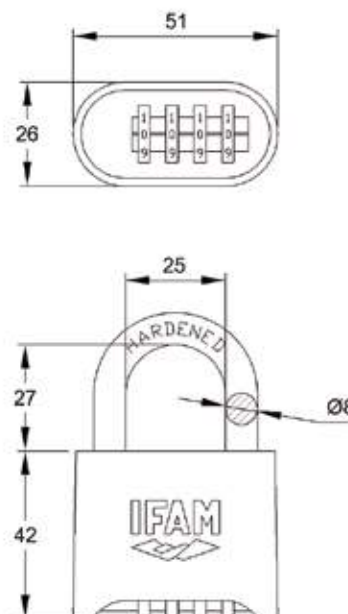




## CARACTÉRISTIQUES

- **Corps:**
  - En laiton chromé et poli qui se caractérise par sa robustesse.
- **Anse:**
  - En acier renforcé.
  - Diamètre: 8 mm.
- **Ouverture / fermeture:**
  - Avec 4 molettes de 10 chiffres chacun..
  - 10.000 combinaisons à choisir.
  - Clé de secours pour programmer la combinaison du cadenas.
- **Présentation:**
  - Blister.

## DIMENSIONS



## SERVICES

- **Service gravage laser**