

0%8_0%88

COUDES DOUBLES PARALLÈLES

FONCTION :

La gamme de raccords en PVC Nicoll est destinée à la réalisation des réseaux d'évacuation d'eaux usées, eaux vannes et eaux pluviales (EU - EV - EP) à l'intérieur des bâtiments.

RESISTANCE PHYSIQUE ET MECANIQUE :

Les raccords Nicoll sont réalisés en polychlorure de vinyle (PVC) lisse.

CARACTERISTIQUES	SPECIFICATIONS OU VALEURS TYPIQUES	METHODES D'ESSAIS
Masse volumique à 23 °C	Comprise entre 1370 et 1460 kg/m ³	NF EN ISO 1183-1 Méthode A
Température ramollissement VICAT	Pour l'évacuation ≥ 79 °C	NF EN 727
Classement de réaction au feu	B-s2,d0	NF EN 13501-1
Module élasticité	Typiquement entre 2500 et 3000 MPa	ISO 527
Dilatation retrait	0,7 mm x mètre x 10 °C d'écart de température	ISO 11359-2



OT8



OT88

REGLEMENTATIONS / CERTIFICATS :

- Marque NF Me « Sécurité feu – tubes et raccords PVC » (NF 513).
- Marque NF E « Tubes et raccords en PVC non plastifié rigide » (NF 055). Cf. tableau page suivante.

MISE EN ŒUVRE :

Les raccords évacuation Nicoll doivent être posés en respectant :

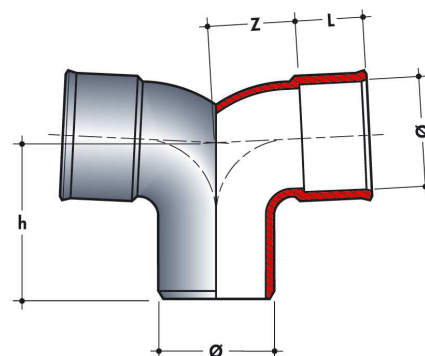
- Les règles de l'art,
- Les DTU 60.1 et 60.11 en vigueur,
- Les DTU de plomberie : 60.32 et 60.33, spécifiques aux canalisations PVC.

0%8_0%88 COUDES DOUBLES PARALLÈLES

Mâle / Femelle – Dimensions (mm)

Réf.	∅D	Z	L	h	NF E	NF Me
OL8	63	48	38,5	86,5	*	*
OP8	75	57	44,5	101,5	*	*
OR8	80	61	47	108	*	*
OS8	90	69	52	121	*	*
OT8	100	77	57	134	*	*
OV8	110	84	61	145	*	*
OX8	125	96	61	157	*	*
OY8	140	107	61	168	*	*
OZ8	160	122	61	183	*	*
OB8	200	153	61	214	*	*
OF8	32 GR	34	23	65	*	*
OH8	40 GR	42	27	78	*	*
OJ8	50 GR	54	32	86	*	*

(GR: Grand Rayon)



Femelle / Femelle – Dimensions (mm)

Réf.	∅D	Z	L	NF E	NF Me
OL88	63	48	38,5	*	*
OP88	75	57	44,5	*	*
OR88	80	61	47	*	*
OS88	90	69	52	*	*
OT88	100	77	57	*	*
OV88	110	84	61	*	*
OX88	125	96	61	*	*
OY88	140	107	61	*	*
OZ88	160	122	61	*	*
OB88	200	153	61	*	*
OF88	32 GR	34	23	*	*
OH88	40 GR	42	27	*	*
OJ88	50 GR	54	32	*	*

(GR: Grand Rayon)

