

varma
CRÉATEUR D'AMBIANCE

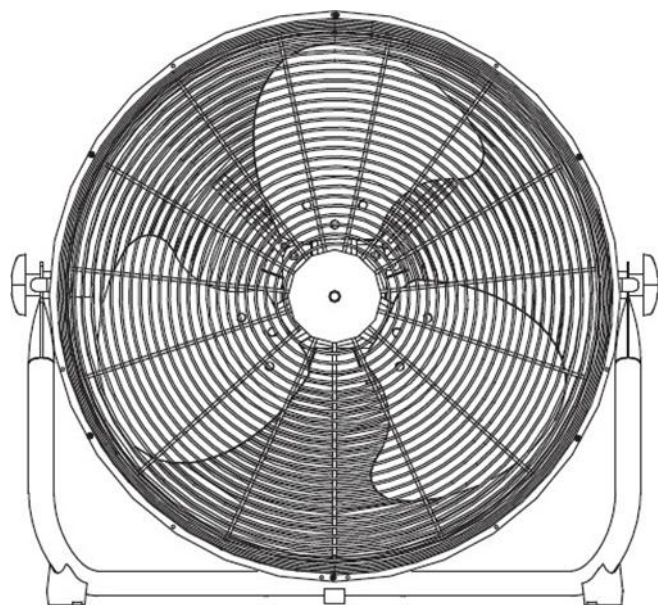
notice



Mode d'emploi

BRASSEUR D'AIR Ø45CM

Modèle FE45-18N – 244014



IMPORTANT :

Chère cliente, cher client, merci de votre confiance.

Votre nouveau BRASSEUR D'AIR VARMA a été conçu et fabriqué selon les normes techniques en vigueur.

Avant la première mise en service, vous devez impérativement lire cette notice d'utilisation !

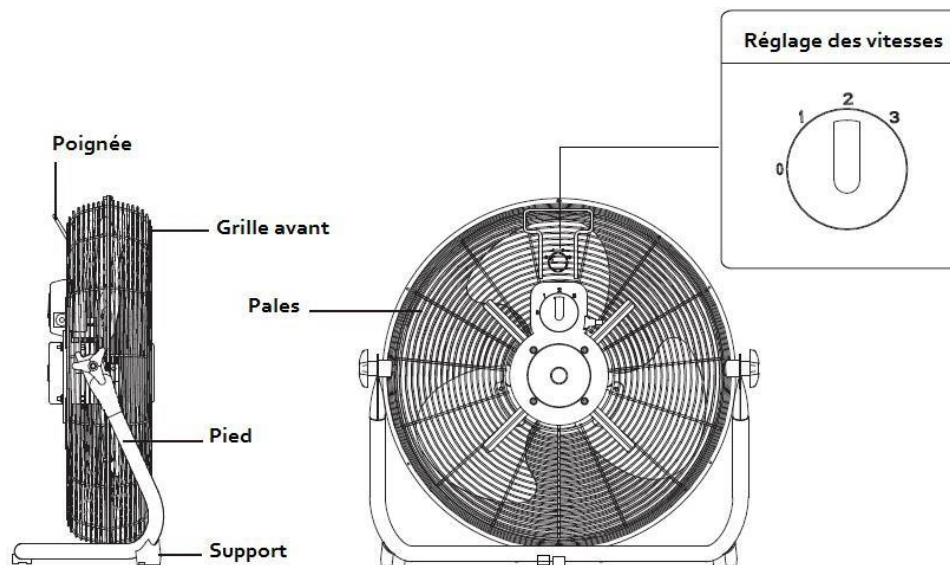
Vous devez lire attentivement ce mode d'emploi et respectez les indications qu'il contient. Rangez-le soigneusement en cas de besoin ultérieur.

Pour votre sécurité - Consignes générales de sécurité

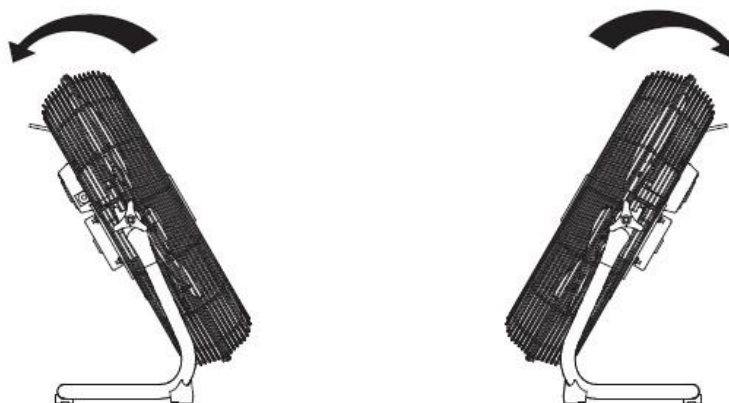
Pour garantir une manipulation sûre de cet appareil, l'utilisateur doit avoir lu et compris le présent mode d'emploi avant la première mise en service de l'appareil. Cet appareil ne doit être utilisé que lorsqu'il se trouve en parfait état de fonctionnement. Si l'appareil est totalement ou partiellement défectueux, faites-le réparer par un professionnel. N'utilisez jamais l'appareil dans des locaux présentant un risque d'explosion ou à proximité de liquides ou de gaz inflammables ! Ne jamais manipuler le brasseur d'air si le courant électrique est branché ! ATTENTION : lors de l'utilisation d'appareils électriques, les précautions de sécurité de base doivent être respectées afin de réduire le risque d'incendie, de chocs électriques et de blessures corporelles. Avant d'entreprendre tout travail sur l'appareil, débranchez OBLIGATOIREMENT le courant électrique. Cet appareil ne doit pas être mis entre les mains d'enfants, ou d'adolescents de moins de 16 ans. Les réparations ne doivent être effectuées que par un professionnel. Toute réparation incorrecte vous expose à des risques liés au courant électrique.

- Cet appareil est destiné à une utilisation en intérieur uniquement.
- Ne placez aucun objet sur l'appareil.
- Ne débranchez pas l'appareil si vos mains sont humides car il y a un risque de choc électrique.
- Ne transportez pas l'appareil lorsqu'il est en fonctionnement.
- Posez-le sur une surface plane et sûre afin de prévenir tout accident, tenez-le hors de portée des enfants.
- Toute utilisation et/ou modification technique non agréée de cet appareil peut s'avérer dangereuse, tant pour votre santé que pour votre propre sécurité.
- N'introduisez aucun objet dans l'appareil, ne le démontez pas.
- Cet appareil peut être utilisé par des enfants âgés de 8 ans ou plus, par des personnes dont les capacités physiques, sensorielles ou mentales sont réduites, ou des personnes dénuées d'expérience ou de connaissance, **uniquement** si elles ont pu bénéficier d'une surveillance ou d'instructions préalables concernant l'utilisation de l'appareil en toute sécurité, et qu'elles comprennent les dangers potentiels liés à l'utilisation de l'appareil.
- Les enfants ne doivent pas jouer avec l'appareil. Le nettoyage et l'entretien ne doivent pas être effectués par des enfants sans surveillance.
- Tout contact des pales en rotation avec une partie quelconque du corps peut entraîner un risque de blessures.
- Nettoyez l'appareil à intervalles réguliers en vous conformant au chapitre « Entretien ».
- Toujours éteindre et débrancher l'appareil lorsqu'il n'est pas utilisé, durant son nettoyage ou lors de son transport.
- Si le cordon d'alimentation est endommagé, il doit être remplacé par le fabricant, son agent de maintenance ou toute autre personne qualifiée pour éviter tout danger.
- N'utilisez pas cet appareil s'il est endommagé, s'il présente d'éventuels signes de dommage ou s'il ne fonctionne pas correctement. Débranchez-le de la prise murale.
- **Attention : ne pas retirer le protecteur (la grille) lors du nettoyage du ventilateur.**

Aperçu de votre brasseur d'air



Ajustement de l'inclinaison



Instructions d'utilisation

- Placez votre brasseur d'air sur une surface plane et sèche.
- Branchez le brasseur d'air.
- Tournez le bouton (1, 2 ou 3) pour choisir la vitesse. Position 0 pour éteindre.
- Réglez l'orientation de la grille vers le haut ou le bas, selon votre souhait.

Attention : s'assurer que le ventilateur est déconnecté du réseau avant de mettre, de manipuler et/ou retirer le protecteur (la grille).

Entretien

- Débranchez le brasseur d'air avant toute opération d'entretien ou de nettoyage.
 - Utilisez uniquement un chiffon humide pour nettoyer le boîtier du brasseur d'air.
 - Eteignez et débranchez le brasseur d'air avant de le monter, démonter ou de le nettoyer.
 - Maintenez la grille d'aération située à l'arrière du brasseur d'air exempte de poussières et de peluches, et pour cela, utilisez un aspirateur si nécessaire. Surtout n'insérez aucun objet dans la grille pour retirer les peluches.
 - Nettoyez les pièces du brasseur d'air avec une éponge ou un chiffon légèrement imprégné de produit d'entretien neutre. Ne laissez pas d'eau ou tout autre liquide entrer dans le boîtier du moteur.
 - Rincez soigneusement le produit à l'eau claire.
-

Caractéristiques techniques

Modèle : FE45-18N - 244014

- * Puissance : 95 W
- * Diamètre des pales : 45 cm
- * Vitesse maximum : 160 tr/min
- * Classe II
- * Tension 220-240 V - 50 Hz
- * Nombre de vitesses : 3
- * Inclinaison : 120°
- * Débit d'air : $\geq 88 \text{ m}^3/\text{min}$
- * Puissance acoustique max : 65 dB

Exigences en matière d'informations			
Informations d'identification du ou des modèles: Brasseur d'air 244014 (FE45-18N)			
Description	Symbole	Valeur	Unité
Débit d'air maximal	F	138,94	m ³ /min
Puissance absorbée	P	90,50	W
Valeur de service	SV	1,54	(m ³ /min)/W
Consommation d'électricité en mode «veille»	P _{SB}	-	W
Consommation d'électricité en mode «éteint»	P _{OFF}	0	W
Niveau de puissance acoustique	L _{WA}	62,98	dB(A)
Vitesse maximale de l'air	c	3,82	mètres/sec
Consommation saisonnière d'électricité	Q	28,96	kWh/a
Norme de mesure de la valeur de service	IEC 60879:1986 (corr.1992)		
Coordonnées de contact pour tout complément d'information	Bricodeal Solutions 4 rue Yves Glotin, CS 40005 33083 BORDEAUX CEDEX, France		

Garantie et Service Après-Vente

VARMA assure une garantie de 3 ans à compter du jour de l'achat (sur présentation du ticket de caisse ou de la facture). Cela comprend le remplacement gratuit des pièces défectueuses ou de l'appareil, le choix étant laissé à la libre initiative de VARMA. En tout état de cause s'applique la garantie légale couvrant toutes les conséquences des défauts ou vices cachés (articles 1641 et suivants du Code Civil).

Les réparations ne doivent être effectuées que par un professionnel. Les réparations ne devront être réalisées que par des techniciens qualifiés utilisant des pièces de rechanges d'origine. Tout manquement à cette consigne peut s'avérer particulièrement dangereux pour les usagers.

Le cas échéant, contactez le service après-vente du magasin où vous avez acheté ce produit.

Pour que ces garanties soient valables, les conditions suivantes doivent être remplies :

- Il n'y a eu aucune tentative de réparation, ni par le client, ni par un tiers.
- L'appareil a été utilisé et installé dans des conditions normales, de manière adéquate, suivant le mode d'emploi.

A noter :

S'il y a une intervention sous garantie, cela ne prolongera pas la durée initiale de la garantie contractuelle (date initiale à partir de l'achat), et le service Après-Vente effectuera, à titre payant, les réparations nécessaires.

Responsabilité

Nous vous signalons expressément que la société BRICODEAL SOLUTIONS (adresse ci-dessous) propriétaire de la marque VARMA, n'est pas responsable des dommages causés par ses appareils, dans la mesure où ces dommages seraient causés suite à une réparation non conforme, dans la mesure où, lors d'un échange de pièces, les pièces d'origine VARMA n'auraient pas été utilisées, ou si la réparation n'a pas été effectuée par le Service Après-Vente VARMA.

Mise hors service

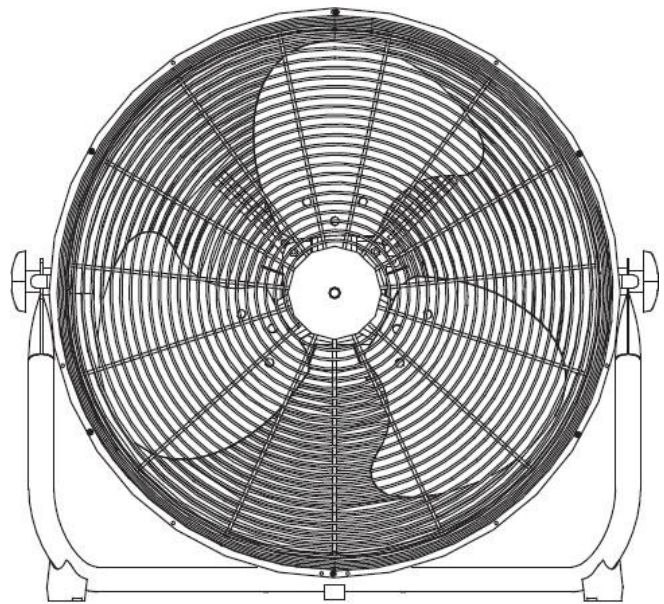


— Vous ne devez pas jeter cet appareil dans une poubelle domestique mais uniquement dans un container prévu spécialement pour ce type de produits. Eliminez l'appareil par le biais d'un point de collecte municipal et ou dans point de vente. Jetez l'emballage de façon respectueuse pour l'environnement en facilitant son ramassage par les centres de tri sélectifs.

Instruction manual

Ø45CM

Model : FE45-18N - 244014



Caution

Read Rules for Safe Operation and Instructions Carefully.

Warning

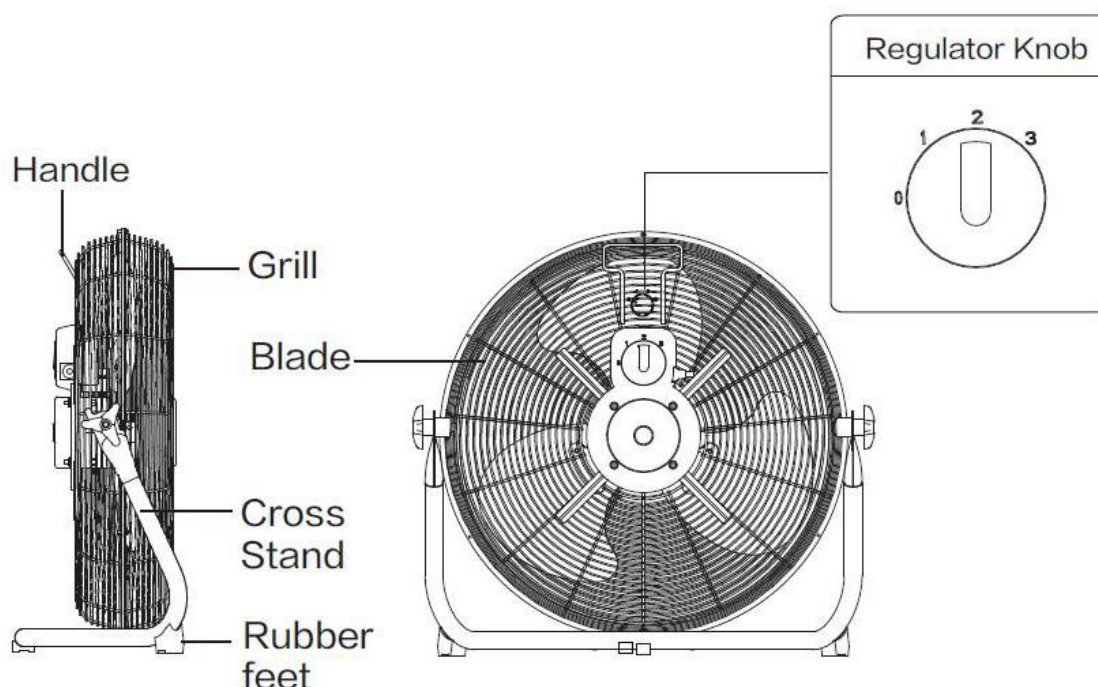
1. If the supply cord is damaged, it must be replaced by the manufacturer, its service agent or similarly qualified persons in order to avoid a hazard.
2. To protect against the risk of electrical shock, do not immerse the unit, cord or plug in water or other liquid.
3. This appliance can be used by children aged from 8 years and above and persons with reduced physical, sensory or mental capabilities or lack of experience and knowledge if they have been given supervision or instruction concerning use of the appliance in a safe way and understand the hazards involved. Children shall not play with the appliance. Cleaning and user maintenance shall not be made by children without supervision.

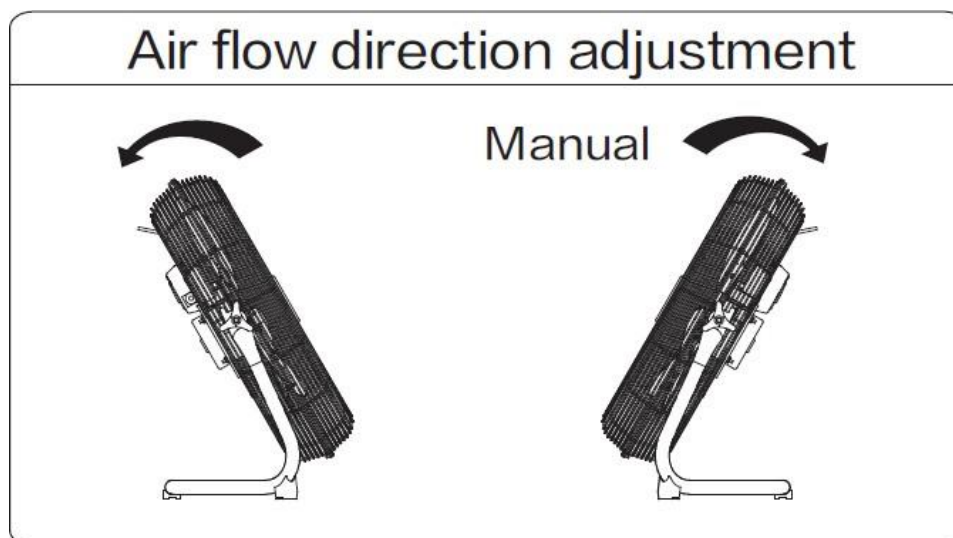
4. When the appliance is not in use and before cleaning, unplug the appliance from the outlet.
5. Keep electrical appliances out of reach from Children or infirm persons. Do not let them use the appliances without supervision.
6. When the fan was assembled, the rotor blade guard shall not be taken off anymore
 - Prior cleaning unplug the fan.
 - The rotor guard shall not be disassembled/opened to clean the rotor blades.
 - Wipe the fan enclosure and rotor blade guard with a slightly damp cloth.

Be careful : do not disassemble the fan guard when cleaning.

Rules for safeoperation

1. Never insert fingers, pencils, or any other object through the grille when fan is running.
2. Disconnect fan when moving from one location to another.
3. Be sure fan is on a stable surface when operating to avoid overturning.
4. DO NOT use fan in window, rain may create electrical hazard.
5. Household use only.





Operation instruction

Speed control : Speed is controlled by the regulator knob :

0-off 1-low 2-medium 3-high

Tilting control : To adjust the air flow upward or downward, push the grilles lightly to the desired direction.

Maintenance instruction

The fan requires little maintenance. Do not try to fix it by yourself. Refer it to qualified service personnel if service is needed.

1. Before cleaning and assembling, fan must be unplugged.
2. To ensure adequate air circulation to the motor, keep vents at the rear of the motor free of dust. Do not disassemble the fan to remove dust.
3. Please wipe the exterior parts with a soft cloth soaking a mild detergent.
4. Do not use any abrasive detergent or solvents to avoid scratching the surface. Do not use any of the following as a cleaner : gasoline, thinner.
5. Keep the motor housing or interior parts out of water or any other liquid.

Technical features

Model : FE45-18N (244014)

- * Puissance : 95 W
- * Blade diameter : 45cm
- * Maximum speed : 160tr/min
- * Class II
- * Tension 220-240 V - 50 Hz
- * Settings : 3
- * Tilts angle : 120°
- * Air delivery : $\geq 88 \text{ m}^3/\text{min}$
- * Max acoustic power: 65 dB

Information requirements			
Information to identify the model(s) to which the information relates to Metal fan 244014 (FE45-18N)			
Description	Symbol	Value	Unit
Maximum fan flow rate	F	138.94	m^3/min
Fan power input	P	90.5	W
Service value	SV	1.54	$(\text{m}^3/\text{min})/\text{W}$
Standby power consumption	P_{SB}	-	W
Off power consumption	P_{OFF}	0	W
Fan sound power level	L_{WA}	62.98	dB(A)
Maximum air velocity	c	3.82	meters/sec
Seasonal electricity consumption	Q	28.96	kWh/a
Measurement standard for service value	IEC 60879:1986 (corr.1992)		
Contact details for obtaining more information	Bricodeal Solutions 4 rue Yves Glotin, CS 40005 33083 BORDEAUX CEDEX, France		

Cleaning

1. Be sure to unplug from the electrical supply source before cleaning.
2. Plastic parts should be cleaned with a soft cloth moisten with mild soap. Thoroughly remove soap film with dry cloth.

DISPOSAL : Do not dispose of electrical appliances as unsorted municipal waste, use separate collection facilities. Contact your local government for information regarding the collection systems available. If electrical appliances are disposed of in landfills or dumps, hazardous substances can leak into the groundwater and get into the food chain, damaging your health and well-being.

Disposal



Do not dispose of electrical appliances as unsorted municipal waste, use separate collection facilities. Contact your local government for information regarding the collection systems available. If electrical appliances are disposed of in landfills or dumps, hazardous substances can leak into the groundwater and get into the food chain, damaging your health and well-being.