



NORTH STARTM
WATER TREATMENT SYSTEMS

Adoucisseur d'eau 17 litres

TRAITE LE CALCAIRE POUR VOUS FAIRE PROFITER D'UNE EAU ADOUCIE
DANS TOUT VOTRE HABITAT.



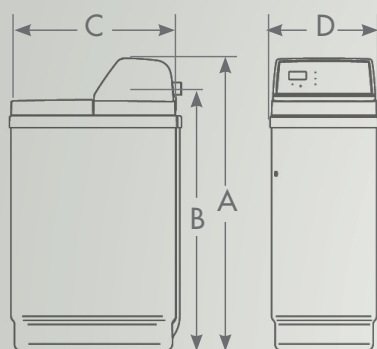
TESTEZ NOTRE **EXPERTISE**

SOLUTIONS
POUR LES PROFESSIONNELS
DU TRAITEMENT DE L'EAU



FOURNI AVEC

- 1 by-pass standard
- 1 transformateur 24V
- 1 tuyau d'évacuation
- 1 rupture de charge



A	B	C	D
106,7 cm	95 cm	48 cm	30 cm



LE + PRODUIT

- Lumière bac à sel
- Indicateur niveau de sel
- Indicateur de débit
- Indicateur de manque de sel
- 72 h d'autonomie
- Régénération manuelle ou automatique

MISE EN SERVICE OFFERTE

www.adoucisseur-mes.com



ACS

GARANTIE

10
ANS

Bac à sel et
bouteille de résine

GARANTIE

5
ANS

Corps de vanne

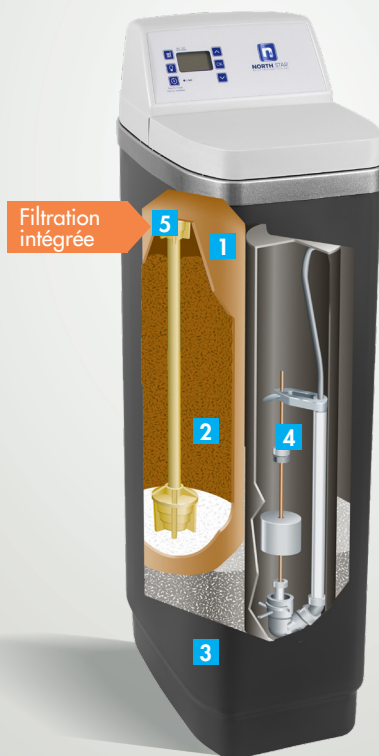
GARANTIE

3
ANS

Platine
électronique

		NSC 17L
Volume de résine	litres	17
Capacité moyenne d'échange	°fm ³	92
Consommation moyenne de sel par régénération	kg	1,41
Débit de service	m ³ /h	1,6
Pression d'alimentation (mini - maxi)	bars	1,4 - 8,6
Alimentation électrique	V/Hz	24/50
Diamètre de raccordement entrée - sortie :		
Version standard 2.0	pouces	1"/ DN25
Version 2.0+		3/4"/ DN20
Limite de température de l'eau à traiter	°C	49
Référence (version standard / version 2.0+)		NSC17L / NSC17L+

Grâce au système de régénération à capacité variable et saumurage proportionnel, les adoucisseurs North Star™ régénèrent en eau adoucie en fonction des besoins réels du foyer. La consommation de sel et d'eau varie à chaque régénération permettant des économies considérables d'eau et de sel.



- 1 Bouteille de résine multicouche : haute résistance à la pression/longue durée de vie.
- 2 Résine longue durée et agréé par le Ministère de la Santé.
- 3 Bac à sel «sec» entre 2 régénérations : limite l'entretien, évite le débordement et la prolifération bactérienne.
- 4 Canne à saumure avec double-flotteur anti-débordement.
- 5 Crépine avec filtration anti-sédiments intégrée pour une protection optimale.

- 1 kit by-pass «clip style»
- 2 flexibles de raccordement «clip style»
- 1 kit de préfiltration

INCLUS SUR
LA GAMME
2.0+



www.north-star.fr



info@north-star.fr



[@northstarfrance](https://www.facebook.com/northstarfrance)