

VIDAGE EVIER 2 CUVES Ø50

# 784500

gain d'espace

## CARACTERISTIQUES

- Bouchons noirs Ø45 mm
- Cuvette inox Ø70 mm
- Tube de trop plein longueur 330 mm
- Chainettes longueur 300 mm avec borne d'attache
- Prise machine à laver ou trop plein

## PERFORMANCES

Encombrement sous évier : **247 à 282 mm**  
**Entraxe ajustable 156 à 260 mm**  
Serrage maxi : **10 mm**  
Débit : **55l/mn**

## CONDITIONNEMENT

Packaging : **sachet**  
Dimensions (mm) : **300 x 500 mm**  
Parcel unit : **x 1**

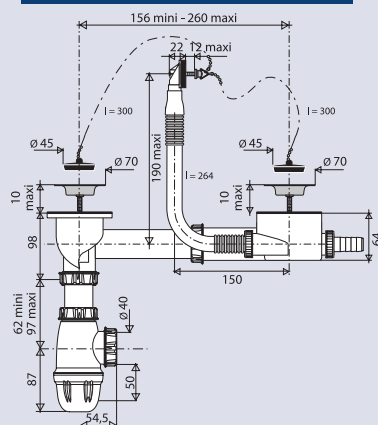
## REFERENCE PRODUIT

784500 000 00

## EAN CODE

3364549201081

## SPECIFICATIONS

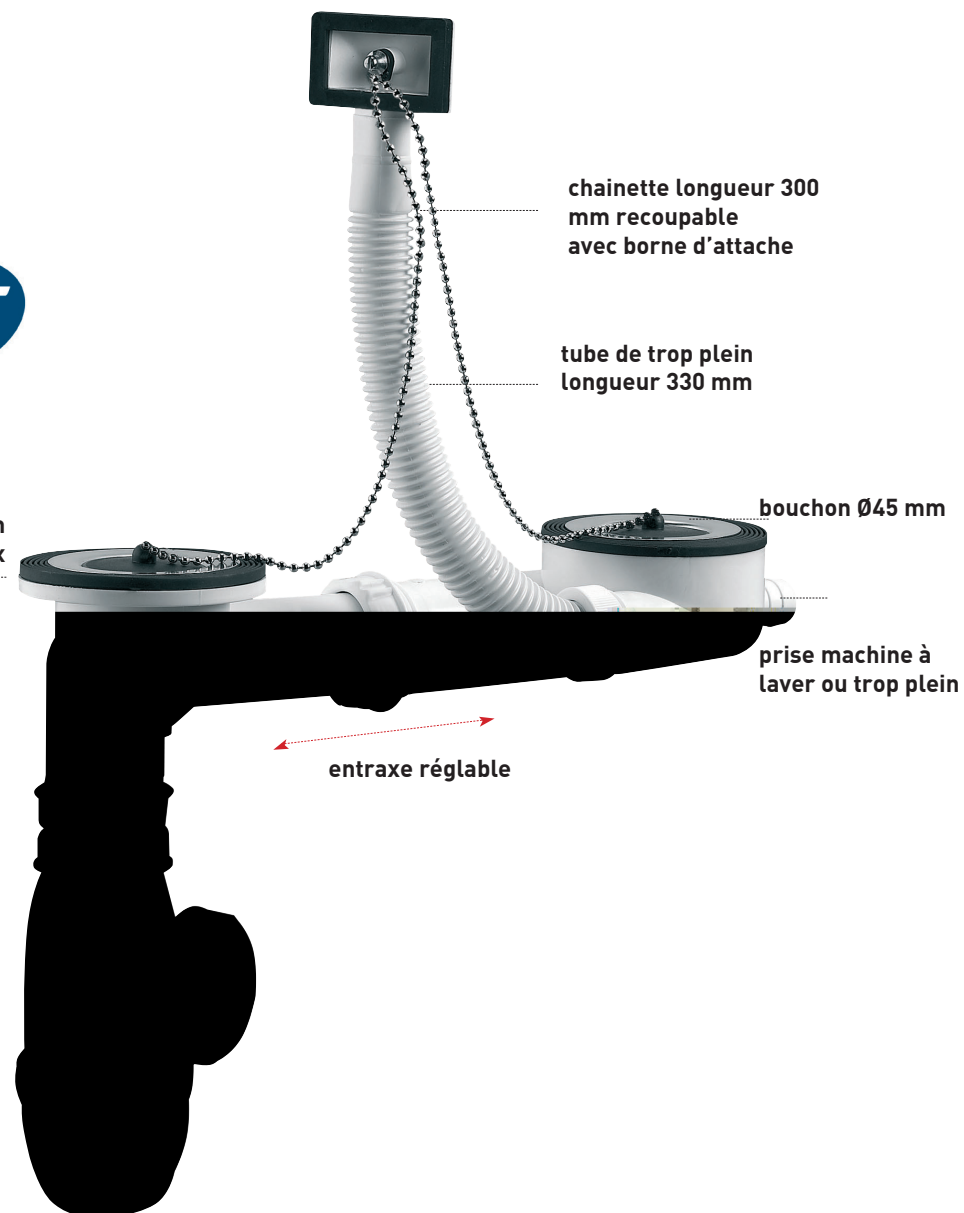


## AVANTAGES

Entraxe réglable



cuvette inox Ø70 mm  
vis de fixation inox



Tous nos produits sur  
[www.valentin.fr](http://www.valentin.fr)



  
**Valentin**