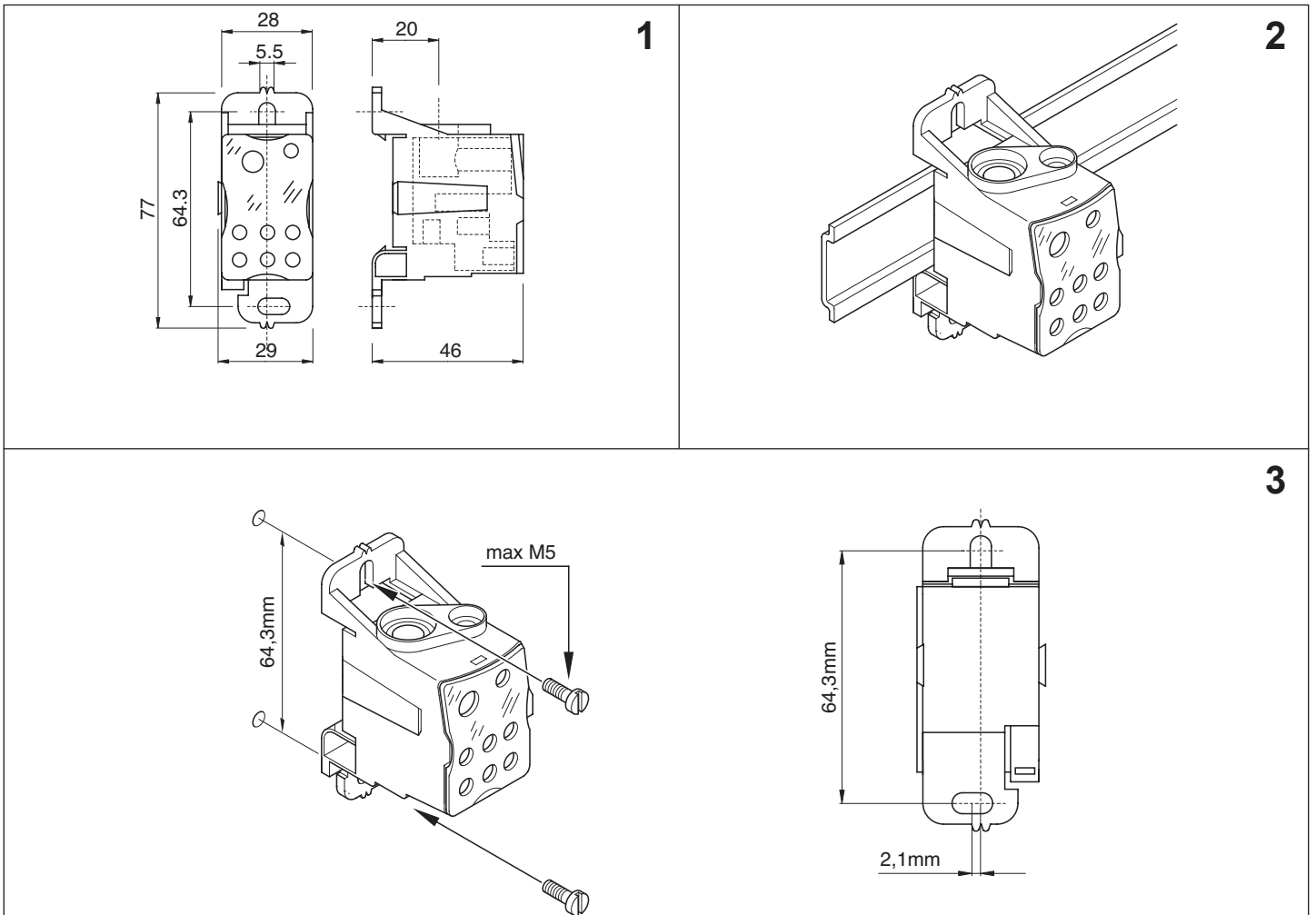


GW 44 651





160A 4

8...3/0 AWG	75 in-lbs	0,6 in
10...70 mm ²	8,5 N/m	15,2 mm

14...2 AWG	31 in-lbs	0,58 in
6...25 mm ²	3,5 N/m	14,7 mm

14...4 AWG	31 in-lbs	0,35 in
2,5...16 mm ²	3,5 N/m	8,9 mm

14...4 AWG	31 in-lbs	0,35 in
2,5...16 mm ²	3,5 N/m	8,9 mm

CH 6

cod. 7.50.3.044.5

5

1

GW 44 652

2

3

ULTIMA REVISIONE 02/2016

Ai sensi dell'articolo 9 comma 2 della Direttiva Europea 2004/108/CE e dell'articolo R2 comma 6 della Decisione 768/2008/CE si informa che responsabile dell'immissione del prodotto sul mercato Comunitario è:
 According to article 9 paragraph 2 of the European Directive 2004/108/EC and to article R2 paragraph 6 of the Decision 768/2008/EC, the responsible for placing the apparatus on the Community market is:
GEWISS S.p.A Via A. Volta, 1 - 24069 Cenate Sotto (BG) Italy Tel: +39 035 946 111 Fax: +39 035 945 270 E-mail: qualitymarks@gewiss.com