

# SILENT DUAL

L'aérateur intelligent  
qui s'auto-adapte  
à son environnement



*Double détection  
Double efficacité*



## Aérateur ponctuel & permanent

# SILENT DUAL



### + LES PLUS



- Fonctionnement autonome et intelligent
- Détecteur de présence
- Sonde d'humidité automatique
- Fonctionnement intermittent ou permanent
- Branchement direct en deux fils au réseau électrique

### ✓ APPLICATIONS

- Aérateur hélicoïde autonome et intelligent pour le renouvellement d'air dans les salles de bains, toilettes et autres petits locaux humides. Adapte automatiquement ses performances aux conditions ambiantes et aux exigences de ventilation par deux sondes, un détecteur de présence et une sonde d'humidité.
- Installation mur ou plafond
- Fonctionnement intermittent ou permanent

### ✓ GAMME

- De 90 à 235 m<sup>3</sup>/h
- Du ø 100 mm au ø 160 mm

### • Contrôle continu

Le moteur à courant continu (AC) à vitesse variable permet d'atteindre le débit nécessaire selon le besoin réel de ventilation. La DCV optimise la consommation d'énergie et réduit le niveau sonore.

### ✓ FONCTIONNEMENT

- **Autonome**  
Intervention inutile de l'utilisateur
- **Intelligent**  
L'algorithme de contrôle gère 4 niveaux de régulation du moteur selon :
  - L'absence de détection de présence ou d'humidité
  - Une détection de présence
  - Une brusque hausse de l'humidité
  - Une modification lente de l'humidité

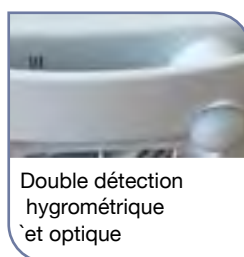
### ✓ DESCRIPTION

- Hélicoïde intégrant un algorithme de contrôle intelligent pour permettre à l'aérateur de régler automatiquement le point de consigne de l'humidité relative en fonction des conditions d'ambiance, sans intervention de l'utilisateur.
- Façade en ABS
- Corps et hélice en polypropylène
- Clapet anti-retour amovible
- Entrées d'air frontale et périphérique
- Moteur 230V-50 Hz
- Protection thermique
- Température maxi de l'air ambiant : 40°C

### ✓ CARACTERISTIQUES GENERALES

SILENT DUAL	100	200	300
Code	402 700	402 800	402 900
Débit permanent/présence/maxi (m <sup>3</sup> /h)	25/65/90	60/120/170	100/190/235
Détection de présence	●	●	●
Détection d'humidité	●	●	●
Intensité permanent/présence/maxi (A)	0,07/0,08/0,08	0,09/0,11/0,12	0,11/0,14/0,16
Puissance permanent/présence/maxi (W)	4/6/8	7/13/17	11/20/26
Niveau sonore permanent/présence/maxi (dB(A))*	< 20/22/26,5	< 20/29/34	< 20/33/37
Classe d'isolation / Indice de protection	II / IP 45	II / IP 45	II / IP 45
Poids (kg)	0,70	0,93	1,22

\* Niveau de pression sonore mesurée à 3 m en champ libre



Double détection hygrométrique et optique



Double entrées d'air frontale et périphérique



Branchement deux fils

# SILENT DUAL

Aérateur  
ponctuel & permanent

## ✓ FONCTIONNEMENT

Le SILENT DUAL contrôle en permanence les conditions environnementales et adapte automatiquement la vitesse du moteur et donc la ventilation, aux besoins réels du moment, en activant un des quatre modes de fonctionnement et ainsi optimiser la consommation d'énergie et le niveau sonore.

- Pas de détection de présence
  - Pas "d'événement humide"
- HR\* instantanée < HR ambiante moyenne  
Pas de détection de présence



OU



Débit mini % tr/mn

Selon la configuration du mode de fonctionnement initial (intermittent ou permanent)

- Détection de présence
- HR\* instantanée < HR ambiante moyenne  
Détection de présence



75 % tr/mn



Tempo 2' / 15'



Débit mini % tr/mn

- Brusque hausse d'humidité
- HR\* instantanée > HR ambiante moyenne  
"Brusque hausse" = "Evénement humide"



Débit maxi % tr/mn



Débit mini % tr/mn

- Modification lente d'humidité
- HR\* instantanée > HR ambiante moyenne  
"Modification lente de l'humidité"



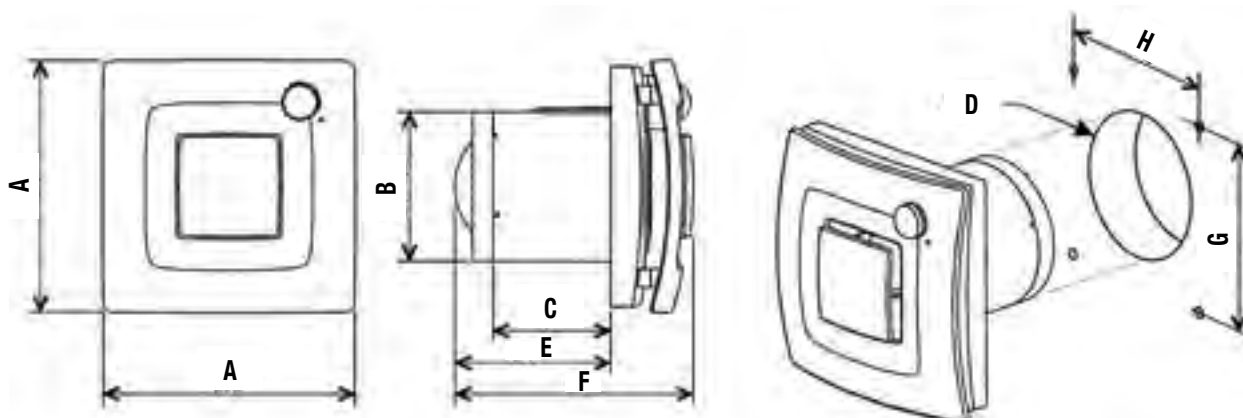
Débit mini - Débit mini % tr/mn



Débit mini % tr/mn

\* Humidité Relative

## ✓ DIMENSIONS (MM)



Type	A	B	C	Ø D	E	F	G	H
100	167	99	77,5	105	103	157	134	134
200	187	116	80	125	107,5	164	164,5	164,5
300	232	146,5	95	160	132	195	196	196

✓ COURBES AÉRAULIQUES

