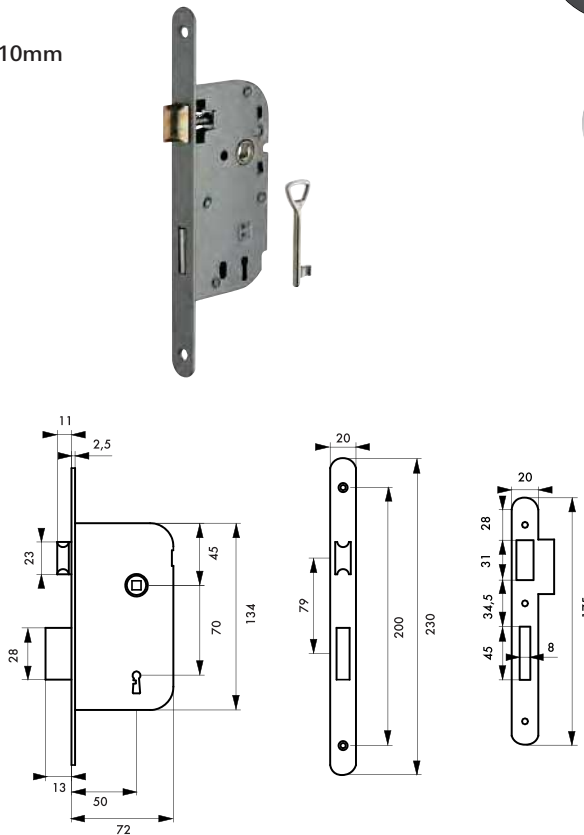


Axe à 50 mm / PÊNE DORMANT 1/2 TOUR ECO



Coffre épaisseur 10mm



GARANTIE



X 1

Description/Description/Descripción

Coffre acier embouti épaisseur 10 mm. Têtière acier. Demi-tour alliage zingué réversible sans démontage du coffre. Pêne acier zingué. Gâche plate acier. Carré 7 mm, entr'axe 70 mm. 1 clé - 6 variures. *Stamped steel case 10 mm thickness. Steel forend. Reversible zinc plated alloy latch without removing the case. Zinc plated steel bolt. Steel flat striker. Square 7 mm. 1 key - 6 different keys.*

Caja de acero embutido 10 mm de espesor. Cabeza de acero. Media vuelta de aleación cincado reversible sin desmontar la caja. Pestillo de acero cincado. Cerradero plano de acero. Cuadrado 7 mm. 1 llave - 6 perfiles de llave.

Finition/Finish/Acabado
Epoxy blanc (V) Gris métal
White epoxy (V) Metal gray
Epoxi blanco (V) Metal gris

| Designation | Boite | Colis. | Prix | Sachet | Colis. | Prix | Blister | | | | | Colis. | Prix |
|--|----------|--------|------|----------|--------|------|----------|--------|--------|--------|--------|--------|------|
| | | | | | | | France | Euro 1 | Euro 2 | Euro 3 | Euro 4 | | |
| SERRURE axe à 50 mm, coffre épaisseur 10 mm PDT 1/2 tour V/BR 1 clé | - | - | | 00913932 | 10 | | 00413932 | - | - | - | - | 5 | |
| SERRURE axe à 50 mm, coffre épaisseur 10 mm PDT 1/2 tour gris métal/BR 1 clé | - | - | | 00913935 | 10 | | - | - | - | - | - | - | |
| Tarif conditionnement non décolisable | | | | | | | | | | | | | |
| SERRURE axe à 50 mm, coffre épaisseur 10 mm PDT 1/2 tour V/BR 1 clé | 00013932 | 50 | | - | - | | - | - | - | - | - | - | |
| SERRURE axe à 50 mm, coffre épaisseur 10 mm PDT 1/2 tour gris métal/BR 1 clé | 00013935 | 50 | | - | - | | - | - | - | - | - | - | |

Ⓜ Non stocké/Non-stored/Producto no estocado - Ⓜ Sur stock Europe Zone 1 et Zone 2, nous consulter pour délai d'approvisionnement - Ⓜ Epuisement/Stock depletion/Agotamiento del stock