

Baladeuse LED rechargeable 300lm + 100lm

Mode d'emploi

IMPORTANT

Chère cliente, cher client, merci de votre confiance.

Votre nouvelle baladeuse LED DHOME a été conçue et fabriquée selon les normes techniques en vigueur.

Avant la première mise en service, vous devez impérativement lire cette notice d'utilisation !

Vous devez lire attentivement ce mode d'emploi et respectez les indications qu'il contient. Rangez-le soigneusement en cas de besoin ultérieur.

Pour votre sécurité - Consignes générales de sécurité

Pour garantir une manipulation sûre de cet appareil, l'utilisateur doit avoir lu et compris le présent mode d'emploi avant la première mise en service de l'appareil. Cet appareil ne doit être utilisé que lorsqu'il se trouve en parfait état de fonctionnement. Si l'appareil est totalement ou partiellement défectueux, faites-le réparer par un professionnel. N'utilisez jamais l'appareil dans des locaux présentant un risque d'explosion ou à proximité de liquides ou de gaz inflammables ! ATTENTION : lors de l'utilisation d'appareils électriques, les précautions de sécurité de base doivent être respectées afin de réduire le risque d'incendie, de chocs électriques et de blessures corporelles. Avant d'entreprendre tout travail sur l'appareil, débranchez OBLIGATOIREMENT le courant électrique. Cet appareil ne doit pas être mis entre les mains d'enfants, ou d'adolescents de moins de 16 ans. Les réparations ne doivent être effectuées que par un professionnel. Toute réparation incorrecte vous expose à des risques liés au courant électrique.

Toutes les installations doivent être effectuées par une personne compétente conformément aux réglementations sur les branchements électriques IEE (NF C 15 100).

- Ne pas installer le luminaire à proximité de produits inflammables (essence, huile, alcool, gaz, acide, etc...).
- Ne débranchez pas l'appareil si vos mains sont humides car il y a un risque de choc électrique.
- Tenez-le hors de portée des enfants.
- Toute utilisation et/ou modification technique non agréée peut s'avérer dangereuse, tant pour votre santé que pour votre propre sécurité.
- N'introduisez aucun objet dans l'applique, ne le démontez pas.
- Ce luminaire peut être utilisé par des enfants âgés de 8 ans ou plus, par des personnes dont les capacités physiques, sensorielles ou mentales sont réduites, ou des personnes dénuées d'expérience ou de connaissance, **uniquement** si elles ont pu bénéficier d'une surveillance ou d'instructions préalables concernant l'utilisation de l'appareil en toute sécurité, et qu'elles comprennent les dangers potentiels liés à l'utilisation de l'appareil.
- Les enfants ne doivent pas jouer avec l'applique. Ne laissez pas le produit à des enfants sans surveillance.
- N'utilisez pas cet appareil s'il est endommagé, s'il présente d'éventuels signes de dommage ou s'il ne fonctionne pas correctement. Débranchez-le.

La source lumineuse de ce luminaire n'est pas remplaçable : lorsque la source lumineuse atteint sa fin de sa vie, le luminaire entier doit être remplacé



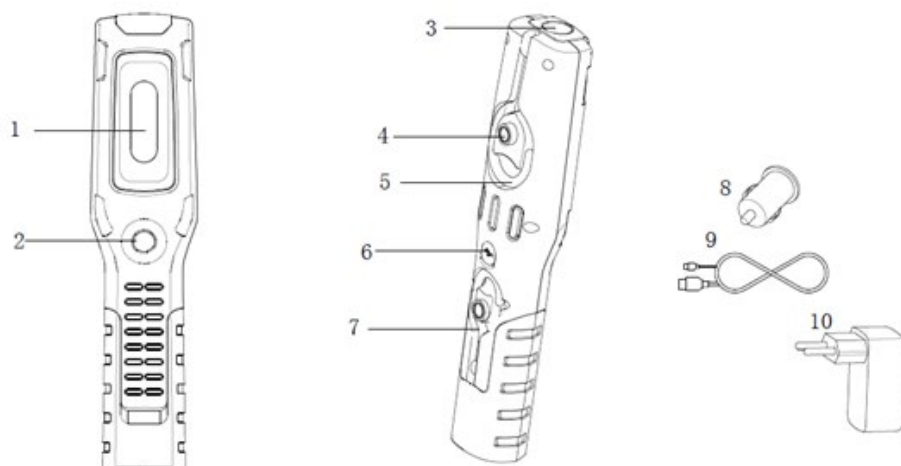
- **AVERTISSEMENT : ne pas regarder la source lumineuse en utilisation normale si vous êtes à proximité de l'appareil et à une distance inférieure à 0.89 cm. Cela peut être très dangereux pour les yeux. Ne jamais fixer la lumière avec vos yeux.**

Mise en service

- Veuillez décharger et recharger complètement la batterie avant la première utilisation.
- Appuyer sur l'interrupteur (2) pour allumer la baladeuse, appuyer une deuxième fois sur l'interrupteur pour allumer la lampe frontale.
- La lampe ne peut pas être utilisée pendant le chargement en la branchant directement sur secteur.



Remarque : En cas de non-utilisation prolongée, recharger la batterie tous les 3 mois.



- 1) LED Principale
- 2) Bouton d'allumage on/off
- 3) Lampe frontale
- 4) Aimant
- 5) Grand Crochet
- 6) Prise micro USB
- 7) Petit crochet
- 8) Chargeur allume cigare
- 9) Câble USB
- 10) Chargeur

Instructions d'utilisation

- Appuyez une première fois sur l'interrupteur (2) pour choisir l'éclairage en façade et une seconde fois pour choisir l'éclairage en frontal. Appuyez une troisième fois sur le l'interrupteur pour éteindre la lampe.
- Lorsque la batterie est totalement déchargée, brancher le chargeur 230V sur la prise de chargement au dos de la baladeuse.

ATTENTION : cette baladeuse ne peut être chargée qu'en intérieur uniquement.

Entretien

- Débranchez la baladeuse avant toute opération d'entretien ou de nettoyage.
- Utilisez uniquement un chiffon humide pour nettoyer la surface plastique du produit.
- Eteignez et débranchez la baladeuse avant la nettoyer.
- Nettoyez les pièces de la baladeuse avec une éponge ou un chiffon légèrement imprégné de produit d'entretien neutre. Ne laissez pas d'eau ou tout autre liquide entrer dans le boîtier de la batterie.

Garantie et Service Après-Vente

Dhome assure une garantie de 2 ans à compter du jour de l'achat (sur présentation du ticket de caisse ou de la facture). Cela comprend le remplacement gratuit des pièces défectueuses ou de l'appareil, le choix étant laissé à la libre initiative de Dhome. En tout état de cause s'applique la garantie légale couvrant toutes les conséquences des défauts ou vices cachés (articles 1641 et suivants du Code Civil).

Les réparations ne doivent être effectuées que par un professionnel. Les réparations ne devront être réalisées que par des techniciens qualifiés utilisant des pièces de rechanges d'origine. Tout manquement à cette consigne peut s'avérer particulièrement dangereux pour les usagers.

Le cas échéant, contactez le service après-vente du magasin dans lequel vous avez acheté ce produit.

Pour que ces garanties soient valables, les conditions suivantes doivent être remplies :

- Il n'y a eu aucune tentative de réparation, ni par le client, ni par un tiers.
- L'appareil a été utilisé et installé dans des conditions normales, de manière adéquate, suivant le mode d'emploi.

À noter :

S'il y a une intervention sous garantie, cela ne prolongera pas la durée initiale de la garantie contractuelle (date initiale à partir de l'achat), et le service Après-Vente effectuera, à titre payant, les réparations nécessaires.

Responsabilité

Nous vous signalons expressément que la société Qérys (adresse ci-dessous) propriétaire de la marque Dhome, n'est pas responsable des dommages causés par ses appareils, dans la mesure où ces dommages seraient causés suite à une réparation non conforme, dans la mesure où, lors d'un échange de pièces, les pièces d'origine Dhome n'auraient pas été utilisées, ou si la réparation n'a pas été effectuée par le Service Après-Vente Dhome.

Mise hors service



Vous ne devez pas jeter cet appareil dans une poubelle domestique mais uniquement dans un container prévu spécialement pour ce type de produits.

Éliminez l'appareil par le biais d'un point de collecte municipal et ou dans point de vente. Jetez l'emballage de façon respectueuse pour l'environnement en facilitant son ramassage par les centres de tri sélectifs.