

# REGLETTE LED IP65 2200LM

## Mode d'emploi

---

### IMPORTANT :

**Avant la première mise en service, vous devez impérativement lire cette notice d'utilisation et respecter les indications qu'elle contient. Rangez-la soigneusement en cas de besoin ultérieur.**

### Pour votre sécurité - Consignes générales de sécurité

Pour garantir une manipulation sûre de cet appareil, l'utilisateur doit avoir lu et compris le présent mode d'emploi avant la première mise en service de l'appareil. Cet appareil ne doit être utilisé que lorsqu'il se trouve en parfait état de fonctionnement. Si l'appareil est totalement ou partiellement défectueux, faites-le réparer par un professionnel. N'utilisez jamais l'appareil dans des locaux présentant un risque d'explosion ou à proximité de liquides ou de gaz inflammables. ATTENTION : lors de l'utilisation d'appareils électriques, les précautions de sécurité de base doivent être respectées afin de réduire le risque d'incendie, de chocs électriques et de blessures corporelles. Avant d'entreprendre tout travail sur l'appareil, coupez OBLIGATOIREMENT le courant électrique. Cet appareil ne doit pas être mis entre les mains d'enfants, ou d'adolescents de moins de 16 ans. Les réparations ne doivent être effectuées que par un professionnel. Toute réparation incorrecte vous expose à des risques liés au courant électrique.

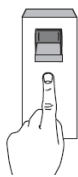
- Ne pas installer le luminaire à proximité de produits inflammables (essence, huile, alcool, gaz, acide, etc...).
- Ne débranchez pas l'appareil si vos mains sont humides car il y a un risque de choc électrique.
- Tenez-le hors de portée des enfants.
- Toute utilisation et/ou modification technique non agréée peut s'avérer dangereuse, tant pour votre santé que pour votre propre sécurité.
- N'introduisez aucun objet dans ce produit, ne le démontez pas.
- Cet appareil n'est pas prévu pour être utilisé par des personnes (y compris des enfants) dont les capacités physiques, sensorielles ou mentales sont réduites, ou des personnes dénuées d'expérience ou de connaissance, sauf si elles ont pu bénéficier, par l'intermédiaire d'une personne responsable de leur sécurité, d'une surveillance ou d'instructions préalables concernant l'utilisation de l'appareil.
- Les enfants ne doivent pas jouer avec ce produit. Ne laissez pas le produit à des enfants sans surveillance.
- N'utilisez pas cet appareil s'il est endommagé, s'il présente d'éventuels signes de dommage ou s'il ne fonctionne pas correctement. Si le câble extérieur est endommagé, il ne peut être remplacé et le produit doit être jeté.



### AVERTISSEMENT :

- **Toutes les installations doivent être effectuées par une personne compétente conformément aux réglementations nationales sur les branchements électriques (NF C 15 100).**
- **Cette réglette DHOME ne doit en aucun cas être utilisée à des fins industrielles, ni en relation avec des produits chimiques, alimentaires, facilement inflammables ou explosifs**
- **Ne pas regarder la source lumineuse en utilisation normale si vous êtes à proximité de l'appareil et à une distance inférieure à 0.89 cm. Cela peut être très dangereux pour les yeux. Ne jamais fixer la lumière avec vos yeux.**

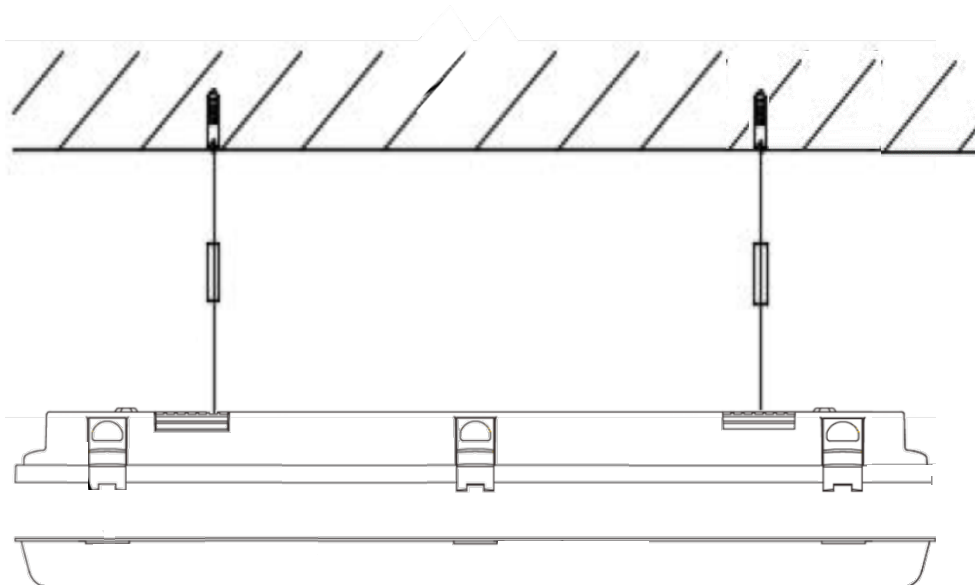
## Installation



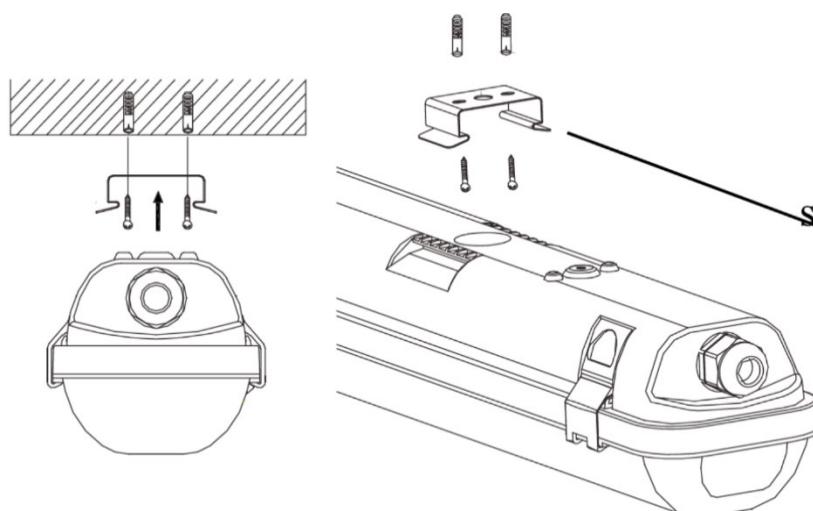
1. **Avertissement : avant de procéder au montage, coupez impérativement le courant électrique ! Ce luminaire n'est pas compatible avec l'utilisation d'un variateur d'intensité lumineuse.**

**OFF**

2. **La réglette doit être montée et fixée sur une surface stable et solide. A l'aide d'un crayon, marquez les trous afin de percer avec précision. Respecter l'entraxe de fixation (A) égal à 780 mm avec une amplitude de + ou - 25 mm (max 805 mm ; mini 755 mm). Prévoyez une longueur d'emplacement (L) suffisante pour positionner votre réglette ; au minimum 1260 mm. Une fois l'emplacement marqué, percez la surface avec un outil adapté.**



3. **Installez les chevilles dans les trous percés à l'étape 2 puis positionnez les 2 fixations et vissez les 4 vis. Fixez-y ensuite la réglette.**



4. Ouvrez délicatement les clips pour ouvrir le diffuseur et accéder à la borne de raccordement (Fig.1). Lors de l'ouverture du diffuseur, veillez à maintenir le support LED. Pour votre confort, une seule rangée de clips s'ouvre intégralement. La deuxième rangée s'ouvre mais reste solidaire du diffuseur permettant ainsi son maintien.

Afin de raccorder, passez le câble de votre réseau électrique à l'intérieur du presse étoupe (Fig. 2 ). Raccordez (Fig. 3) (seul un électricien habilité doit effectuer cette manipulation).

Enfin, fixez le support à LED aux emplacement prévus, positionnez le diffuseur et fermez les clips (Fig.4).

Fig. 1

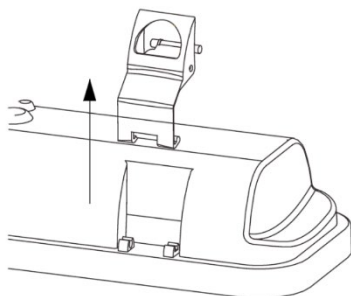


Fig. 2

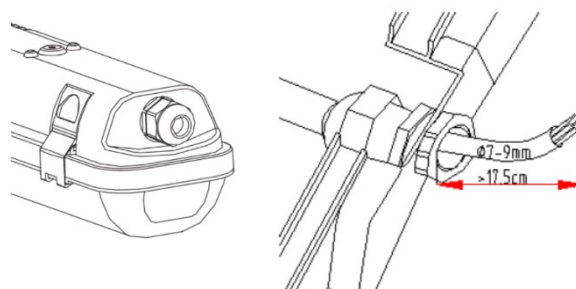
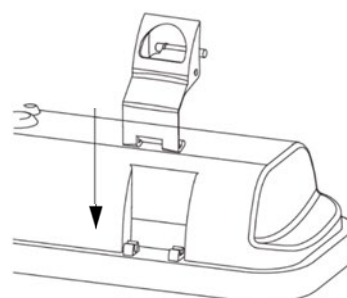


Fig. 3



Fig. 4



Assurez-vous que le courant soit remis et que l'interrupteur soit sur ON.



- Lors du perçage, veillez à n'endommager aucun tuyau ou câble électrique.
- Il est impératif de ne pas installer le produit à proximité de radiateurs, de flammes ou toute autre source directe de chaleur.
- Ce produit est exclusivement conçu pour être utilisé à l'intérieur et ne convient pas aux endroits qui présentent une humidité constante tels que les salles de bains.
- Le produit doit être solidement fixé à l'aide des vis et des chevilles fournies. Les chevilles murales fournies avec ce produit conviennent pour les murs solides uniquement. Les autres types de murs peuvent éventuellement nécessiter des fixations ou chevilles murales spéciales (non fournies). Assurez-vous toujours que les chevilles murales ou fixations sont adaptées au type de mur. En cas de doute, obtenez des conseils professionnels.
- Toutes les installations doivent être effectuées par une personne compétente conformément aux réglementations sur les branchements électriques IEE (NF C 15 100)

---

## Entretien

- Coupez systématiquement le courant avant de nettoyer
- Nettoyez avec un chiffon sec

---

## Garantie et Service Après-Vente

Dhome assure une garantie de 2 ans à compter du jour de l'achat (sur présentation du ticket de caisse ou de la facture). Cela comprend le remplacement gratuit des pièces défectueuses ou de l'appareil, le choix étant laissé à la libre initiative de Dhome. En tout état de cause s'applique la garantie légale couvrant toutes les conséquences des défauts ou vices cachés (articles 1641 et suivants du Code Civil).

Les réparations ne doivent être effectuées que par un professionnel. Les réparations ne devront être réalisées que par des techniciens qualifiés utilisant des pièces de rechanges d'origine. Tout manquement à cette consigne peut s'avérer particulièrement dangereux pour les usagers.

Le cas échéant, contactez le service après-vente du magasin dans lequel vous avez acheté ce produit.

### Pour que ces garanties soient valables, les conditions suivantes doivent être remplies :

- Il n'y a eu aucune tentative de réparation, ni par le client, ni par un tiers.
- L'appareil a été utilisé et installé dans des conditions normales, de manière adéquate, suivant le mode d'emploi.

### À noter :

S'il y a une intervention sous garantie, cela ne prolongera pas la durée initiale de la garantie contractuelle (date initiale à partir de l'achat), et le service Après-Vente effectuera, à titre payant, les réparations nécessaires.

---

## Responsabilité

Nous vous signalons expressément que la société Qérys (adresse ci-dessous) propriétaire de la marque Dhome, n'est pas responsable des dommages causés par ses appareils, dans la mesure où ces dommages seraient causés suite à une réparation non conforme, dans la mesure où, lors d'un échange de pièces, les pièces d'origine Dhome n'auraient pas été utilisées, ou si la réparation n'a pas été effectuée par le Service Après-Vente Dhome.

---

## Mise hors service



**Vous ne devez pas jeter cet appareil dans une poubelle domestique mais uniquement dans un container prévu spécialement pour ce type de produits.**

**Apportez l'appareil par le biais d'un point de collecte municipal et ou dans un point de vente. Jetez l'emballage de manière respectueuse pour l'environnement en facilitant son ramassage par les centres de tri sélectifs.**