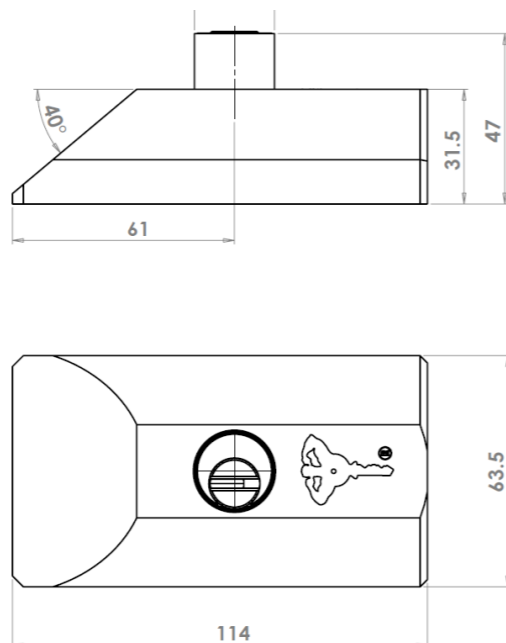


Fort de **50 ans d'expérience** dans la fabrication de serrures pour bâtiments, **MUL-T-LOCK®** a su adapter sa technologie dans le domaine de la **protection** de tous types de **véhicules utilitaires**.

MVP™ 1000



Caractéristiques

- Installation simple.
- L'entrée du cylindre est protégée : évite à l'eau et à la poussière de s'y insérer.
- Verrouillage sans clé - poussez pour verrouiller.
- Le cylindre peut être bloqué dans les 2 positions : verrouillé ou déverrouillé.

Matériel

Corps : aluminium de haute précision robuste.

Clés

Clé réversible en argent nickelé, tête PVC avec inserts colorés pour identification.

Options de cylindre

- Cylindre varié 2 clés.
- S'entrouvant.
- Organigramme.

Tuto montage :



En savoir plus :



 Pour l'entretien de vos cylindres, nous vous conseillons le lubrifiant adapté, référence COBOMBHUIL12XXXXX

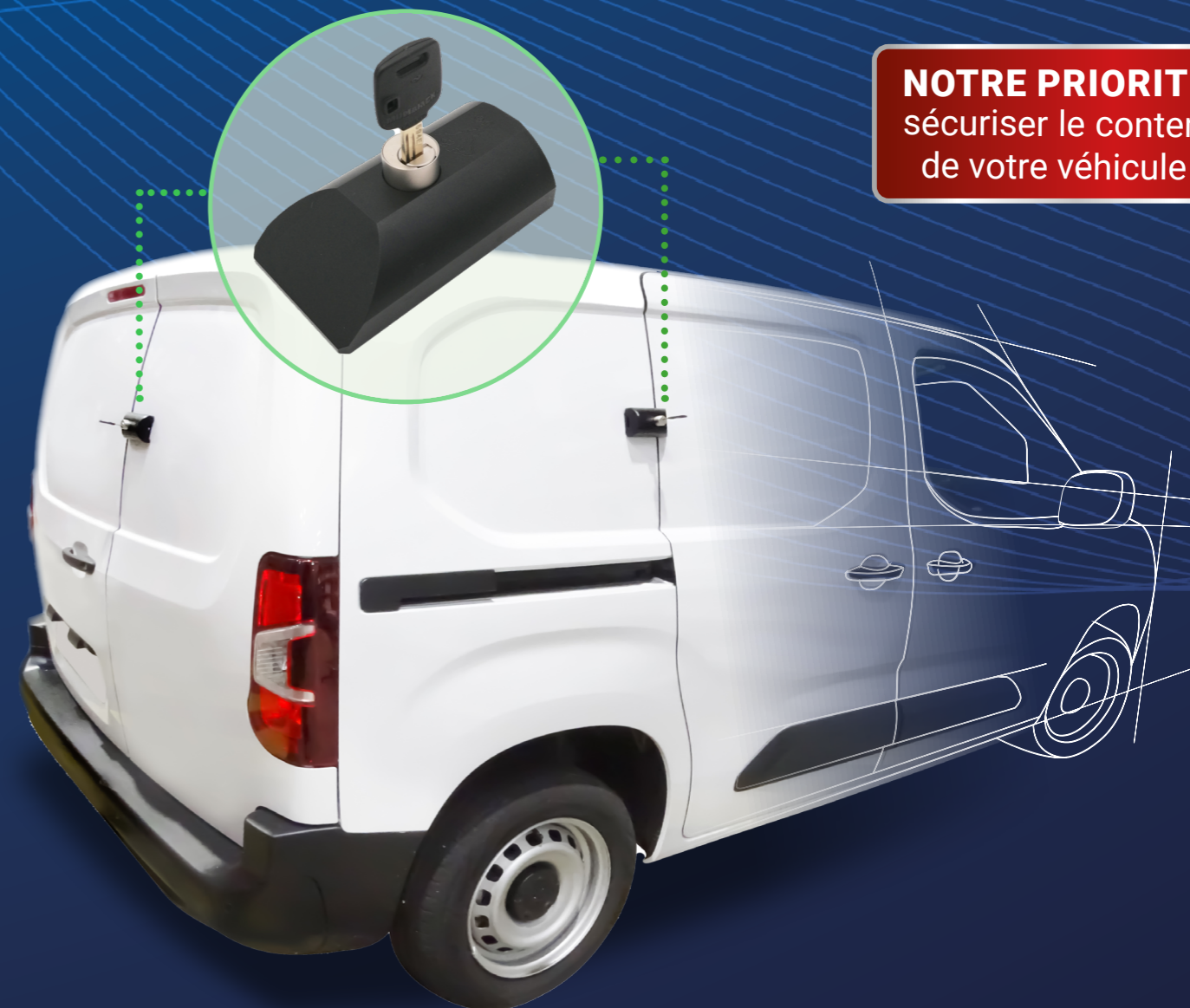


Création graphique & impression **COBOMUS** www.avenuedelec.com.fr - Impprimé sur papier 100% PEFC

NOUVEAU

MVP™ 1000

SERRURE EN APPLIQUE POUR VEHICULE UTILITAIRE



NOTRE PRIORITÉ :
sécuriser le contenu
de votre véhicule !



Simple et pratique à utiliser
Serrure semi automatique



Installation
rapide et facile
< 30 mns



Compatible avec 95%
des véhicules utilitaires

MVP™ 1000

SERRURE EN APPLIQUE POUR VEHICULE UTILITAIRE

Les avantages



Installation facile et rapide :
pas de garniture de porte
ou aménagement à démonter.



Simple et pratique à utiliser :
Serrure semi automatique,
insérer et tourner la clé pour
déverrouiller la serrure puis une
simple pression sur le cylindre
pour verrouiller, un vrai gain de
temps.



Ergonomique : La serrure est
fixe sur le véhicule, elle ne peut se
détacher ou être perdue.



**Vendue avec un cylindre varié
2 clés :** Plateforme MTL 300 :

Clés brevetées rapidement duplicables
auprès du réseau de Centres agréés
Mul-T-Lock - www.mul-t-lock.com



**Anti-bumping, anti-perçage,
anti-crochetage.**



Carte de propriété magnétique.



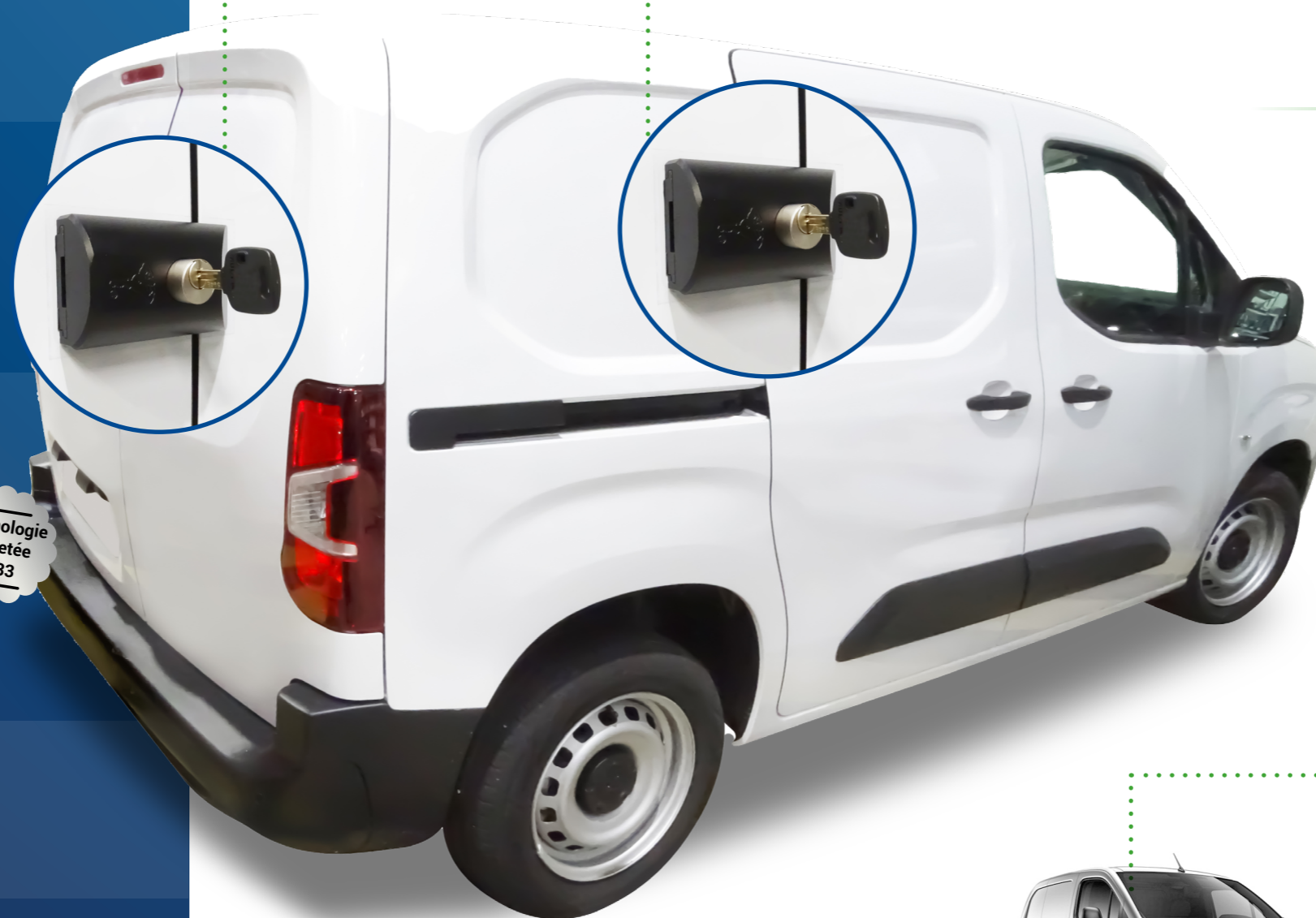
Seconde vie :
Vous changez de véhicule et souhaitez conserver votre
serrure? La serrure MVP™1000 peut être démontée
sans dommage afin d'être remontée sur votre nouvel
utilitaire !



Léger : moins de 1 kg.

Pour portes arrières
et latérales

Le MVP™ 1000 a été conçu pour renforcer la sécurité des **véhicules utilitaires** en particulier ceux transportant des **merchandises et de l'équipement**. Facile à installer et à utiliser, le MVP™ 1000 convient à presque **tous les types de portes** de véhicules, qu'il s'agisse de **portes arrières et latérales**.



Technologie
brevetée
2033

Une clé unique
pour tout ouvrir



Votre
utilitaire



Votre
bureau



Votre
maison

Compatible avec la plupart
des véhicules utilitaires



Installation rapide et facile

