

Abattant de toilette SLIM

Le + produit : design moderne ultra fin.

DESRIPTIF

Abattant de toilette en duroplast ultra fin
 Antibactérien à 99,9%
 S'adapte à toutes les cuvettes (dimensions standards)
 Déclipsage grâce à un bouton permettant un nettoyage aisé
 Fixation par le dessus ou par le dessous, au choix
 Charnières en inox pour éviter tout risque de rouille

Les abattants Odyssea en duroplast ont été **testés** :

- **Test de cycle de vie du produit** : 100 000 cycles.
- **Test du frein de chute** : 50 000 cycles.
- **Test de charge progressive** : 3 zones sont testées ; le centre (de 175kg à 300kg), les deux côtés en même temps (de 150 kg à 300kg) et chaque côté l'un après l'autre (de 75 à 201kg). 15 minutes pour chaque test.
- **Test de charge dynamique** : une charge de 75kg tombe sur l'abattant à une distance de 30mm, 30 000 fois sans interruption.
- **Test anti-corrosion** : les éléments en métal sont immergés 8h d'affilés dans un bain de sel.

KIT FIXATION DISPONIBLE EN PIECE DETACHEE !

CARACTÉRISTIQUES TECHNIQUES

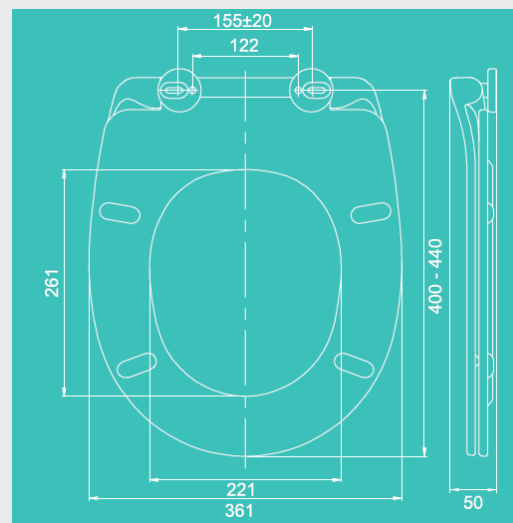
Nom	Slim
Gamme	ECLIPS
Matériau	Duroplast
Coloris	Blanc
Adaptabilité	Standard
Déclipsable	Oui
Frein de chute	Oui
Amortisseur sous lunette	Oui – 4 tampons
Système de fixation	Charnières en inox
Type de fixation	Par le dessus ou par le dessous
Poids	2,44 kg
Livré avec	Système de fixation
Garantie	5 ans

ARTICLES

CODE	DÉSIGNATION	GENCOD
351162	Abattant de toilette Slim Odyssea	3600073511624
351166	Kit fixation abattant Slim Odyssea	3600073512669



SCHÉMA TECHNIQUE



PACKAGING

Boite carton personnalisée impression couleur