

Abattant de toilette FLAP

Le + Produit : déclipable facilement pour le nettoyage grâce à un simple bouton

DESRIPTIF

Abattant de toilette en plastique épais
S'adapte à toutes les cuvettes (dimensions standards)
Déclipsage grâce à un bouton permettant un nettoyage aisé
Fixation par le dessus pour faciliter la pose
Charnières en inox pour éviter tout risque de rouille

KIT FIXATION DISPONIBLE EN PIECE DETACHEE !

CARACTÉRISTIQUES TECHNIQUES

Nom	Flap
Gamme	ECLIPS
Matériau	Polypropylène
Coloris	Blanc
Adaptabilité	Standard
Déclipsable	Oui
Frein de chute	Non
Amortisseur sous lunette	Oui – 4 tampons
Système de fixation	Charnières en inox + plastique
Type de fixation	Par le dessus
Poids	1,43 kg
Livré avec	Système de fixation
Garantie	3 ans

ARTICLES

CODE	DÉSIGNATION	GENCOD
351160	Abattant de toilette Flap Odyssea	3600073511600
351164	Kit fixation abattant Flap Odyssea	3600073512645

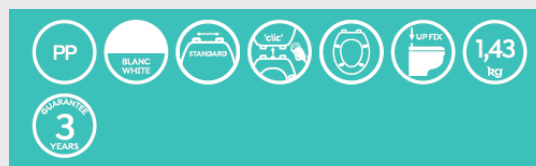
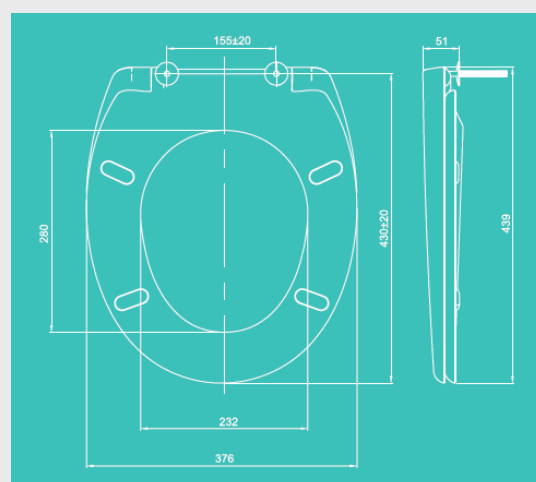


SCHÉMA TECHNIQUE



PACKAGING

Boite carton personnalisée impression couleur