

## DT92 THERMOSTAT D'AMBIANCE DIGITAL RADIO-FREQUENCE

### FICHE TECHNIQUE



### FUNCTIONNALITÉS

- Régulation TPI économe en énergie
- La régulation avancée à auto-apprentissage s'adapte à l'environnement et assure une régulation précise de la température avec une consommation d'énergie minimale "Energy saving TPI control performance"
- Allure moderne, épurée
- Grand écran à fort contraste, caractères faciles à lire
- L'écran affiche la température ambiante avec la possibilité de connaître le point de consigne
- Plage de réglage du point de consigne 5°C à 35°C par pas de 0,5°C,
- Réglage de la température à l'aide des boutons fléchés
- Bouton arrêt/veille, permettant l'arrêt manuel avec protection antigèle active
- Réglage du point de consigne 5°C à 16°C à l'arrêt ou en veille ou arrêt complet du DT92
- Alimentation par 2 piles alcalines AA (LR6)
- Autonomie de 4 ans (2 ans minimum) avec avertissement de batterie faible
- Remplacement simple des piles par retrait du couvercle avant
- La boîte relais est alimentée par le secteur 230Vac et possède un relais inverseur à contacts secs coupure 5A (3A inductif)

La nouvelle famille de thermostats d'ambiance à affichage numérique **DT92** est conçue pour assurer économiquement le confort dans les systèmes de chauffage moderne.

Le kit d'installation comprend le thermostat alimenté par piles et une boîte relais sur secteur. Le DT92 établit une liaison RF entre les unités et test la force du signal pour aider à l'installation.

La reconnaissance entre les deux unités est déjà effectuée (pré-liaison) en usine rendant l'usage immédiat.

L'efficacité énergétique est assurée par un algorithme de régulation TPI avancé et une fonction d'économie d'énergie **ECO**.

Parmi les applications, la régulation des chaudières à gaz ou à fioul, du chauffage par le sol, du chauffage électrique et les systèmes de zonage.

Avec son allure originale et moderne qui s'intègre dans n'importe quel décor et une série de fonctions précieuses pour les utilisateurs comme pour les installateurs, le **DT90** est le type même du thermostat d'ambiance radiofréquence simple et respectueux de l'environnement.

- Communications RF à bande radio fréquence 868MHz Assurant une portée fiable de 30m en environnement résidentiel
- Tests de transmission et force du signal permettant de s'assurer du meilleur emplacement des appareils
- Liaisons RF pré-établie entre les unités en usine
- Le mode installateur permet de personnaliser le thermostat en fonction de l'application et des besoins de l'utilisateur
- Enregistrement des paramètres en mémoire vive rémanente
- Programmation possible des limites de point de consigne
- Mode de repli de sécurité en cas de perte temporaire de la communication RF
- Dérogation possible sur la boîte relais
- Support de table optionnel fourni avec le thermostat

### Fonctions spécifiques au modèle T92D ECO

- Le bouton d'économie d'énergie **ECO** permet à l'utilisateur de ramener le point de consigne à une valeur moindre pendant une certaine période (1 à 24 heures)
- L'écran affiche le compte à rebours du temps restant en mode économie d'énergie **ECO**

## CARACTERISTIQUES

ÉLECTRIQUESL	
<b>Thermostat d'ambiance</b>	
Alimentation	: 2 piles alcalines CEI LR6(AA) 1,5 V
Autonomie	: Généralement 4 ans, 2 ans minimum (avec les bonnes piles alcalines)
Avertissement de batterie faible	: L'affichage indique que la batterie est faible. L'autonomie restante est de 4 semaines minimum après la première indication
Remplacement des piles	: Les paramètres de configuration sont sauvegardés en NVRAM et ne sont pas affectés par le remplacement des piles
<b>Boîte relais</b>	
Alimentation	: 230 V, 50...60Hz 1VA max. Note – nécessite une alimentation secteur permanente
Type de contact	: Sec Inverseur
Pouvoir de coupure	: 24...230 V, 50...60 Hz, 5 A résistifs, 3 A inductif (0.6pf)
Durée de vie du relais	: 100,000 opérations minimum
Câblage	: Bornier pouvant recevoir des fils de 2,5 mm <sup>2</sup> maximum
Accès au câblage	: Par l'arrière et par la gauche
RF SPECIFICATION	
Bande de fréquences	: ISM (868.0-868.6) MHz, temps de cycle 1%
Portée de communication	: 30 m en environnement de bâtiments résidentiels
Technologie de communication	: RF Bi directionnel, utilisant des messages courts à haut débit pour éviter les retards et collisions de transmission
Immunité de blocage	: Receiver class 2 (ETSI EN300 220-1 version 2.1.1)
Méthode de reconnaissance RF	: Unités pré appariées en usine. Reconnaissance sur le site réalisable si nécessaire
Test des caractéristiques RF	: Tests de transmission et de force du signal réalisables pour aider à déterminer l'emplacement des appareils
ENVIRONNEMENTALES ET NORMES	
Température de fonctionnement	: 0°C à 40°C
Température de transport et de stockage	: -20°C à 55°C
Humidité	: Humidité relative de 10% à 90%, sans condensation
Classe IP	: IP30
Agréments	: Marque CE, conforme aux normes : s EN60730-1 (2001), EN60730-2-9 (2002), EN55014-1 (2006), EN55014-2 (1997), ETSI EN300 220-3, ETSI EN301 489-3 : Conforme aux directives DEEE et RoSH

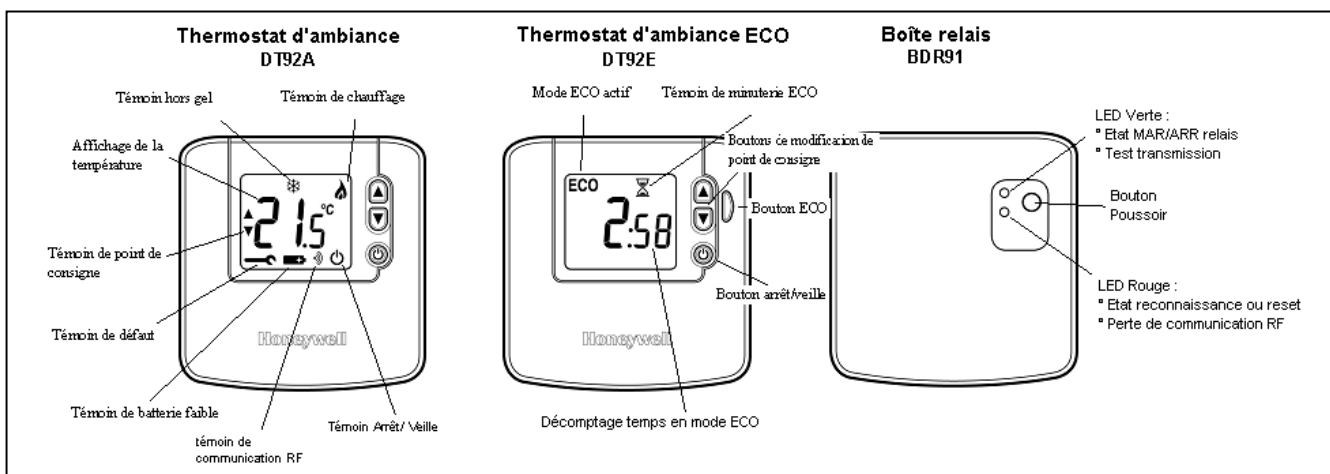
RÉGULATION DE LA TEMPÉRATURE	
Capteur	: Thermistance CTN 10 K (à 25°C) r
Plage de réglage de la température	: Plage de réglage du point de consigne de 5°C à 35°C par pas de 0,5°C
Mode de régulation	: Algorithme de logique TPI à auto-apprentissage
Bande proportionnelle	: Bande proportionnelle 1,5°C réglable jusqu'à 3°C par pas de 0,1°C
Temps de marche/arrêt mini	: 1 minute, réglable jusqu'à 5 min par pas de 1 min
Nombre de cycles par heure	: Réglable en fonction de l'application : 3, 6, 9, 12 cycles par heure
Précision de la régulation de température	: ± 0,5°C (ou mieux) à 20°C, pour une charge de 50% et une rampe de température de 3°C /heure
Protection antigel	: 5°C lorsque le thermostat est sur arrêt/veille, réglable de 5°C à 16°C : La protection antigel n'est pas disponible en mode refroidissement
Protection antigel désactivée	: Protection antigel désactivée définie en mode installateur
Économie d'énergie ECO	: Point de consigne par défaut 18°C, réglable de 5°C à 35°C
Mise en sécurité	: En cas de défaillance du système de mesure de température, l'appareil continue de fonctionner avec une charge hypothétique de 10% : Si la communication RF est en défaut, la boîte relais peut être configurée sur arrêt ou marche à 20%
Dérogation manuelle sur la boîte relais	: Un appui sur le bouton de la boîte relais déroge temporairement à la position actuelle du relais. L'état du relais peut changer lors de la prochaine communication reçue du thermostat
INDICATIONS POUR L'USAGER	
Information	: Current room temperature, setpoint, off/standby mode, relay box relay status (flame), RF communication, ECO mode active, ECO mode countdown.
Avertissements	: Hors gel, faute interne, pile faible, perte de communications. : Verrouillage (opération non permise) et défaut brûleur sont possibles selon l'application et les configurations des autres produits RF.
MÉTRIQUES	
Dimensions	: 90 x 92 x 27mm (thermostat) : 90 x 92 x 30.5 mm ((Boîte relais) : 157 x 115 x 105 mm (kit)
Poids	: 154g (thermostat avec piles) : 96g (Boîte relais) : 380g (kit)

## REFERENCES

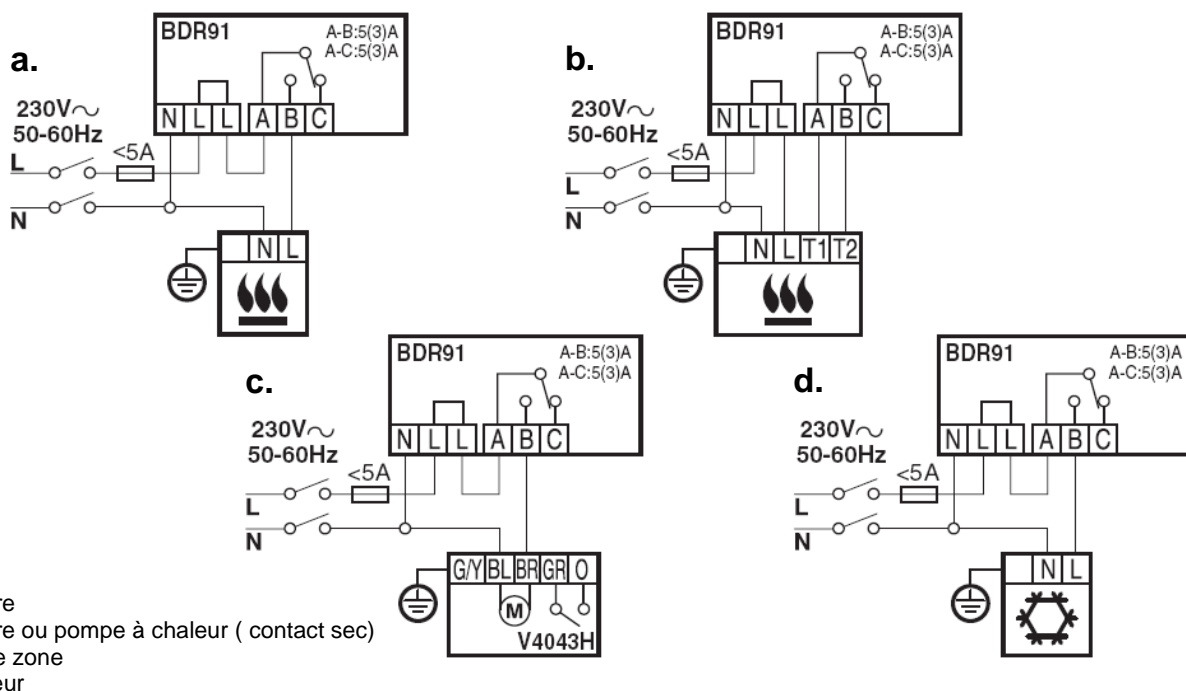
Modèles	Désignation	Documentation
DT92A1004	Thermostat d'ambiance RF à affichage numérique t (Kit comprenant le thermostat d'ambiance DT92 + la boîte relais BDR91)	Multilingue
DT92E1000	Thermostat d'ambiance RF à affichage numérique et touche ECO ( Kit comprenant le thermostat d'ambiance DT92E + la boîte relais BDR91)	Multilingue

Note: Le thermostat d'ambiance et la boîte relais sont pré apparairés en usine pour le contenu de kits de livraison Ils peuvent donc communiquer entre eux dès leur mise sous tension. Le système est donc prêt pour une utilisation immédiate.

## COMMANDES / AFFICHAGE



## CÂBLAGE



Note: la boîte relais BDR91 nécessite une alimentation secteur permanente.

## PRINCIPALES FONCTIONNALITÉS

### Grand écran

Le DT92 dispose d'un écran large facile à lire et permettant d'afficher les informations essentielles à la demande. Les grands caractères et l'écran à fort contraste sont particulièrement importants pour les personnes à vue déficiente.

### Interface simple

L'interface utilisateur a été simplifiée à l'extrême pour que le DT92 soit très facile à utiliser. Les boutons ▲ et ▼ servent respectivement à augmenter et à diminuer la température de consigne. L'écran affiche normalement la température ambiante réelle. Lorsque l'on appuie sur l'un des boutons, la température de consigne clignote sur l'écran et est accompagnée des symboles ▲ et ▼. Les pressions suivantes sur les boutons augmentent ou diminuent le point de consigne par pas de 0,5°C

### Bouton arrêt/veille avec protection antigel

Le bouton arrêt/veille permet au DT92 d'arrêter le système de chauffage (ou de refroidissement). Pour empêcher un arrêt accidentel, il faut maintenir le bouton enfoncé pendant 2 secondes. À l'arrêt, le DT92 maintient la régulation à une consigne antigel réglée en usine à 5°C mais réglable entre 5 et 16°C. Si besoin est, la protection antigel peut être désactivée. Ces réglages s'effectuent en *mode installateur du DT92*.

### Mode installateur

Le mode installateur permet de configurer le DT92 pour différentes applications et de le personnaliser pour répondre aux besoins de l'utilisateur. Les propriétés de fonctionnement réglables sont appelées paramètres ;.

Les paramètres sont les suivants :

- Temps de marche/arrêt minimum
- Nombre de cycles par heure
- Bande proportionnelle
- Décalage de mesure de température
- Limite de point de consigne supérieure
- Limite de point de consigne inférieure
- Température d'économie d'énergie ECO (sur DT90E seulement)
- Commutation chaud/froid
- Point de consigne arrêt/veille
- Chauffage électrique
- Réinitialisation de tous les paramètres à leurs valeurs usine

Une série de pressions sur les boutons permettent de passer en mode installateur. Les boutons servent aussi à passer d'un paramètre à l'autre et à modifier la valeur

- Utilisation de la sonde ambiante (lorsqu'utilisé avec les vannes de radiateur intelligentes HR80)
- Mode de repli en cas de communication RF perdue
- Autorisation fonction ouverture fenêtre HR80
- Autorisation dérogation locale HR80 I
- Remise aux valeurs usine des paramètres

### Communications RF bidirectionnelles

Les communications RF entre le thermostat d'ambiance et la boîte relais sont bidirectionnelles permettant d'afficher dans le thermostat l'état du relais de la boîte ou les informations de perte de communication.

### Test de force du signal

Un autre avantage de la communication bidirectionnelle est de pouvoir afficher dans le thermostat la force du signal reçu par la boîte relais. Ce test permet de trouver les emplacements assurant la meilleure performance du système.

### Communications fiables dans la bande RF 868MHz

La bande 868MHz est une bande de fréquence bien contrôlée ou les appareils en transmission permanente ne sont pas tolérés. Avec un temps transmission inférieur à 1% du temps de cycle la possibilité d'interférence ou de message perdus est minimisée renforçant la fiabilité des communications.

### Sauvegarde en mémoire RAM non volatile

Tout le jeu de paramètres de configuration est stocké en mémoire non volatile NVRAM sauvegardée indéfiniment même si les piles sont enlevées.

### Régulation TPI à auto-apprentissage avancée

Le DT92 utilise un algorithme de régulation chrono-proportionnel de type TPI à auto-apprentissage. Ce type de régulation est meilleur que la régulation PI conventionnelle car le temps de réponse est plus court et les performances meilleures en régime établi. Elle se comporte bien dans une grande variété d'installations différentes et permet des économies d'énergie par une régulation plus précise et la réduction au minimum des dépassements temporaires de température

### Fonctionnalités d'économie d'énergie ECO

Dans un système de chauffage, l'une des meilleures façons d'économiser l'énergie est de réduire la température de consigne. Le bouton ECO vert du DT92 permet de le faire d'une manière simple et commode pendant une période de temps définie par l'utilisateur. La consigne d'économie d'énergie ECO est préétablie en mode installateur. Le réglage usine est de 18°C cette consigne est réglable entre 5°C et 35°C. Lorsqu'il appuie sur le bouton ECO, l'utilisateur peut régler la période de temps de 1 h à 24 h par pas de 1 h. L'écran indique que le mode ECO a été activé et décompte le temps restant en mode économie d'énergie. Si l'utilisateur veut reprendre le réglage de la température, il peut le faire à l'aide des boutons ▲ et ▼.

Pour désactiver le mode ECO, il suffit d'appuyer de nouveau sur le bouton ECO.

**Honeywell**

---

### Honeywell SA

Environmental Controls  
72, Chemin de la Noue  
F-74380 Cranves-Sales  
Tél : (33) 04 50 31 67 304  
Fax : (33) 04 50 31 67 30  
www.honeywell-confort.com