



0203611 / EB07 - 0203612 / EB17

Systeme de vidage de baignoire à câble EASYBAIN WAVE

FONCTION :

Dispositif servant à l'obturation, à la vidange des baignoire et à empêcher les remontés d'odeurs

REFERENCES	TUBE TROP-PLEIN	LONGUEUR CABLE
0203611 / EB07	Télescopique pré-assemblé 370-560 mm	650 mm
0203612 / EB17	Recoupable 915-1060 mm	1080 mm

DESCRIPTIONS :

- Commande de vidage par volant WAVE
- Vidage universel à câble
- Siphon Bi-matière avec joints intégrés
- Rotule de sortie de siphon orientable à 360° et inclinable de 5°
- Siphon orientable à 360°
- Clapet recouvrant Ø70

CARACTERISTIQUES TECHNIQUES :

Matériaux :

- Bonde : Polypropylène
- Siphon : Bi-matière polypropylène + élastomère (SEBS)
- Volant et Clapet : ABS chromé
- Plateau et vis de plateau : plastique
- Axe volant et axe clapet : laiton

Dimensionnel :

- Pour perçage Ø 52 mm
- Hauteur totale encombrement : 108 mm
- Raccordement de sortie : Ø40 mm
- Epaisseur de serrage bonde : 6 à 16 mm
- Epaisseur de serrage trop-plein : 2 à 10 mm
- Garde d'eau : 50 mm

Performances (débit bonde selon NF EN 274 sous 300 mm d'eau) :

- 58 l/min avec rotule inclinée à 5°
- 70 l/min avec rotule horizontale

Performances (débit trop-plein selon NF EN 274 sous 60 mm d'eau) :

- 38 l/min

CERTIFICATS :

- NF 077 selon norme NF EN 274



MAINTENANCE :

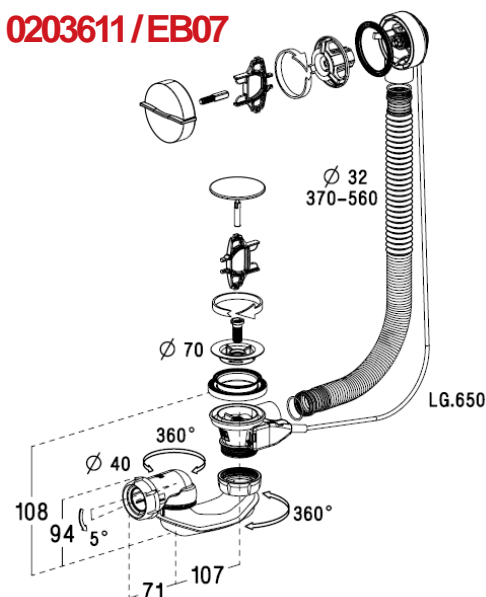
- Entretien régulier à l'eau savonneuse.
- Ne pas utiliser de produit agressif

CONDITIONNEMENT :

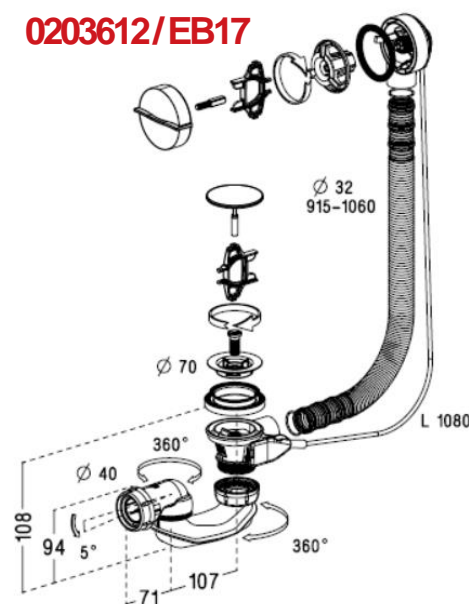
- Sachet plastique



0203611/EB07



0203612/EB17



SEPTEMBRE 2021



Nicoll

Siège Social : 37, rue Pierre & Marie Curie
BP 10966 - 49309 Cholet Cedex
Téléphone : 33 (0)2 41 63 73 25
Fax : +33 (0)2 41 63 73 23
Email: tech-com.nicoll@alixis.com

an Aliaxis company