

## ENSEMBLE DE DOUCHE GOLFY – 1 JET

### Douchette 1 jet avec dispositif anti-calcaire

#### DESCRIPTIF

- ABS
- Barre inox Ø 19 mm
- Curseur à molette orientable
- Flexible double agrafage inox chromé 1,50 m
- Entraxe fixations : 55,5 cm
- 1 jet anti calcaire

#### CARACTÉRISTIQUES TECHNIQUES

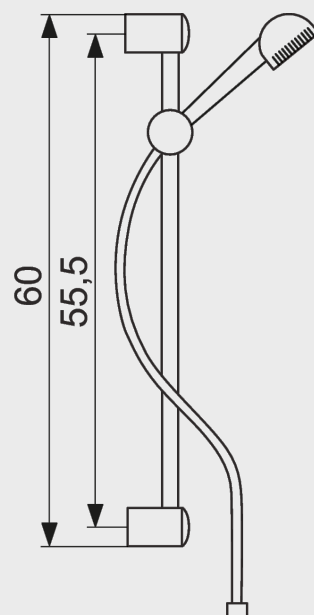
|                          |                                |
|--------------------------|--------------------------------|
| Nom de la gamme          | Golfy                          |
| Matériau douchette       | ABS                            |
| Diamètre douchette       | 19 mm                          |
| Nombre de jets           | 1                              |
| Jet 1                    | Pluie                          |
| Débit                    | 7,5 l/min sous 3,5 bar général |
| Anti calcaire            | Manuel via picots              |
| Normes et réglementation | ACS                            |

#### ARTICLES

| Code    | Désignation                      | Gencod        |
|---------|----------------------------------|---------------|
| 161 597 | Ensemble de douche Golfy – 1 Jet | 3610181615978 |



#### SCHEMA TECHNIQUE



#### PACKAGING

Produit sous boîte carton brochable