

Crometta

Douchette à main 1jet EcoSmart+

Finition: **Blanc/Chromé** Numéro d'article: **26334400**



Description

Caractéristiques

- dimension: 100 mm
- jet Rain
- débit: 5,7 l/min sous 3 bars de pression
- Joint amovible
- convient au chauffe-eau instantané
- Taxonomie UE: max. 6 l/min - SC (Substantial Contribution)
- ACS 22 ACC NY 073 France, valide jusqu'au 17.02.2027

Détails de l'article

EAN

4011097780641

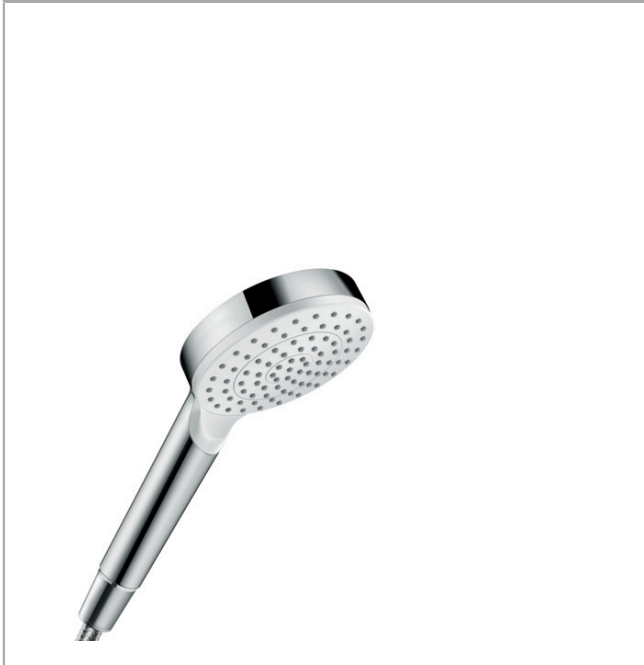
Technologie



Certificats / Eco-Responsabilité



Photo du produit



Plan géométral

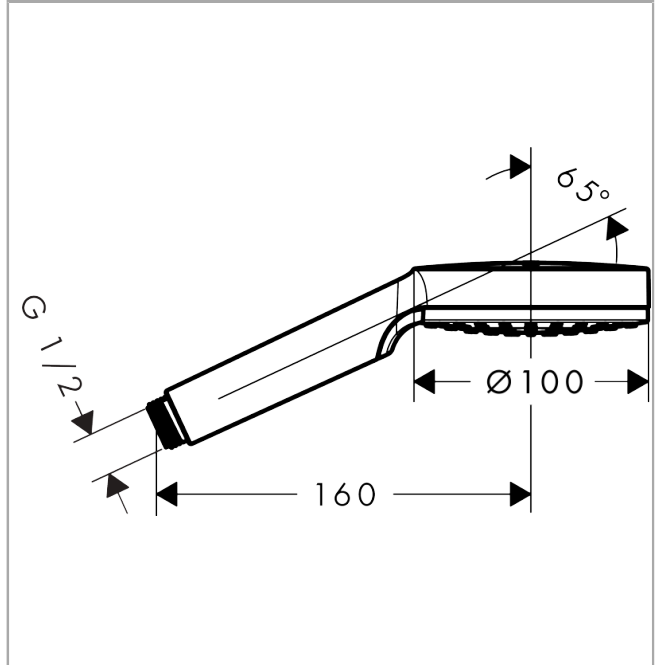
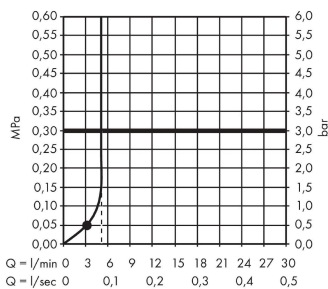


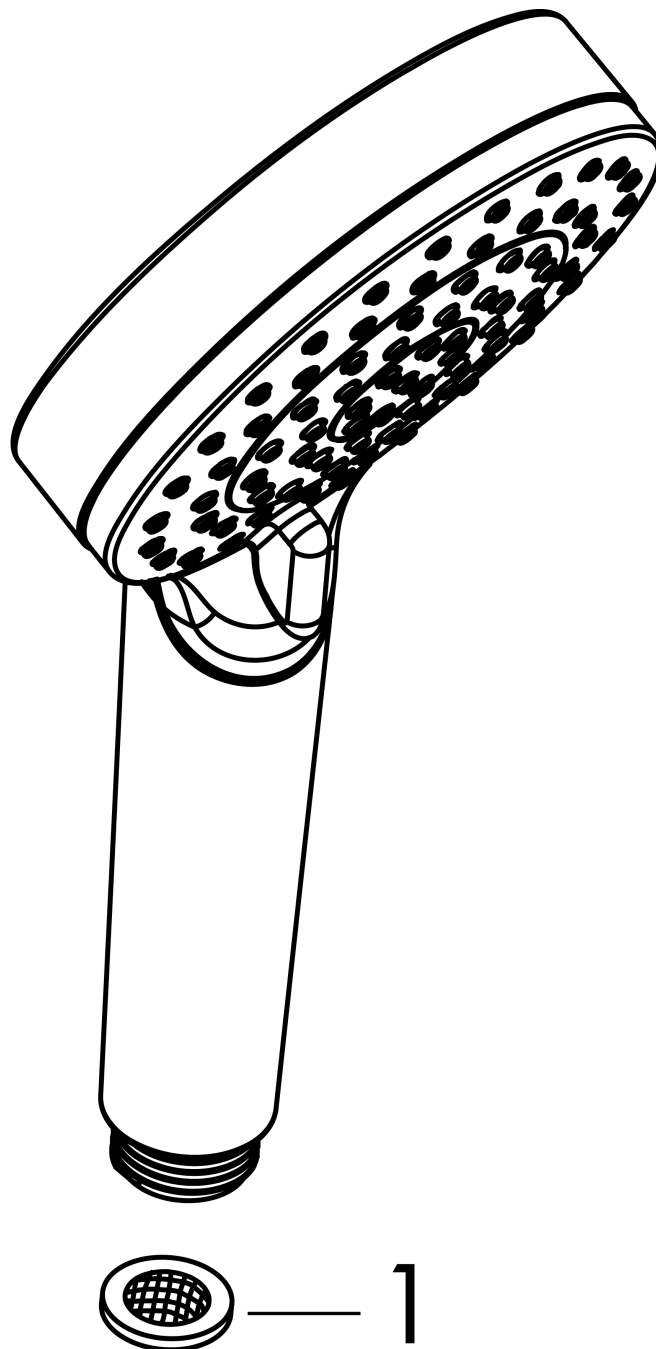
Schéma d'écoulement



Les valeurs de consommation ont été mesurées dans la pratique, avec les robinetteries correspondantes (thermostat/mélangeur/vanne sous crépi)

Crometta**Douchette à main 1jet EcoSmart+**Finition: **Blanc/Chromé** Numéro d'article: **26334400****Vue éclatée**

Année de construction: >04/16



Crometta

Douchette à main 1jet EcoSmart+

Finition: **Blanc/Chromé** Numéro d'article: **26334400**



Liste des pièces détachées

Année de construction: >04/16

Pos.	Description	Numéro d'article	GP	UE
1	filtre	94246000	-	1