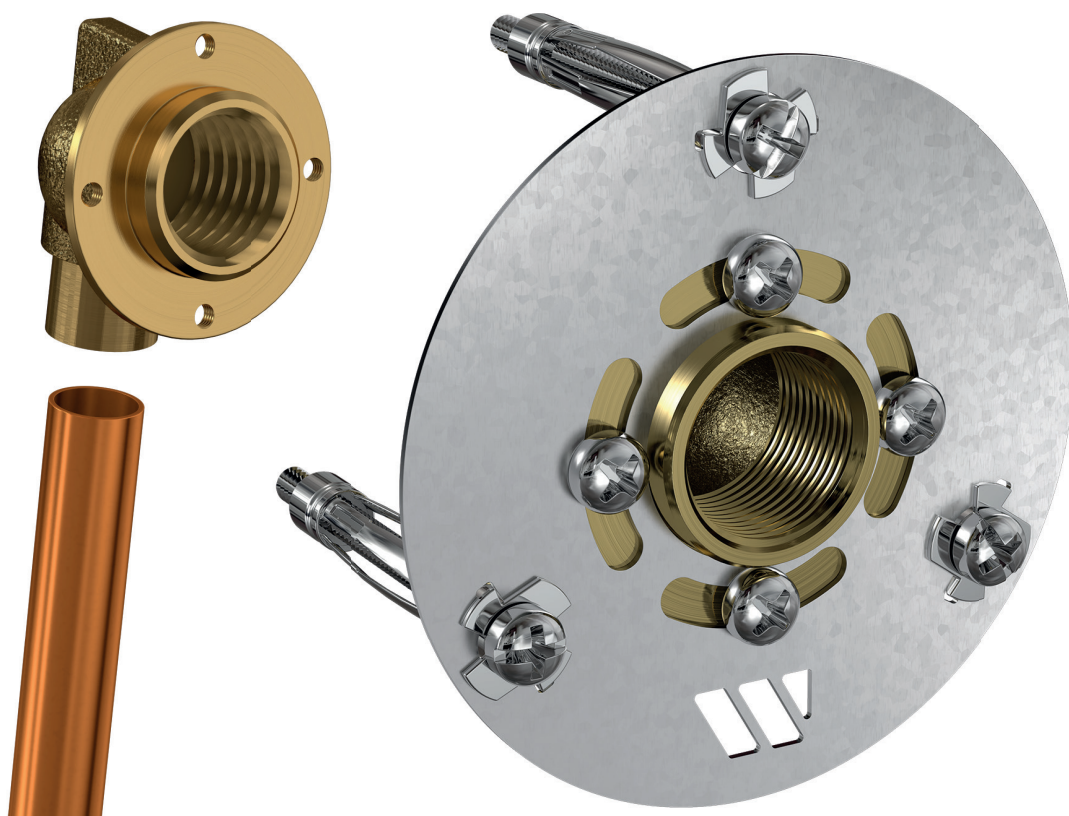


# ROBIFIX® CU Mono

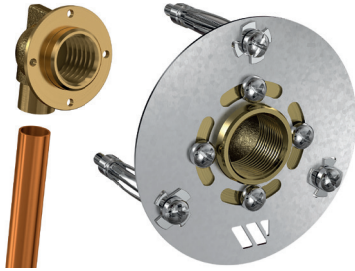
Kit de fixation de robinetterie sur plaque de plâtre ou alvéolaire pour tube cuivre

## Fiche technique



## Description

ROBIFIX® CU Mono est un kit spécialement étudié pour la fixation d'une robinetterie sur cloison en plaque de plâtre et alvéolaire. Pour l'installation d'une robinetterie de WC, de machine à laver avec raccord à souder pour raccordement sur tubes cuivre Ø 14mm.



### ROBIFIX® Cu MONO

Kit de fixation de robinetterie sur plaque de plâtre ou alvéolaire pour tube cuivre

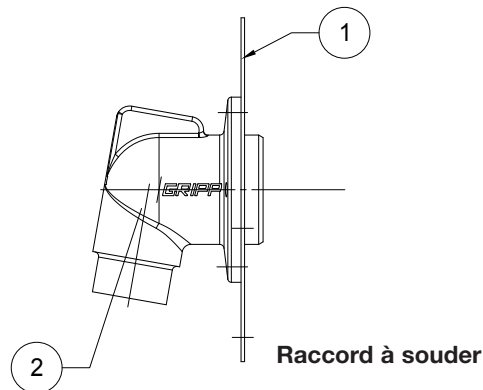
Code réf.	Raccord	diamètre de sortie	Ø tube
008993	coudé	F 1/2"	Ø14

#### Caractéristiques techniques

Température d'utilisation	Se référer au marquage indiqué sur le tube utilisé
Pression de fonctionnement admissible (PFA) en eau	Se référer au marquage indiqué sur le tube utilisé
Fluides admis	Eau potable

#### Nomenclature et matériaux

N°	Désignation	Matériaux
1	Platine	Acier galvanisé
2	Raccord	Laiton CW617N



## Composition des kits

Le kit ROBIFIX est composé de :

- D'une platine,
- De 3 chevilles à expansion et de 4 vis de fixation
- De 1 coude spécial F1/2" à souder pour tube cuivre Ø14mm.

## Application

---

Le kit de fixation ROBIFIX® CU Mono intègre tout ce dont vous avez besoin pour positionner, fixer et raccorder votre robinetterie sanitaire. La platine est fixée par l'extérieur de la cloison et reçoit le raccord coudé à souder adapté au diamètre du tube cuivre. Après fixation, la platine sera facilement noyée dans le ciment colle grâce à son épaisseur réduite puis couverte par le carrelage mural. La platine monotrou est adaptée à la robinetterie d'arrivée d'eau de WC ou de machine à laver.

## Installation

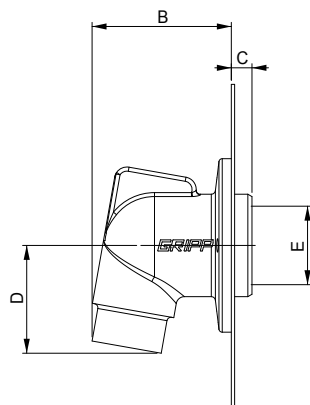
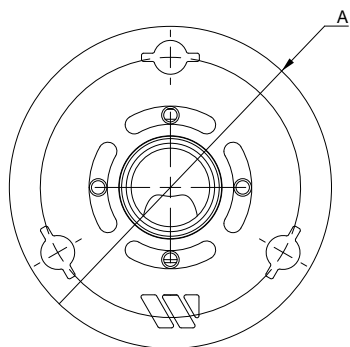
---

Avant de démarrer, assurez-vous que les cloisons sont réalisées en plaques de plâtre ou alvéolaires hydrofuges permettant la mise en œuvre de parements de type faïence pour milieu humide. Si ce n'est pas le cas, appliquer une sous-couche de protection à l'eau sous le carrelage.

- Percer un trou de 44 mm de diamètre dans la cloison de plâtre à l'aide d'une scie cloche.
- Sortir le tube en cuivre et ajuster sa longueur à l'aide d'un chalumeau de façon à pouvoir utiliser la pince à souder.
- Insérer le tube en cuivre dans le raccord jusqu'à la butée, faire une brasure pour assurer l'étanchéité.
- Fixer le coude d'encastrement sur la platine sans le serrer (vis fournies). Ne jamais plier la canalisation en cuivre. Faire les essais d'étanchéité avant la fixation définitive de la platine.
- Présenter la platine horizontalement puis percer les trois trous de fixation dans la cloison en veillant à ne pas percer les tubes (diamètre 8mm).
- Fixer la platine à l'aide des 3 chevilles métalliques fournies puis retirer les vis après expansion pour éviter toute surépaisseur.
- Serrer de façon définitive les vis de fixation des coudes sur la platine.
- La platine est prévue pour être recouverte de carrelage, et sera dissimulée dans l'épaisseur de la colle. Une sous-protection à l'eau sous carrelage est conseillée et peut s'appliquer sur la platine.
- La platine peut également être recouverte par un cache de finition esthétique (vendu séparément).

## Encombremments

Désignation	A	B	C	D	E
	mm	mm	mm	mm	"
ROBIFIX Cu Mono	78	34	5	21,3	F1/2"



Raccord à souder

Les descriptions, photographies et illustrations contenues dans cette fiche technique sont fournies seulement à titre informatif et ne sont pas contractuelles. Watts se réserve le droit d'apporter toute modification technique ou esthétique à ses produits sans aucun avertissement préalable. Garantie : toutes les ventes ou contrats de vente sont expressément conditionnés à l'acceptation par l'acheteur des conditions générales de vente Watts figurant sur notre site internet. Watts s'oppose ainsi à toute autre modalité, différente ou additionnelle des modalités Watts, quel que soit le support de communication de l'acheteur dans laquelle elle est contenue ainsi que sa forme, à moins d'un accord écrit spécifique signé par un dirigeant de Watts.



**WATTS INDUSTRIES France**

1590 avenue d'Orange • CS 10101 Sorgues 84275 VEDENE CEDEX • France

Tél. +33 (0)4 90 33 28 28 • Fax +33 (0)4 90 33 28 39

contact@wattswater.com • www.watts.eu/fr