

KARA 2

LEDA

Portes coulissantes / 2 vantaux - Accès d'angle



Équipement
version
Avantage



Équipement
version
Confort

DESCRIPTION :

- Hauteur: 207 - 252 cm
- Épaisseur vitrage :
- Parties mobiles : 6 mm
- Parties fixes : 5 mm
- Panneaux de fond colorés : 4 mm

Vitrages disponibles

- Transparent
- Sérigraphié

Profilés

Argent Mat

Habillage intérieur

- Fond verre coloré blanc
- Fond verre coloré gris métallisé

Montage

En angle

CARACTÉRISTIQUES :

2+1 Garantie
GARANTIE 2 ans

 Vitrage traité
Glass Protect

 Cabine RÉVERSIBLE

 Montage sans
silicone

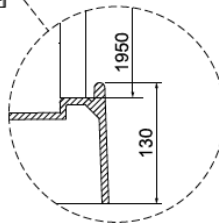
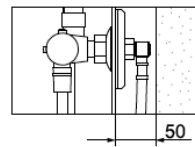
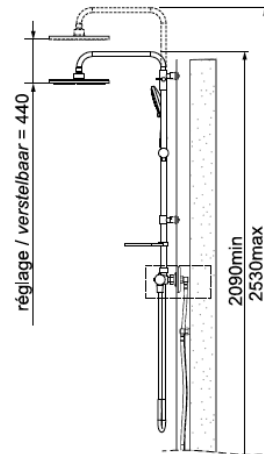
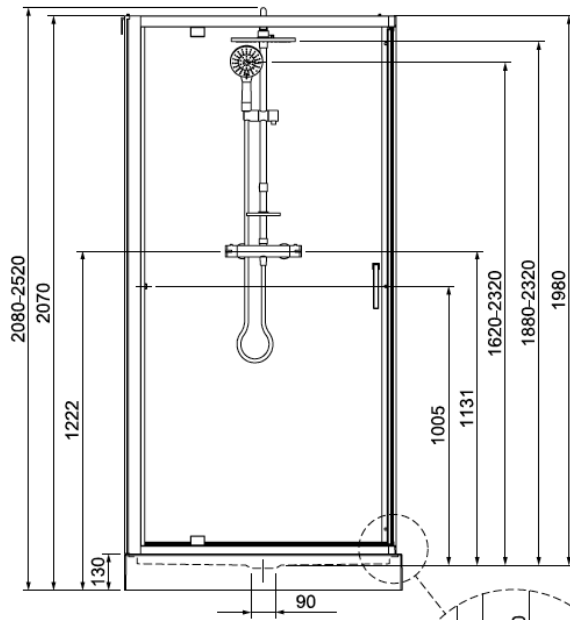
 Roulettes
déclipsables

KARA 2

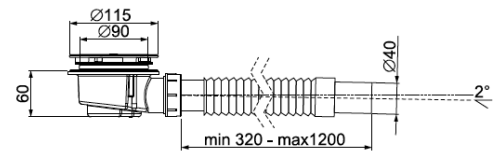
LEDA

Portes coulissantes / 2 vantaux - Accès d'angle

VERSION AVANTAGE

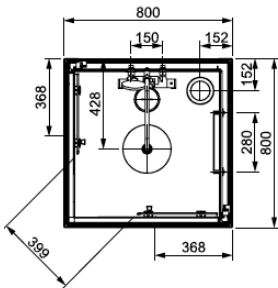


VIDAGE :

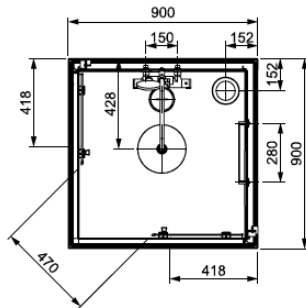


1 CARRÉ :

80 x 80

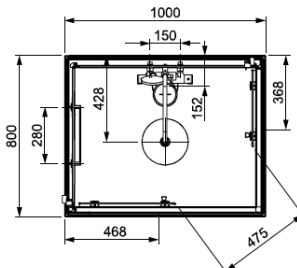


90 x 90

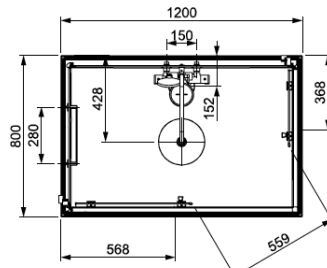


2 RECTANGLE :

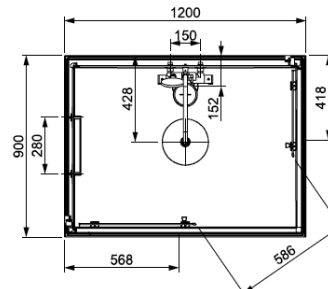
100 x 80



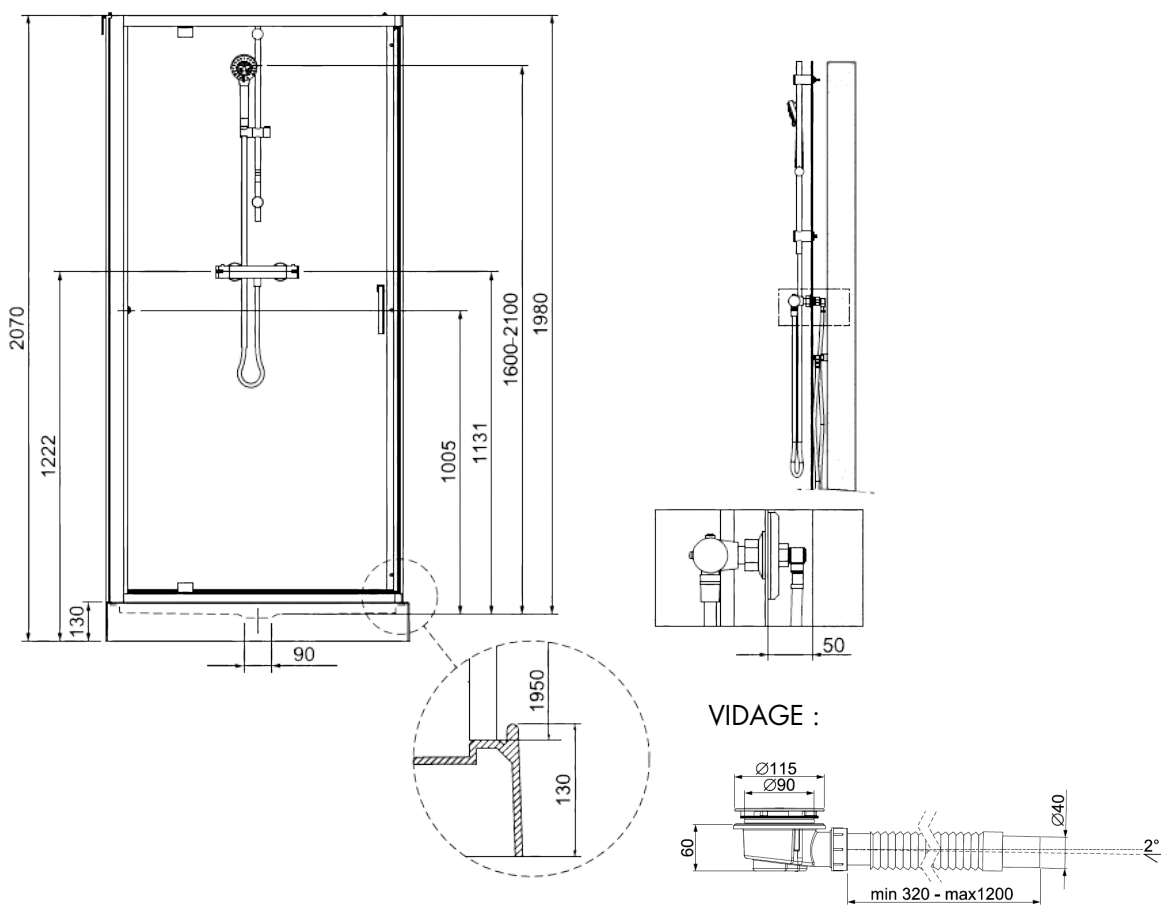
120 x 80



120 x 90

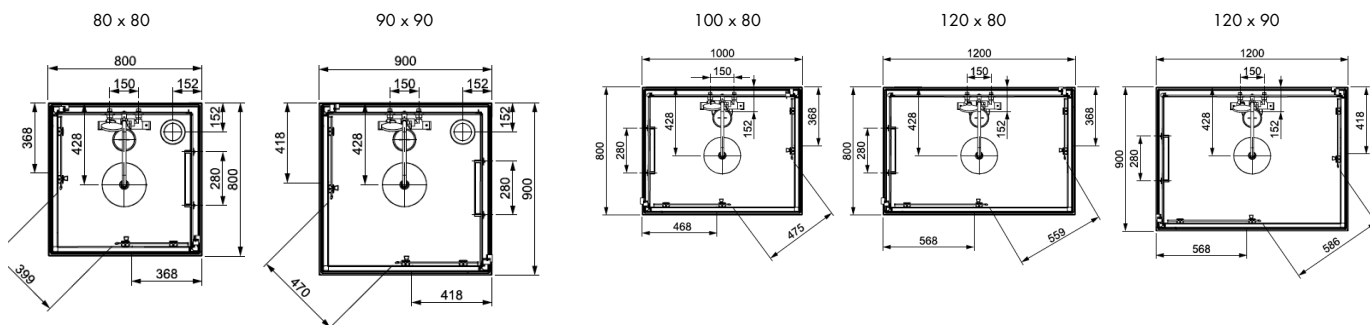


VERSION CONFORT



1 CARRÉ :

2 RECTANGLE :



Dimensions	Largeur de passage	VITRAGE TRANSPARENT		VITRAGE SÉRIGRAPHIÉ	
		Fond Blanc	Fond Gris	Fond Blanc	Fond Gris
VERSION AVANTAGE / HAUTEUR 208 - 252 cm					
800 x 800	399	L11KA2C0101	L11KA2C0102	L11KA2C0111	L11KA2C0112
900 x 900	470	L11KA2C0201	L11KA2C0202	L11KA2C0211	L11KA2C0212
1000 x 800	475	L11KA2R0101	L11KA2R0102	L11KA2R0111	L11KA2R0112
1200 x 800	559	L11KA2R0201	L11KA2R0202	L11KA2R0211	L11KA2R0212
1200 x 900	586	L11KA2R0301	L11KA2R0302	L11KA2R0311	L11KA2R0312
VERSION CONFORT / HAUTEUR 207 cm					
800 x 800	399	L11KA2C0101C	L11KA2C0102C	L11KA2C0111C	L11KA2C0112C
900 x 900	470	L11KA2C0201C	L11KA2C0202C	L11KA2C0211C	L11KA2C0212C
1000 x 800	475	L11KA2R0101C	L11KA2R0102C	L11KA2R0111C	L11KA2R0112C
1200 x 800	559	L11KA2R0201C	L11KA2R0202C	L11KA2R0211C	L11KA2R0212C
1200 x 900	586	L11KA2R0301C	L11KA2R0302C	L11KA2R0311C	L11KA2R0312C