

LEDA

NOTICE DE MONTAGE POUR / MONTAGEHANDLEIDING VOOR

PAROIS COULISSANTES ATOUT 3

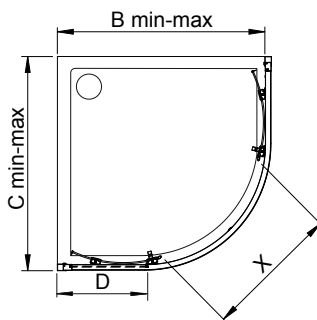
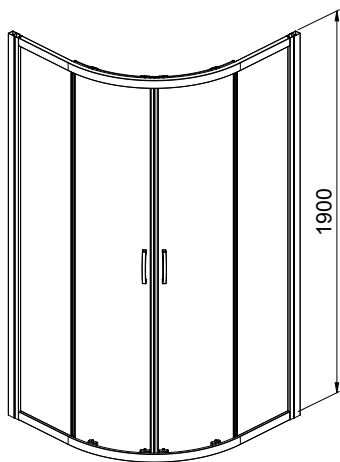
ACCES D'ANGLE

1/4 de ROND

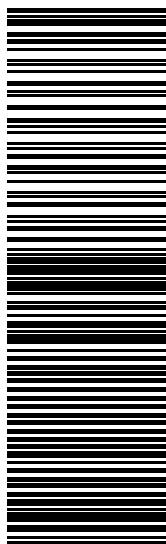
VERRE TRANSPARENT OU SERIGRAPHIE

PROFILÉS ARGENT BRILLANT OU BLANC

DOCUMENT A CONSERVER / DOCUMENT TE BEWAREN



1/4 ROND ATOUT3



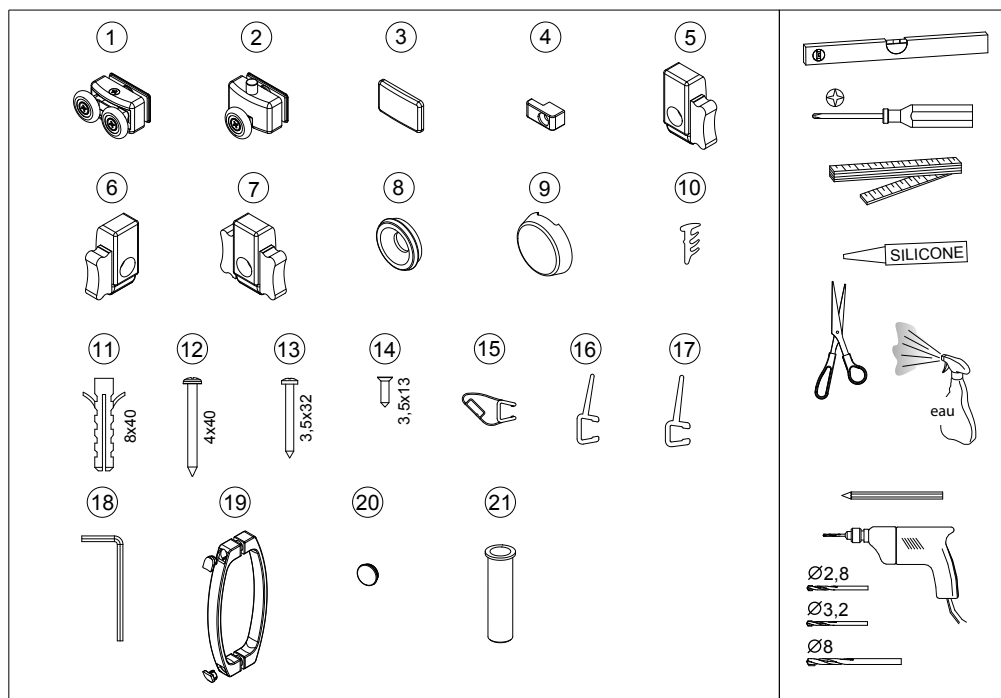
(01) 2000002007926 (9,4) AL BLANK

Dimension paroi	B	C	D	Passage X	Épaisseur du verre	
	min-max	min-max			Fixe	Portes
1/4 ROND	800x800	770-790	770-790	450	4	5
	900x900	870-890	870-890	565	4	5

La société LEDA se réserve le droit d'apporter des modifications techniques sans préavis.

NOTICE A CONSERVER PAR L'UTILISATEUR DU PRODUIT
INSTRUCTIES TE BEWAREN DOOR DE CONSUMENT

LEDA : Z.A. Du Bois Gasseau - CS 40252 SAMOREAU - 77215 AVON CEDEX
TEL : 01 60 71 65 65 - FAX : 01 60 71 66 81



	①	②	③	④	⑤	⑥	⑦	⑧	⑨	⑩	⑪	⑫	⑬	⑭	⑮	⑯	⑰	⑱	⑳	㉑	
1/4 ROND	4	4	8	4	2	2	1	6	6	1	6	6	8	15	2	2	2	1	2	5	1

ENTRETIEN

NE PAS UTILISER DE PRODUITS ABRASIFS pour nettoyer la paroi

NOTICE:

- Lire attentivement la notice avant installation. Vérifier tous les éléments de la liste ci-dessus.
- Préparer toutes les pièces et les outils dont vous aurez besoin et installer le produit en suivant les étapes d'instructions.

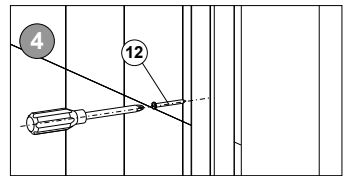
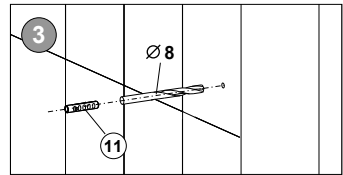
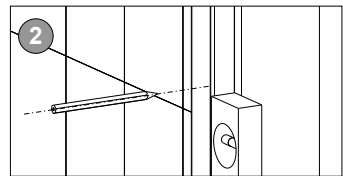
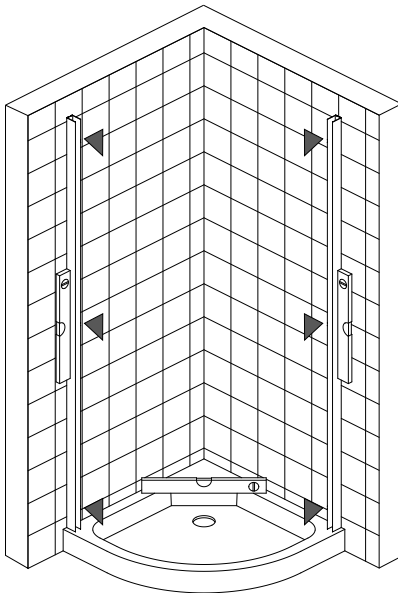
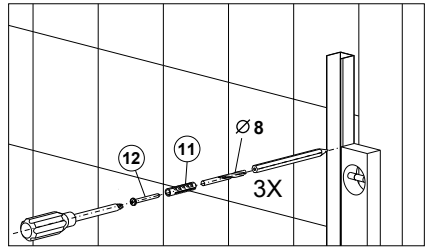
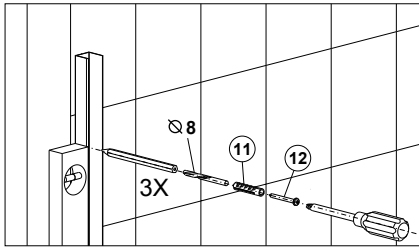
ONDERHOUD

Gebruik geen agressieve, schurende onderhouds-producten voor de reiniging van het scherm.

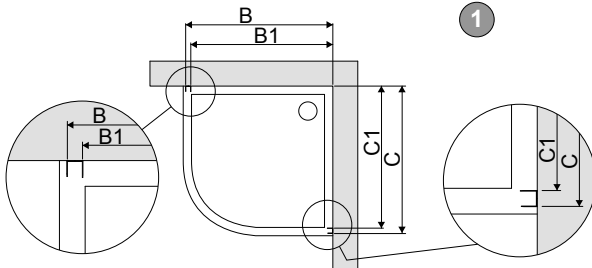
NOTITIE

- Lees aandachtig de handleiding alvorens aan te vangen met de montage. Kijk na of alle onderdelen van onderstaande lijst aanwezig zijn.
- Leg alle materialen en werkgerief klaar en start met de installatie door de verschillende stappen van het montagevoorschrift te volgen.

A



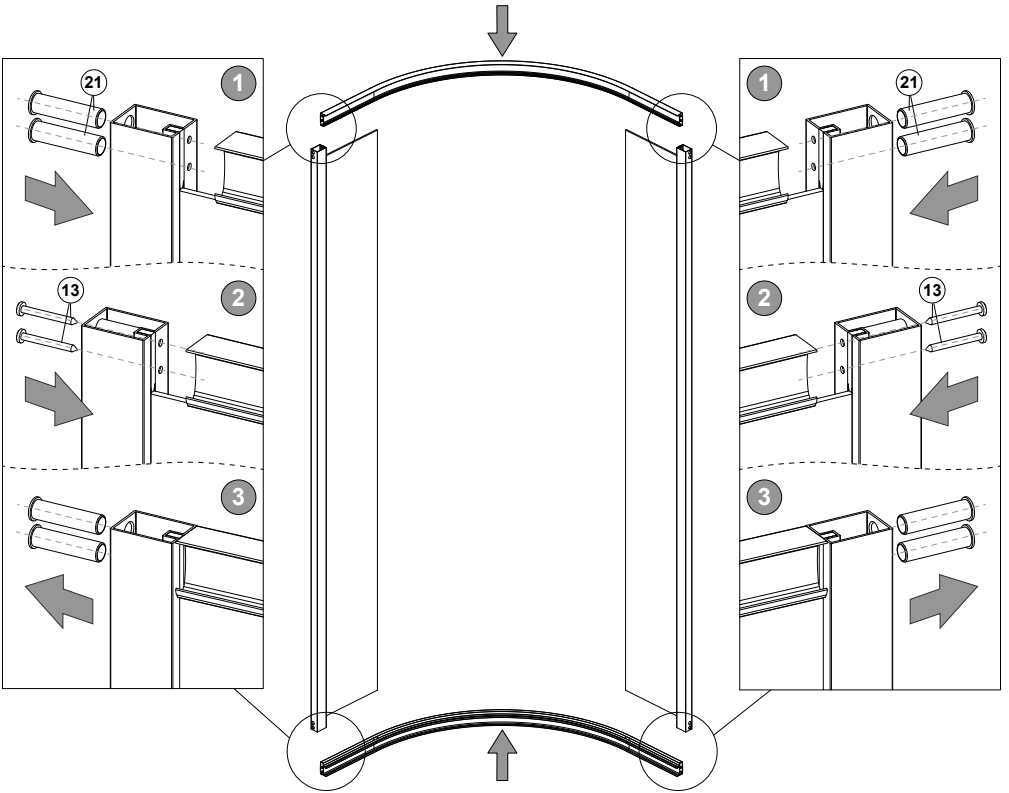
1



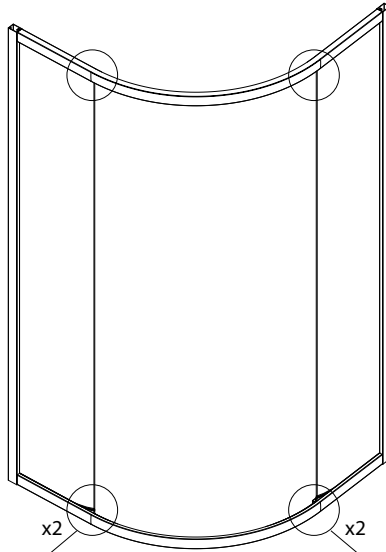
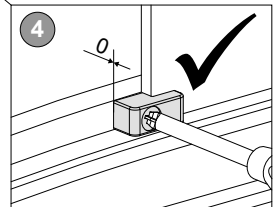
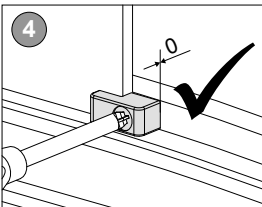
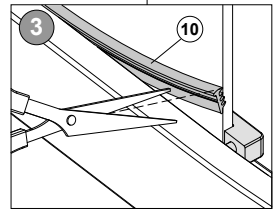
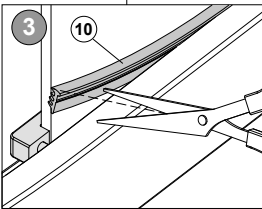
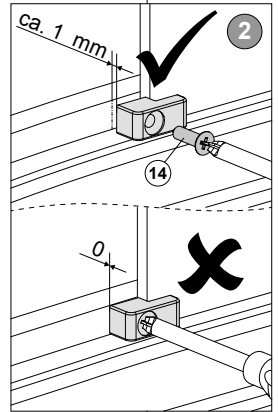
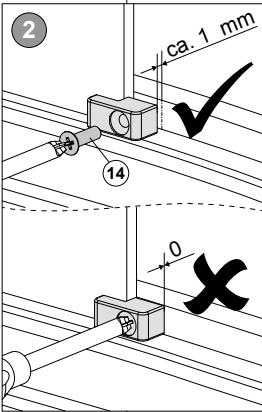
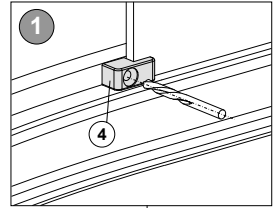
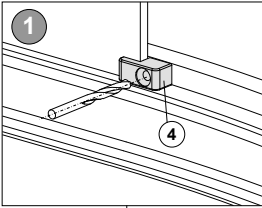
côte	C1 / B1 [mm] *
80	748
90	848

* - les cotes données ci-dessous positionnent votre produit en réglage MILIEU

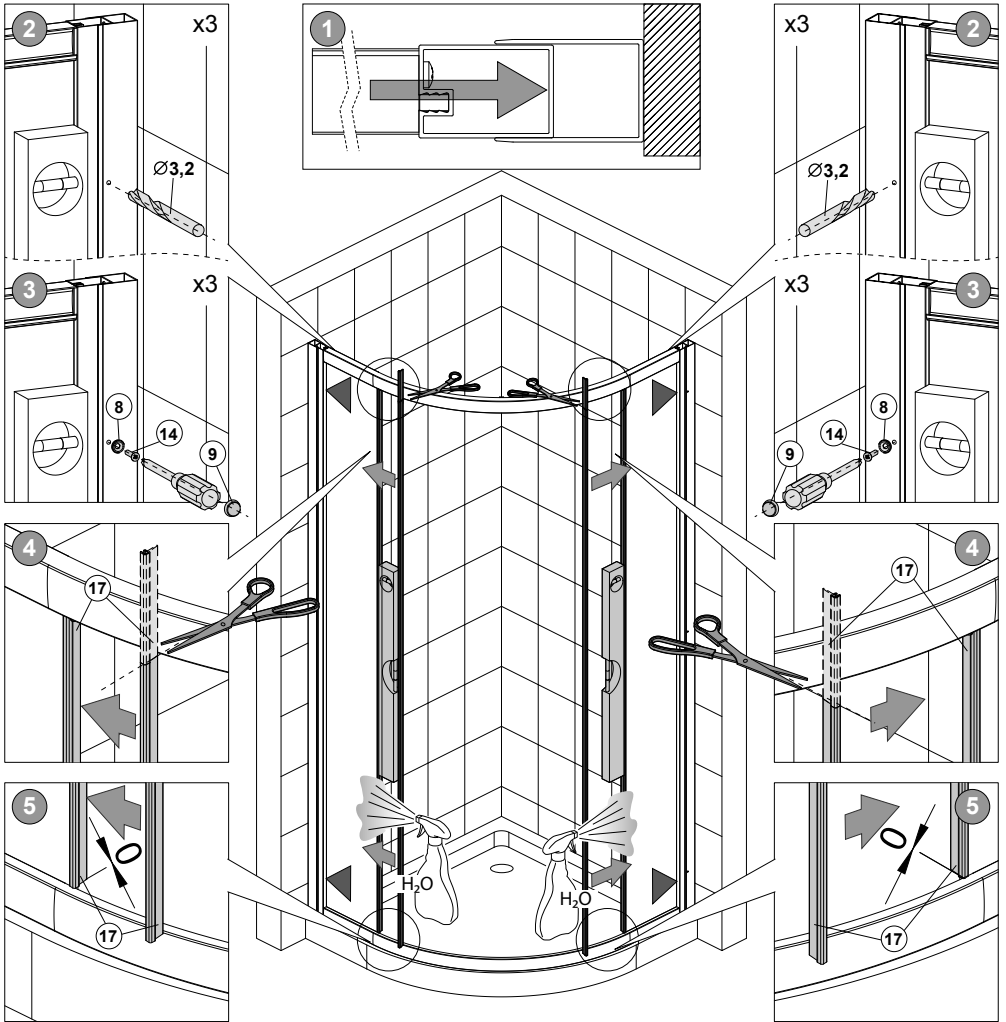
B

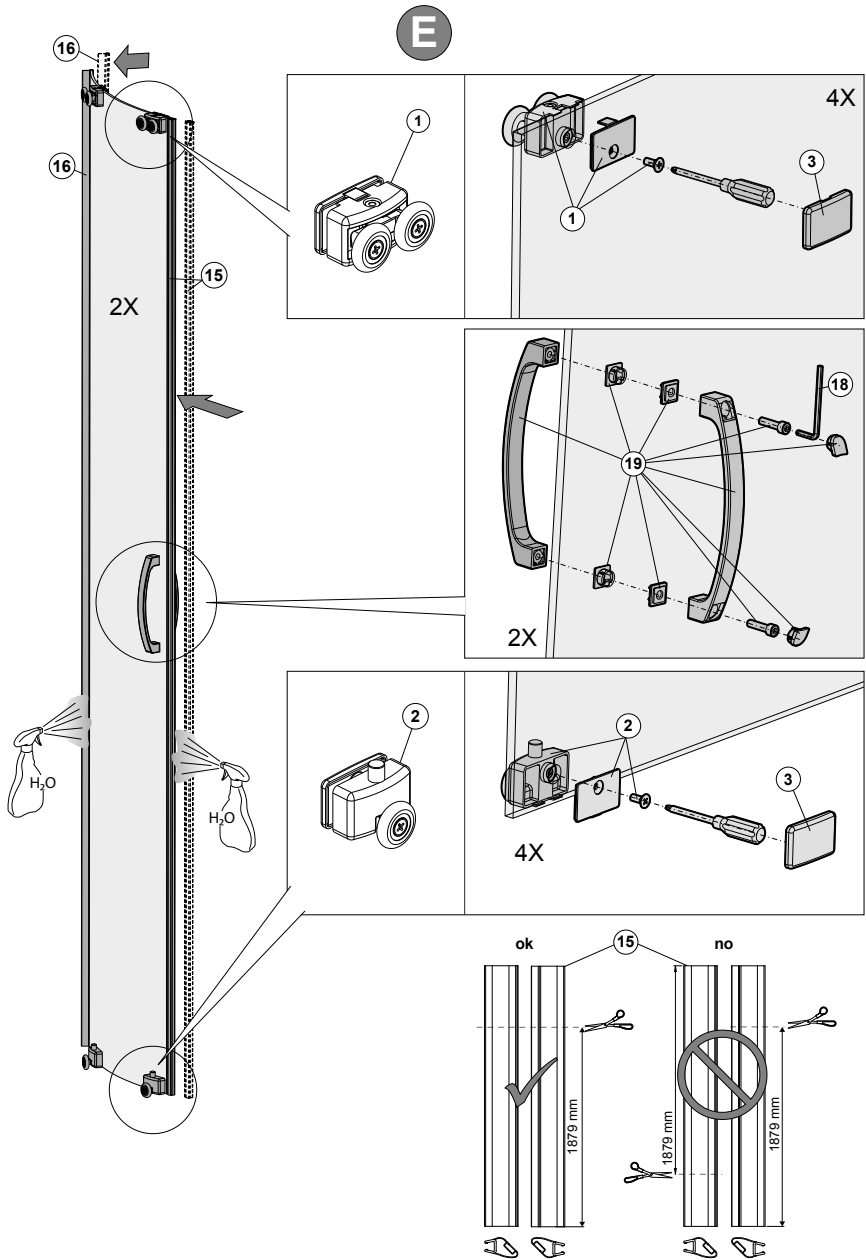


C

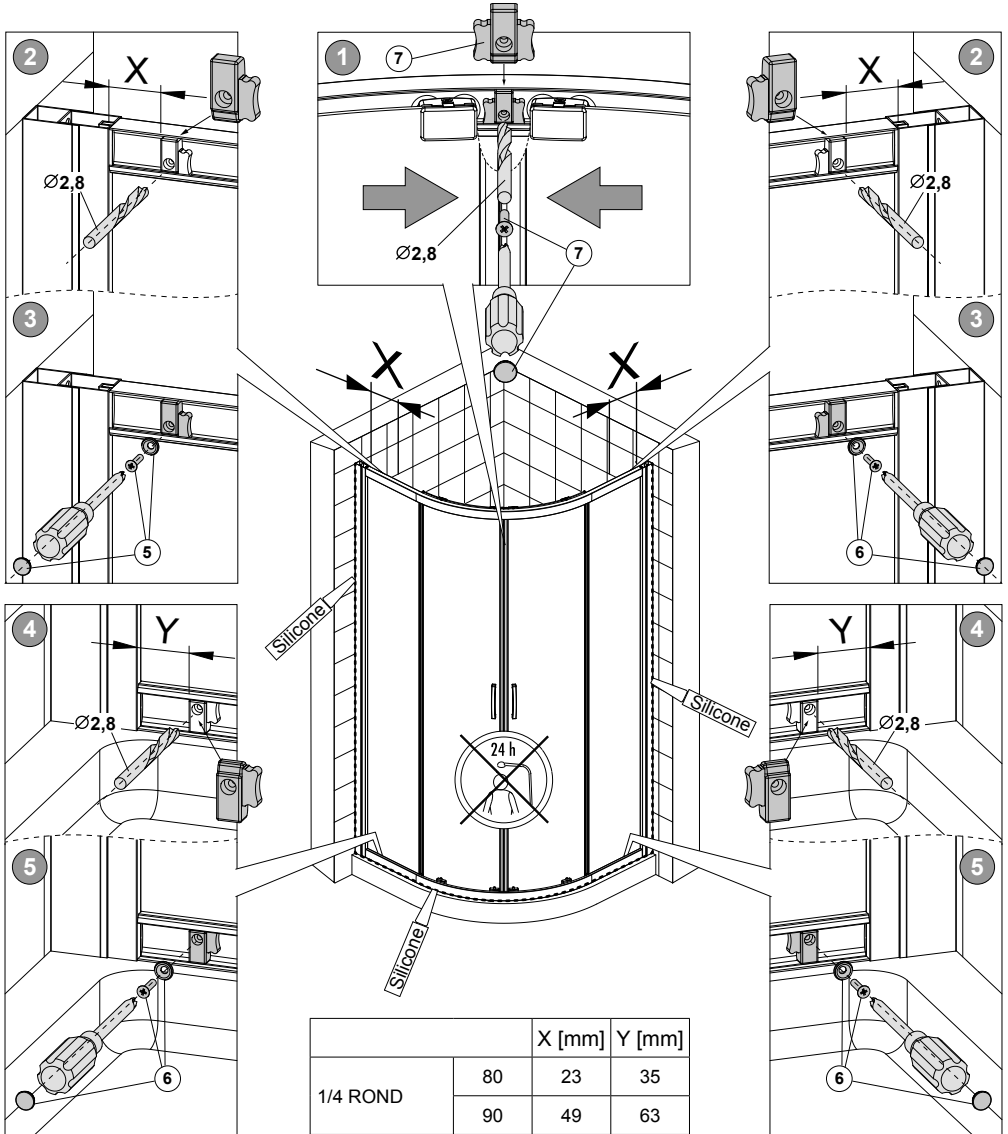


D

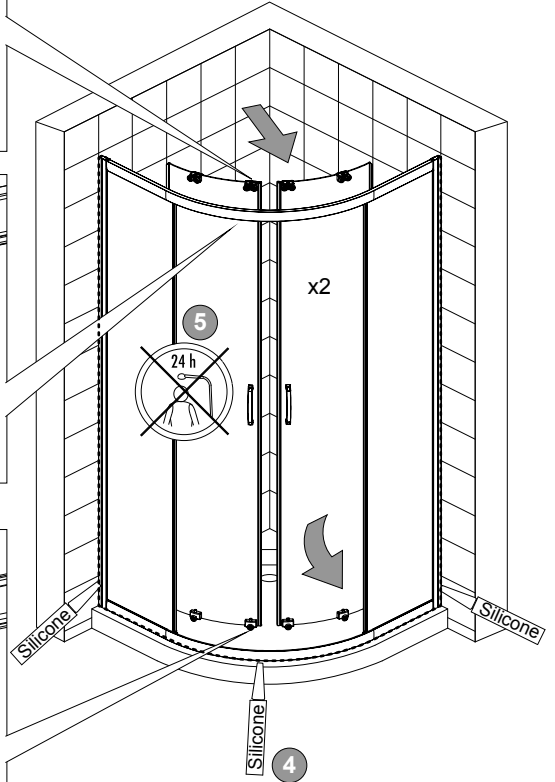
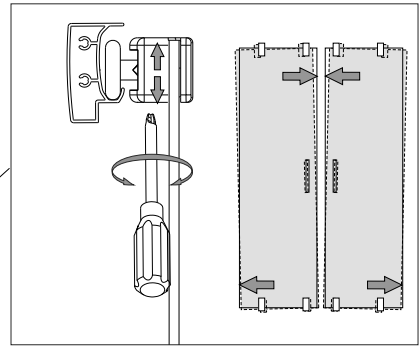
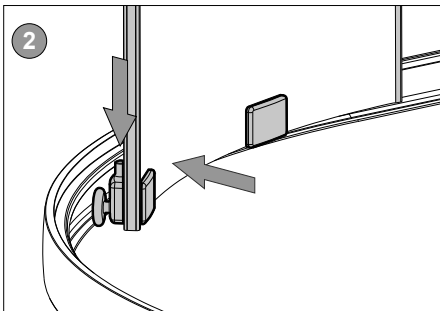
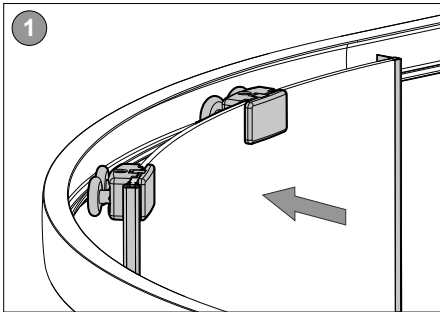
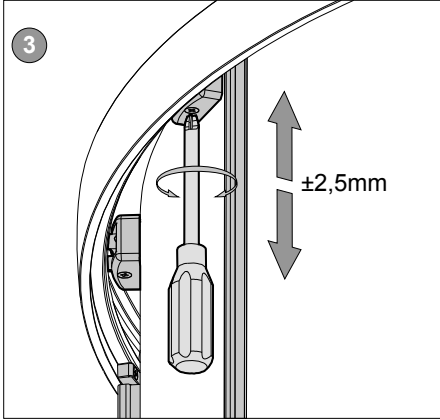




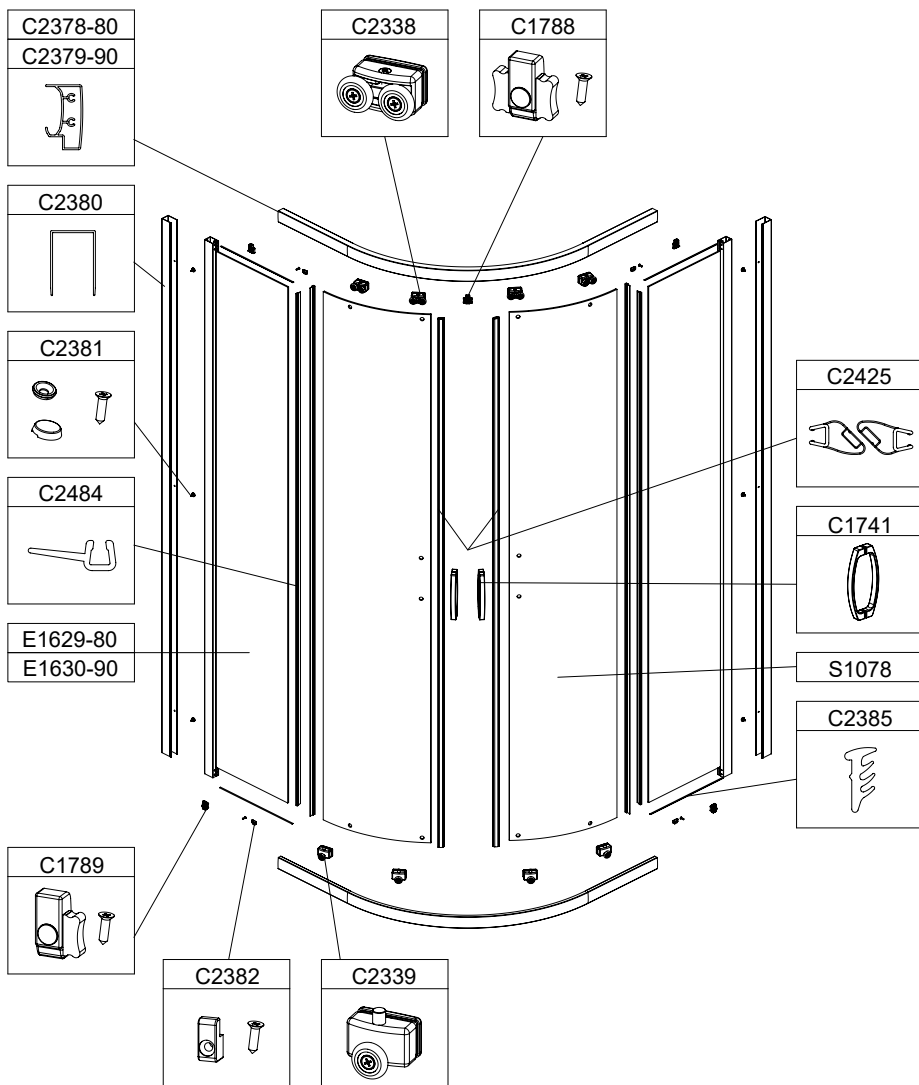
F



G



1/4 ROND ATOUT 3



LEDA



DECLARATION DES PERFORMANCES

PAROI DE DOUCHE **ATOUT 3** A USAGE DOMESTIQUE

048-DOP-2019A

- Code d'identification du produit Type :**
Tous les codes démarrant par L13AT3 et L13ATW
- Identification du Produit de Construction :**
Parois de Douche.
- Usage prévu du produit :**
Hygiène personnelle (HP).
- Nom, raison sociale et adresse de contact du fabricant :**
Sanplast Production, Wymyslowice 1, 88-320 Strzelno, Pologne
- Nom et adresse de contact du mandataire :**
Non Applicable.
- Système d'évaluation et de Vérification de la constance des performances :**
Système 4.
- Cas des produits couverts par une norme harmonisée :**
Le fabricant effectue la détermination du produit type et un contrôle de la production en usine.
- Performances déclarées :**

Caractéristiques Essentielles ^a	Performance	Norme Harmonisée
Aptitude au nettoyage	Satisfaisant	EN 14428: 2015
Résistance à l'impact / comportement à l'éclatement	Satisfaisant	
Durabilité	Satisfaisant	

^aLes performances spécifiques des caractéristiques essentielles sont données par le code de désignation tel que cité dans le présent document

9. Les performances du produit identifié aux points 1 et 2 sont conformes aux performances déclarées indiquées au point 8.
La présente déclaration est établie sous la seule responsabilité du fabricant identifié au point 4.
Signé pour le fabricant et en son nom par Robert Dziak, Président Directeur Général, à Samoreau, le 01/02/2019.

LEDA

ZA du bois Gasseau
CS 40252 SAMOREAU

77215 AVON CEDEX France

Tél. : 01 60 71 65 65 - Fax : 01 60 71 66 81 - info@leda.tm.fr