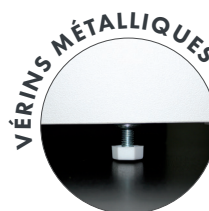


DÉCLIQ

Sous-évier dépliable au sol, portes battantes.



FOCUS



LES + PRODUITS



• **MEUBLE DÉPLIABLE**
MONTAGE RAPIDE EN 1 MIN



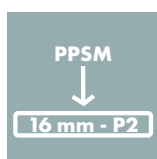
• **PIÈCES DÉTACHÉES**
AMÉLIORATION DE LA DURÉE DE VIE DES MEUBLES



Accédez au tarif des pièces détachées



CONCEPTION DU MEUBLE



* PPSM : Panneau de Particules Surface Mèlaminé .



DÉCLIQ

Sous-évier dépliant au sol, portes battantes.



DESCRIPTIF TECHNIQUE

Côtés et façades PPSM* blanc 16 mm, 4 chants plaqués ;

Dos, semelle, 1/2 étagère et plinthe : PPSM* blanc 16 mm, chants apparents plaqués ;

Dos : amovible, fixé par boîtiers rasants, qui permet un accès permanent au vide-sanitaire ;

Vide-sanitaire standard : 141 mm ;

Assemblage : Tourillonné collé, entièrement assemblé, prêt à déplier, plancher articulé ;

Charnières : Invisibles à rappel automatique, ouverture 95° ;

Poignées : Encastrées, ABS blanc PO65 ;

Mise à niveau : Vérins métalliques, hauteur maxi de réglage 10 mm.

* PPSM : Panneau de Particules Surfacé Mélaminé

CODES

Références	Désignations	Larg (mm)	Haut (mm)	Prof (mm)
S13N22080	Sous-évier L800 mm, 2 portes	800	822	586
S13N22090	Sous-évier L900 mm, 2 portes	900	822	586
S13N22100	Sous-évier L1000 mm, 2 portes	1000	822	586
S13N22120	Sous-évier L1200 mm, 2 portes	1200	822	586
S13N23120	Sous-évier L1200 mm, 3 portes	1200	822	586
S13N23140	Sous-évier L1400 mm, 3 portes	1400	822	586

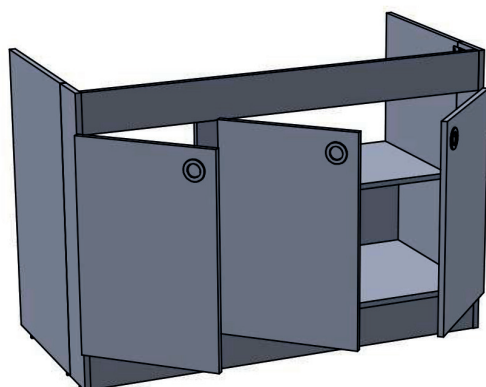
Option Poubelle : Pour commander nos meubles avec un plancher rallongé (vide-sanitaire alors réduit à 77 mm) et ainsi permettre l'intégration des poubelles 2x14 ou 2x21 litres, il convient alors de rajouter un **R** devant le code article.

Par exemple : pour un meuble sous-évier DÉCLIQ 120 3 portes avec plancher rallongé, le code devient **RS13N23120**.

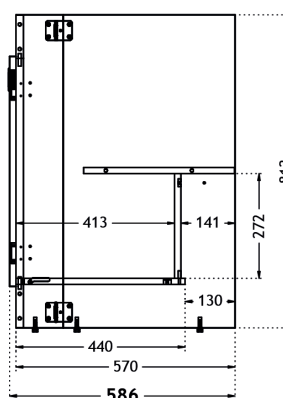


Livré par palette de 10

SCHÉMAS TECHNIQUES



VUE DE DROITE
Vide-sanitaire standard



VUE DE DROITE
Vide-sanitaire pour poubelle sélective

