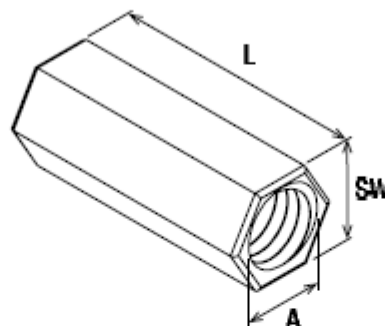


Raccord de jonction VM

Spécifications techniques



Caractéristiques

- Matière : SAE 1008 (matière n° 1.0213) selon DIN EN 10263-2
- Traitement : acier électrozingué, 3 - 8 μm

VM

VM

Désignation	Art. N°	Longueur L [mm]	Filetage A	Ouverture de clé ○ SW [mm]	Unité de vente [pcs]
VM M 6	014319	25	M 6	10	100
VM M 8	079690	30	M 8	11	100
VM M 10	079691	30	M 10	13	100
VM M 12	020971	40	M 12	17	100
VM M 16	508833	40	M 16	24	50