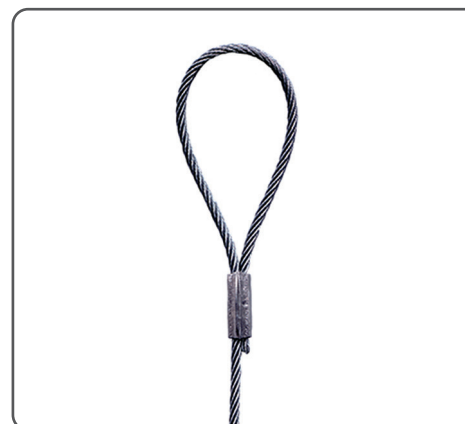


Embout

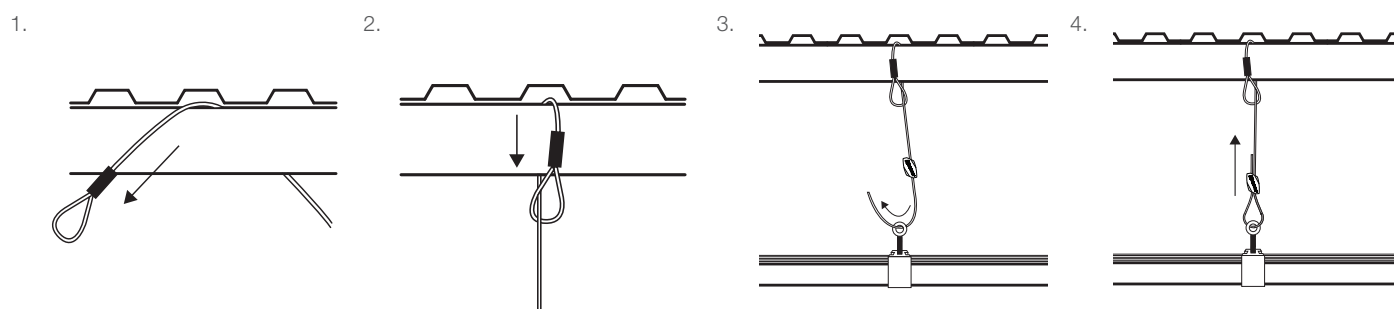
Idéal pour ceinturer les IPN/EPN, poutres béton ou bois, fermes et autres structures accessibles du bâtiment.

AVANTAGES

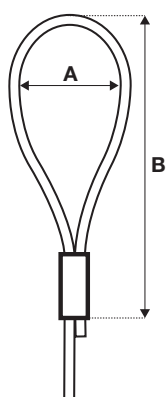
- Installation rapide et facile avec nœud coulant
- Plus besoin d'écrous, d'attaches, de pinces ou autres accessoires
- Installation jusqu'à 6 fois plus rapide que les tiges filetées ou les chaînettes
- Utilisable avec les systèmes autobloquants de taille N° 1 au N° 5
- Fourni en kit prêt à l'emploi comprenant une longueur de câble et un galet autobloquant
- Longueur de câble de 1 m à 10 m (autre longueur sur demande)
- Également disponible en acier inoxydable



INSTALLATION ET AJUSTEMENT



SPÉCIFICATIONS



Taille	A (mm) environ	B (mm) environ	Diamètre du câble (mm)
N° 1	30	60	1,5
N° 2	30	60	2,0
N° 3	25	60	3,0
N° 4	45	85	4,75
N° 5	45	90	6,0

INFORMATIONS TECHNIQUES

Charge de travail maximale :

Se référer à la charge maximale de travail de chaque système autobloquant.

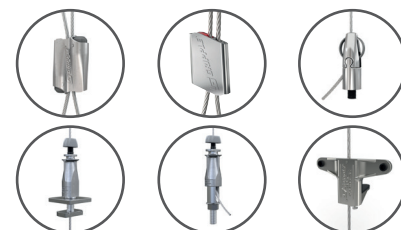
Matériaux :

Câble – Acier galvanisé (EN12385)
Ferrule – Aluminium

Certifications :

Certifié Lloyds, TÜV, APAVE. Testé au feu par un organisme indépendant

SYSTÈMES DISPONIBLES



Pour plus d'informations, contactez-nous ou visitez notre site Internet www.gripplé.com

RECOMMANDATIONS IMPORTANTES

1. Les matériaux de construction et les conditions varient selon les chantiers. Si vous craignez que les matériaux du support n'offrent pas une résistance suffisante pour garantir la stabilité de votre installation, veuillez contacter Gripplé. La responsabilité de la qualité des matériaux de base incombe à la personne responsable de l'installation, et Gripplé ne pourra, en aucun cas, être tenu responsable.
2. Ne doit pas être utilisé dans un environnement marin, piscine ou corrosif.
3. Les informations et recommandations ci-dessus étaient considérées valides au moment de la rédaction. Les données ont été obtenues à partir de tests réalisés en laboratoire, sous différentes conditions et sous contrôle d'experts. Il est donc de la responsabilité de l'utilisateur de tenir compte des données précisées en fonction du chantier et des matériaux, et de respecter l'utilisation prévue des produits concernés.
4. Gripplé pourra vous apporter des conseils et des informations d'ordre général, mais compte tenu de la nature des produits Gripplé, l'utilisateur sera seul responsable du choix du produit adéquat pour une utilisation donnée.
5. Tous les produits doivent être utilisés, manipulés et installés en respectant les instructions spécifiques, ainsi que les recommandations d'utilisation fournies et publiées par le fabricant Gripplé.