

# Mode d'emploi

## RADIATEUR CONVECTEUR MOBILE AVEC TURBO SØTRA T

Modèle DL01B TURBO – 244069



### IMPORTANT :

Chère cliente, cher client, merci de votre confiance. Votre nouveau RADIATEUR VARMÄ a été conçu et fabriqué selon les normes techniques en vigueur. Avant la première mise en service, vous devez impérativement lire cette notice d'utilisation !

Vous devez lire attentivement ce mode d'emploi et respectez les indications qu'il contient. Rangez-le soigneusement en cas de besoin ultérieur.

### DESCRIPTION DES SYMBOLES :

L'utilisation de symboles dans ce manuel a pour but d'attirer l'attention sur les risques possibles. Les symboles de sécurité et les explications qui les accompagnent doivent être parfaitement compris. Les avertissements en eux-mêmes ne suppriment pas les risques et ne peuvent se substituer aux mesures correctes de préventions des accidents.



Conforme aux réglementations européennes applicables.

**CLASSE 1** : cette classe indique que votre appareil dispose d'une isolation fonctionnelle et liaison à la terre des masses métalliques.



**AVERTISSEMENT** : afin d'éviter une surchauffe, ne pas couvrir l'appareil de chauffage.



**MISE EN GARDE** : l'appareil peut être chaud, ne pas le toucher sans prendre de précautions.



Symbole triman : indique que le produit (dont l'emballage) fait l'objet d'une consigne de tri en vue du recyclage.



## RECYCLAGE (ELIMINATION DU PRODUIT EN FIN DE VIE)


Les produits électriques ne doivent pas être mis au rebut avec les déchets ménagers. Merci de les recycler dans les points de collecte prévus à cet effet. Adressez-vous aux autorités locales ou à votre revendeur pour obtenir des conseils sur le recyclage.

---

### Pour votre sécurité - Consignes générales de sécurité

Pour garantir une manipulation sûre de cet appareil, l'utilisateur doit avoir lu et compris le présent mode d'emploi avant la première mise en service de l'appareil.

- Cet appareil ne doit être utilisé que lorsqu'il se trouve en parfait état de fonctionnement. Si l'appareil est totalement ou partiellement défectueux, faites-le réparer par un professionnel. N'utilisez jamais l'appareil dans des locaux présentant un risque d'explosion ou à proximité de liquides ou de gaz inflammables !
- **ATTENTION** : lors de l'utilisation d'appareils électriques, les précautions de sécurité de base doivent être respectées afin de réduire le risque d'incendie, de chocs électriques et de blessures corporelles. Avant de manipuler l'appareil, débranchez **OBLIGATOIREMENT** le courant électrique.
- Les réparations ne doivent être effectuées que par un professionnel. Toute réparation incorrecte vous expose à des risques liés au courant électrique.
- Cet appareil peut être utilisé par des enfants âgés de 8 ans et plus et les personnes ayant des capacités physiques, sensorielles ou mentales, ou un manque d'expérience et de connaissances si elles ont été formées et encadrées pour l'utilisation de cet appareil en toute sécurité et de comprendre les risques impliqués. Les enfants ne doivent pas jouer avec l'appareil. Le nettoyage et la maintenance ne doivent pas être effectués par des enfants sans surveillance.
- Les enfants de moins de 3 ans doivent rester éloignés à moins qu'ils soient surveillés de façon continue.
- Les enfants âgés d'au moins 3 ans et de moins de 8 ans doivent seulement allumer/éteindre l'appareil à condition qu'il ait été placé ou installé dans sa position normale de fonctionnement prévu et qu'ils bénéficient d'une surveillance ou d'instruction concernant l'utilisation de l'appareil d'une manière sûre et reconnaissent les risques encourus.
- Les enfants âgés d'au moins 3 ans et de moins de 8 ans ne doivent pas brancher, régler et nettoyer l'appareil ou d'effectuer l'entretien de l'utilisateur.
- Si le câble d'alimentation est endommagé, il doit être remplacé par le fabricant, son service après-vente ou des personnes de qualification similaire afin d'éviter un danger.
- **ATTENTION** : Afin d'éviter tout danger dû au réarmement intempestif du coupe-circuit thermique, cet appareil ne doit pas être alimenté par l'intermédiaire d'un interrupteur externe, comme une minuterie ou être connecté à un circuit qui est régulièrement mis sous tension et hors tension par le fournisseur d'électricité.
- Cet appareil est destiné à une utilisation en intérieur uniquement.

- Le chauffage ne doit pas être localisé immédiatement sous une prise de courant.
- Ne pas utiliser ce chauffage aux alentours d'une baignoire, une douche ou une piscine.
- Ne placez aucun objet sur l'appareil.
- Assurez-vous toujours que vos mains soient sèches avant d'effectuer le réglage de tout interrupteur ou de toucher l'appareil ou la prise.
- Ne transportez pas l'appareil lorsqu'il est en fonctionnement.
- Posez-le sur une surface plane et sûre afin de prévenir tout accident, tenez-le hors de portée des enfants.
- Toute utilisation et/ou modification technique non agréée de cet appareil peut s'avérer dangereuse, tant pour votre santé que pour votre propre sécurité.
- Ne pas insérer ou permettre à des objets étrangers de pénétrer dans toute ventilation ou ouverture d'évacuation, car cela provoquerait un choc électrique ou un incendie et endommagerait l'appareil. Ne le démontez pas.
- Toujours éteindre et débrancher l'appareil lorsqu'il n'est pas utilisé, durant son nettoyage ou lors de son transport.
- Avant de brancher l'appareil à l'alimentation électrique, vérifiez que l'interrupteur est sur Arrêt.
- Maintenez cet appareil et son câble à l'écart, des sources de chaleurs, objets tranchant, ou toute chose susceptibles de les endommager.
- Pour éviter un incendie, ne bloquez pas l'entrée et la sortie d'air de quelque façon que ce soit.
- Ne mettez pas le radiateur sur un tapis, ne faites pas passer le câble sous un tapis. Placez le câble d'alimentation loin du passage pour qu'il n'entrave pas le parcours.
- La cause principale de surchauffe est due aux dépôts de poussière ou présence de résidus dans l'appareil. Assurez-vous que ces corps étrangers soient retirés régulièrement. Isolez l'appareil du réseau et nettoyez-le en aspirant l'entrée d'air et les grilles.
- Ne laissez pas cet appareil sans surveillance lorsqu'il est en fonctionnement.
- Si le cordon d'alimentation est endommagé, il doit être remplacé par le fabricant, son agent de maintenance ou toute autre personne qualifiée pour éviter tout danger.
- ATTENTION - Certaines parties de ce produit peuvent devenir très chaudes et causer des brûlures. Une attention particulière doit être donnée lorsque des enfants ou des enfants vulnérables sont présents.
- MISE EN GARDE : Pour éviter une surchauffe, ne pas couvrir l'appareil de chauffage. 
- Si le chauffage n'est pas en usage, laissez-le refroidir et entreposez-le dans un lieu sec et ventilé.
- AVERTISSEMENT : Ce chauffage n'est pas équipé d'un système permettant de contrôler la température de la pièce.  
Ne pas utiliser le chauffage dans des pièces exigües lorsque celles-ci sont occupées par des personnes dans l'incapacité de sortir de la pièce par leurs propres moyens, à moins qu'une surveillance constante soit assurée.
- Ne pas utiliser cet appareil de chauffage s'il est tombé.
- Ne pas utiliser si l'appareil de chauffage présente des signes visibles de dommage.

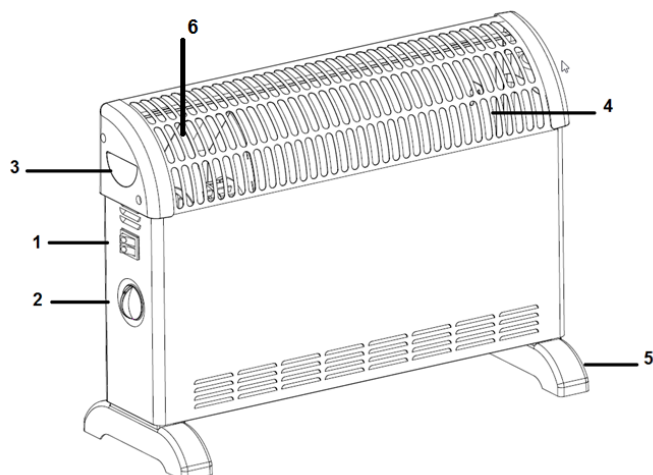
- Utiliser cet appareil de chauffage sur une surface horizontale et stable, ou fixé à une paroi, selon le cas.
- MISE EN GARDE: Afin de réduire le risque d'incendie, les textiles, les rideaux, ou autres matériaux inflammables se trouvent à une distance minimale de 1 m de la sortie d'air.

## INFORMATIONS DE CHAUFFAGE DECENTRALISE

| Référence du modèle : 244069 (DL01B)      |                      |                                      |                                   |  |       |  |
|---|----------------------|--------------------------------------|-----------------------------------|--|-------|--|
| Caractéristique                           | Symbole              | Valeur                               | Unité                             | Caractéristique  | Unité |  |
| Puissance thermique                       |                      |                                      |                                   | <b>Type d'apport de chaleur, pour les dispositifs de chauffage décentralisés électriques à accumulation uniquement (sélectionner un seul type)</b> |       |  |
| Puissance thermique Nominale              | $P_{Nom}$            | 1,8-2,0                              | kW                                | contrôle thermique manuel de la charge avec thermostat intégré   | Non   |  |
| Puissance thermique minimale (indicative) | $P_{min}$            | 0,75                                 | kW                                | contrôle thermique manuel de la charge avec réception d'informations sur la température de la pièce et/ou extérieure                               | Non   |  |
| Puissance thermique maximale continue     | $P_{max,c}$          | 2                                    | kW                                | contrôle thermique électronique de la charge avec réception d'informations sur la température de la pièce et/ou extérieure                         | Non   |  |
| Consommation d'électricité auxiliaire     |                      |                                      |                                   | puissance thermique réglable par ventilateur   | Non   |  |
| A la puissance thermique Nominale         | $e_{l_{max}}$        | 0,015                                | kW                                | <b>Type de contrôle de la puissance thermique/de la température de la pièce</b>  |       |  |
| A la puissance thermique minimale         | $e_{l_{min}}$        | 0,015                                | kW                                | contrôle de la puissance thermique à un palier, pas de contrôle de la température de la pièce  | Non   |  |
| En mode veille                            | $e_{l_{SB}}$         | N/A                                  | kW                                | contrôle à deux ou plusieurs paliers manuels, pas de contrôle de la température de la pièce  | Non   |  |
|   |                      |                                      |                                   | contrôle de la température de la pièce avec thermostat mécanique   | Oui   |  |
|   |                      |                                      |                                   | contrôle électronique de la température de la pièce  | Non   |  |
|   |                      |                                      |                                   | contrôle électronique de la température de la pièce et programmateur journalier  | Non   |  |
|   |                      |                                      |                                   | contrôle électronique de la température de la pièce et programmateur hebdomadaire  | Non   |  |
|   |                      |                                      | <b>Autres options de contrôle</b> |  |       |  |
|   |                      |                                      |                                   | contrôle de la température de la pièce, avec détecteur de présence   | Non   |  |
|   |                      |                                      |                                   | contrôle de la température de la pièce, avec détecteur de fenêtre ouverte  | Non   |  |
|   |                      |                                      |                                   | option contrôle à distance   | Non   |  |
|   |                      |                                      |                                   | contrôle adaptatif de l'activation   | Non   |  |
|   |                      |                                      |                                   | limitation de la durée d'activation  | Non   |  |
|   | capteur à globe Noir | Non                                  |                                   |  |       |  |
| Coordonnées de contact :                  |                      | GROUPE QUÉRYYS<br>F 33187 LE HAILLAN |                                   |  |       |  |

---

## Aperçu de votre convecteur



1. Interrupteur
2. Thermostat
3. Poignée
4. Grille de sortie d'air
5. Pied
6. « Turbo » ventilation

## Installation

Votre appareil est de type mobile et peut être déplacé tout en respectant les consignes de sécurité.

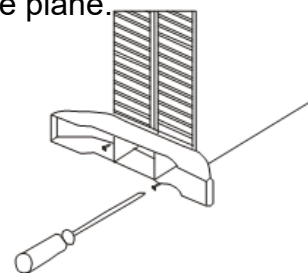
Posez le radiateur sur une surface sèche, stable et propre. Une distance minimale de 1m doit être prévue entre les parois de votre appareil et tout obstacle (meubles ou murs par exemple) pour permettre une bonne circulation de l'air. Orientez le flux d'air de façon à optimiser le réchauffement de la pièce. Evitez les coins, volumes réduits, planchers ou plafonds.

## UTILISATION A L'INTERIEUR UNIQUEMENT

Montage des pieds :

- Installez les deux pieds en plastique sur la partie inférieure de l'appareil avec les vis fournies.
- Veillez à ce que le convecteur soit bien placé sur une surface plane.

**Attention ! ne jamais utiliser l'appareil sans les pieds.**



---

## Utilisation

### Branchement électrique :

- Avant de brancher l'appareil à la prise de courant, vérifiez que la tension indiquée sur la plaquette des caractéristiques de l'appareil soit la même que celle de votre installation électrique et que cette dernière est en mesure de supporter la puissance consommée (en Watts) indiquée sur l'étiquette.

- En cas d'utilisation de plusieurs appareils à la fois, il est important de vérifier que l'installation électrique soit en mesure de supporter la puissance nécessaire.

- Appuyer sur l'interrupteur du convecteur pour sélectionner la puissance souhaitée : 750W/1250W/2000W
- Tournez le bouton du thermostat dans le sens des aiguilles d'une montre.
- Dès que la température souhaitée de la pièce est atteinte, tournez lentement le bouton du thermostat dans le sens inverse des aiguilles d'une montre jusqu'à ce que vous entendiez un clic. Le radiateur s'arrêtera de fonctionner.
- Le radiateur se met en service et s'éteint automatiquement afin de maintenir la température que vous avez définie.
- Tournez le commutateur sur « ? » pour une fonction turbo lorsque le thermostat est en position de marche.
- Pour éteindre l'appareil, placez l'interrupteur sur "OFF" et débranchez-le de la prise de courant murale.

### **Dispositif de sécurité anti-surchauffe**

Votre radiateur est équipé d'un dispositif de sécurité qui éteint le radiateur en cas de surchauffe. Dans le cas où le radiateur arrête de fonctionner, mettez-le hors tension et procédez à une inspection de l'entrée et de la sortie d'air pour voir si elles ne sont pas obstruées. Attendez au moins 5 minutes pour que le système de protection se réinitialise avant de redémarrer le radiateur. Si le radiateur ne fonctionne pas ou si le dispositif de sécurité l'éteint à nouveau, apportez-le au centre de service le plus proche pour qu'il soit examiné ou réparé.

---

### **Entretien et nettoyage**

- Débranchez toujours la fiche de la prise murale avant de nettoyer l'appareil.
- Isolez toujours l'appareil de l'alimentation électrique et laissez-le refroidir avant toute opération de maintenance.
- Ne jamais immerger l'appareil pour le nettoyer.
- Pour éviter tout risque de décharge électrique, nettoyez votre appareil avec un chiffon doux et sec pour le débarrasser de la poussière. Vous pouvez également utiliser un aspirateur pour nettoyer les ouvertures d'aération.
- Nettoyez régulièrement votre appareil.
- Nettoyer l'extérieur de l'appareil en l'essuyant avec un linge humide et en le séchant avec un linge sec. N'immergez jamais l'appareil dans l'eau et ne laissez jamais d'eau pénétrer dans l'appareil.

### **Stockage**

- Débranchez toujours l'appareil de l'alimentation électrique, laissez-le refroidir et nettoyez-le avant stockage.
- Si vous n'utilisez pas l'appareil pendant une longue période, remettez l'appareil et le mode d'emploi dans sa boîte d'origine et entreposez-le dans un lieu sec et ventilé.
- Ne placez pas d'objets lourds sur le dessus du carton pendant le stockage car cela pourrait endommager l'appareil.

---

## Garantie et Service Après-Vente

VARMÄ assure une garantie de 2 ans à compter du jour de l'achat (sur présentation du ticket de caisse ou de la facture). Cela comprend le remplacement gratuit des pièces défectueuses ou de l'appareil, le choix étant laissé à la libre initiative de VARMÄ. En tout état de cause s'applique la garantie légale couvrant toutes les conséquences des défauts ou vices cachés (articles 1641 et suivants du Code Civil). Les réparations ne doivent être effectuées que par un professionnel. Les réparations ne devront être réalisées que par des techniciens qualifiés utilisant des pièces de rechanges d'origine.

Tout manquement à cette consigne peut s'avérer particulièrement dangereux pour les usagers.

Le cas échéant, contactez le service après-vente du magasin où vous avez acheté ce produit.

## Pour que ces garanties soient valables, les conditions suivantes doivent être remplies :

- Il n'y a eu aucune tentative de réparation, ni par le client, ni par un tiers.
- L'appareil a été utilisé et installé dans des conditions normales, de manière adéquate, suivant le mode d'emploi.

**A noter :** S'il y a une intervention sous garantie, cela ne prolongera pas la durée initiale de la garantie contractuelle (date initiale à partir de l'achat), et le service Après-Vente effectuera, à titre payant, les réparations nécessaires.

---

## Responsabilité

Nous vous signalons expressément que la société QÉRYYS -F 33187 LE HAILLAN, France - propriétaire de la marque VARMÄ, n'est pas responsable des dommages causés par ses appareils, dans la mesure où ces dommages seraient causés suite à une réparation non conforme, dans la mesure où, lors d'un échange de pièces, les pièces d'origine VARMÄ n'auraient pas été utilisées, ou si la réparation n'a pas été effectuée par le Service Après-Vente VARMÄ.

---

## Mise hors service



Les produits électriques ne doivent pas être mis au rebut avec les produits ménagers. Selon la Directive Européenne 2012/19/UE pour le rebut des matériels électriques et électroniques et de son exécution dans le droit national, les produits électriques usagés doivent être collectés séparément et disposés dans des points de collecte prévus à cet effet. Adressez-vous auprès des autorités locales ou de votre revendeur pour obtenir des conseils sur le recyclage. Éliminez l'appareil par le biais d'un point de collecte municipal et ou dans un point de vente. Jetez l'emballage de façon respectueuse pour l'environnement en facilitant son ramassage par les centres de tri sélectifs.