

dhome

Code 244 500

Erti

PROJECTEUR LED PLAT BATTERIE INTÉGRÉE Mode d'emploi

Code	Lumens	Puissance	Température de couleur
244 500	1100 lm	10 W	5000 K



IMPORTANT :

Avant la première mise en service, vous devez impérativement lire cette notice d'utilisation et respecter les indications qu'elle contient. Rangez-la soigneusement en cas de besoin ultérieur.

Pour votre sécurité - Consignes générales de sécurité

Pour garantir une manipulation sûre de cet appareil, l'utilisateur doit avoir lu et compris le présent mode d'emploi avant la première mise en service de l'appareil. Cet appareil ne doit être utilisé que lorsqu'il se trouve en parfait état de fonctionnement. Si l'appareil est totalement ou partiellement défectueux, faites-le réparer par un professionnel. N'utilisez jamais l'appareil dans des locaux présentant un risque d'explosion ou à proximité de liquides ou de gaz inflammables. ATTENTION : lors de l'utilisation d'appareils électriques, les précautions de sécurité de base doivent être respectées afin de réduire le risque d'incendie, de chocs électriques et de blessures corporelles. Avant d'entreprendre tout travail sur l'appareil, coupez OBLIGATOIREMENT le courant électrique. Cet appareil ne doit pas être mis entre les mains d'enfants, ou d'adolescents de moins de 16 ans. Les réparations ne doivent être effectuées que par un professionnel. Toute réparation incorrecte vous expose à des risques liés au courant électrique.

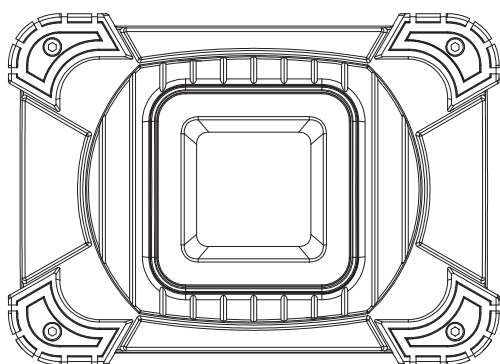
- Ne pas installer le luminaire à proximité de produits inflammables (essence, huile, alcool, gaz, acide, etc...).
- Ne débranchez pas l'appareil si vos mains sont humides car il y a un risque de choc électrique.
- Tenez-le hors de portée des enfants.
- Toute utilisation et/ou modification technique non agréée peut s'avérer dangereuse, tant pour votre santé que pour votre propre sécurité.
- N'introduisez aucun objet dans ce produit, ne le démontez pas.
- Cet appareil n'est pas prévu pour être utilisé par des personnes (y compris des enfants) dont les capacités physiques, sensorielles ou mentales sont réduites, ou des personnes dénuées d'expérience ou de connaissance, sauf si elles ont pu bénéficier, par l'intermédiaire d'une personne responsable de leur sécurité, d'une surveillance ou d'instructions préalables concernant l'utilisation de l'appareil.
- Les enfants ne doivent pas jouer avec ce produit. Ne laissez pas le produit à des enfants sans surveillance.
- N'utilisez pas cet appareil s'il est endommagé, s'il présente d'éventuels signes de dommage ou s'il ne fonctionne pas correctement.
- La source lumineuse de ce luminaire n'est pas remplaçable : lorsque la source lumineuse atteint sa fin de vie, le luminaire entier doit être remplacé.



AVERTISSEMENT : ne pas regarder la source lumineuse en utilisation normale si vous êtes à proximité de l'appareil et à une distance inférieure à 0.89 cm. Cela peut être très dangereux pour les yeux. Ne jamais fixer la lumière avec vos yeux.

- Vérifier à chaque usage le câble de chargement. S'il est endommagé, il doit être remplacé.

UTILISATION

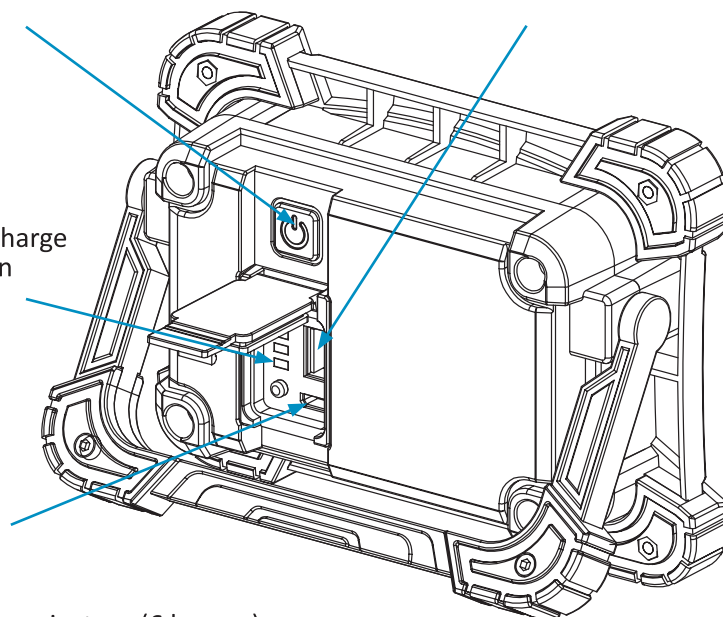


Bouton on/off
Variation de la lumière 50%/100%

Port USB
(charge de téléphone – câble non fourni)

Témoin de charge
(avec bouton
activation/
extinction)

Port micro USB avec chargeur
inclus (charge du projecteur)



1. Avant la première utilisation, chargez complètement le projecteur (6 heures)
2. Ne chargez pas le projecteur en extérieur.
3. Ne chargez pas plus de 6 heures
4. N'utilisez pas le projecteur lorsqu'il est en charge
5. Lorsque le témoin de charge atteint les 3 barres, cela signifie que vous pouvez débrancher le chargeur.
6. Appuyez 1 fois pour allumer le projecteur en mode 100%. Appuyez 2 fois pour l'allumer en mode 50%
7. Afin d'optimiser l'utilisation du projecteur, vous devez l'utiliser à plus de 10 cm de la zone à éclairer.

Garantie et Service Après-Vente

Dhome assure une garantie de 2 ans à compter du jour de l'achat (sur présentation du ticket de caisse ou de la facture). Cela comprend le remplacement gratuit des pièces défectueuses ou de l'appareil, le choix étant laissé à la libre initiative de Dhome. En tout état de cause s'applique la garantie légale couvrant toutes les conséquences des défauts ou vices cachés (articles 1641 et suivants du Code Civil).

Les réparations ne doivent être effectuées que par un professionnel. Les réparations ne devront être réalisées que par des techniciens qualifiés utilisant des pièces de rechanges d'origine. Tout manquement à cette consigne peut s'avérer particulièrement dangereux pour les usagers.

Le cas échéant, contactez le service après-vente du magasin dans lequel vous avez acheté ce produit.

Pour que ces garanties soient valables, les conditions suivantes doivent être remplies :

- Il n'y a eu aucune tentative de réparation, ni par le client, ni par un tiers.
- L'appareil a été utilisé et installé dans des conditions normales, de manière adéquate, suivant le mode d'emploi.

À noter :

S'il y a une intervention sous garantie, cela ne prolongera pas la durée initiale de la garantie contractuelle (date initiale à partir de l'achat), et le service Après-Vente effectuera, à titre payant, les réparations nécessaires.

Responsabilité

Nous vous signalons expressément que la société Qérys (adresse ci-dessous) propriétaire de la marque Dhome, n'est pas responsable des dommages causés par ses appareils, dans la mesure où ces dommages seraient causés suite à une réparation non conforme, dans la mesure où, lors d'un échange de pièces, les pièces d'origine Dhome n'auraient pas été utilisées, ou si la réparation n'a pas été effectuée par le Service Après-Vente Dhome.

Mise hors service



Vous ne devez pas jeter cet appareil dans une poubelle domestique mais uniquement dans un container prévu spécialement pour ce type de produits.

Éliminez l'appareil par le biais d'un point de collecte municipal et ou dans point de vente. Jetez l'emballage de façon respectueuse pour l'environnement en facilitant son ramassage par les centres de tri sélectifs.