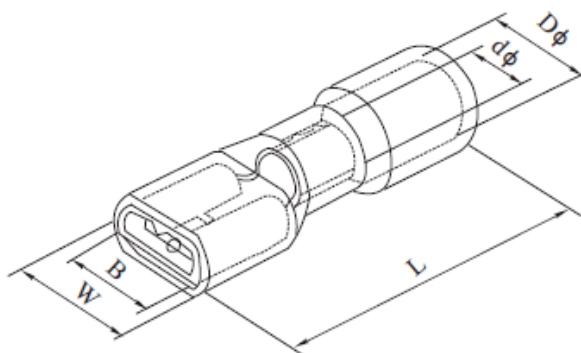


## CLIP ISOLÉ - FEMELLE VENDU PAR 10

### GAMME

Section	Bleu	Rouge
0,5 à 1,5 mm <sup>2</sup>	-	245 464
1,5 à 2,5 mm <sup>2</sup>	245 465	-



### CARACTÉRISTIQUES TECHNIQUES

- Température maximale d'utilisation : 120°C
- Tension maximale d'utilisation : 600 V
- Matière du conducteur : Laiton
- Autre matière : PVC
- Garantie : 2 ans
- Vendu par : 10
- Packaging : sachet brochable



	Code	Dimensions (mm)					Poids net	Gencod
		W	B	D (Ø)	d (Ø)	L		
1	245 464	7,4	6,6	4	1,7	21,5	0,001 kg	3600072454649
2	245 465	7,4	6,6	4,5	2,3	21,5	0,001 kg	3600072454656