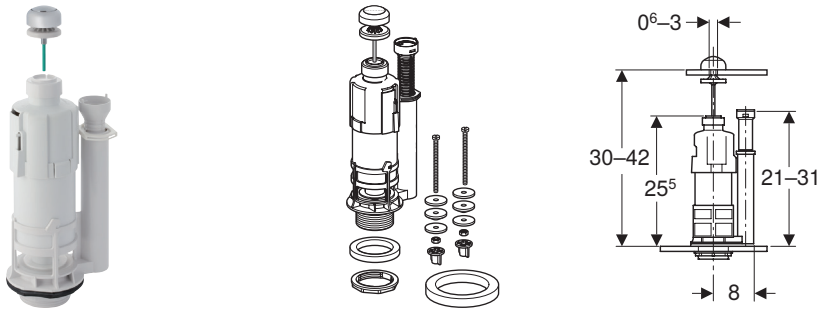


Mécanisme de chasse Geberit type 220, rinçage interrompable



Utilisation

- Pour réservoirs en céramique
- Pour eau potable
- Pour les eaux grises (eaux pluviales) au pH 6,0–9,5 en cas d'utilisation d'une installation de filtration

Caractéristiques

- Tube de trop-plein adaptable en hauteur
- Rinçage interrompable

Caractéristiques techniques

Température de stockage maximale	40 °C
Température maximale de l'eau	25 °C
Grand volume de chasse, plage de réglage	6 / 9 l
Force de déclenchement	18 N

Contenu de la livraison

- Matériel de fixation

N° de réf.	Couleur / surface
240.155.21.1	chromé brillant

Données internes

N° de réf.	Sales status	Assortment status
240.155.21.1	01	In assortment

N° de réf.	PU1 [pc.]	PU2 [pc.]	PU4 [pc.]	PU1 - L x W x H [mm]	VP2 - L x W x H [mm]	VP4 - L x W x H [mm]	Base unit of measure	Poids brut [kg]	Net weight [kg]
240.155.21.1	1	40	160	395 x 125 x 100	775 x 515 x 535	1200 x 800 x 1210	pc. – pièces	0,708	0,53

N° de réf.
240.155.21.1