

THERMOSTAT

Thermostat programmable sans fil LAGOYA

- Ce pack comprend :**
- 1 thermostat (émetteur)
 - 1 récepteur



CARACTÉRISTIQUES TECHNIQUES

Type d'alimentation	Thermostat à pile Récepteur sur secteur
Type de pile	2 x LR3 (AAA) (NON INCLUSES)
Tension du récepteur	230 V~
Intensité du récepteur	10 A
Radiofréquence	868 Mhz
Type de contact	NO NC COM
Type de régulation	ToR
Portée émetteur/récepteur en champ libre	120 m
Finesse de réglage	Au 1/4 d'heure
Plage de réglage	5 à 35 ° C
Température de fonctionnement	0 à 50° C
Radiofréquence	868 Mhz
Indice de protection	IP20
Lieu d'utilisation	Intérieur
Type d'afficheur	LCD
Fonction fenêtre ouverte	Oui
Fonction Hors gel	Oui
Matière	Électronique 90% Plastics 10% (ABS + PC)
Poids net	Thermostat : 0,1 kg Récepteur : 0,11 kg
Garantie	2 ans

Support arrière pour fixation murale



Support de maintien arrière pour installation « à poser »



Récepteur à fixer au mur

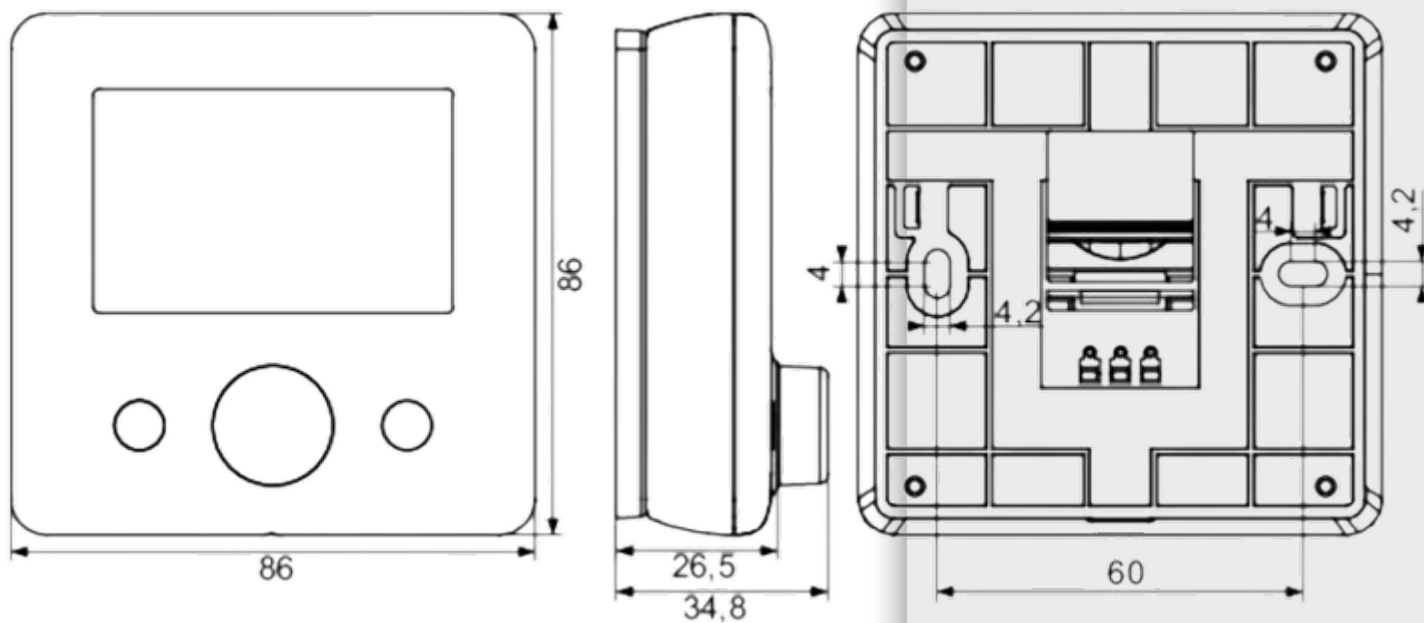


ARTICLES

CODE	DÉSIGNATION	GENCOD
250001	THERMOSTAT DIG RF LAGOYA	3600072500018

SCHÉMA

Thermostat (émetteur)



Récepteur

