

THERMOSTAT

Thermostat programmable sans fil Hinnoya

Ce pack comprend :

- 1 thermostat (émetteur)
- 1 récepteur
- Un câble USB-C



CARACTÉRISTIQUES TECHNIQUES

Type d'alimentation	Thermostat à pile Récepteur sur secteur
Type de pile	2 x LR6 (AA) (NON INCLUSES)
Tension du récepteur	230 V~
Intensité du récepteur	10 A
Radiofréquence	868 Mhz
Type de contact	NO NC COM
Type de régulation	ToR
Portée émetteur/récepteur en champ libre	120 m
Finesse de réglage	À la minute
Plage de réglage	5 à 35 ° C
Température de fonctionnement	0 à 50° C
Radiofréquence	868 Mhz
Indice de protection	IP20
Lieu d'utilisation	Intérieur
Type d'afficheur	LCD
Fonction fenêtre ouverte	Oui
Fonction Hors gel	Oui
Matière	Électronique 90% Plastics 10% (ABS + PC)
Poids net	Thermostat : 0,18 kg Récepteur : 0,11 kg
Garantie	2 ans

Support arrière pour fixation murale



Support de maintien arrière pour installation « à poser »



Récepteur à fixer au mur

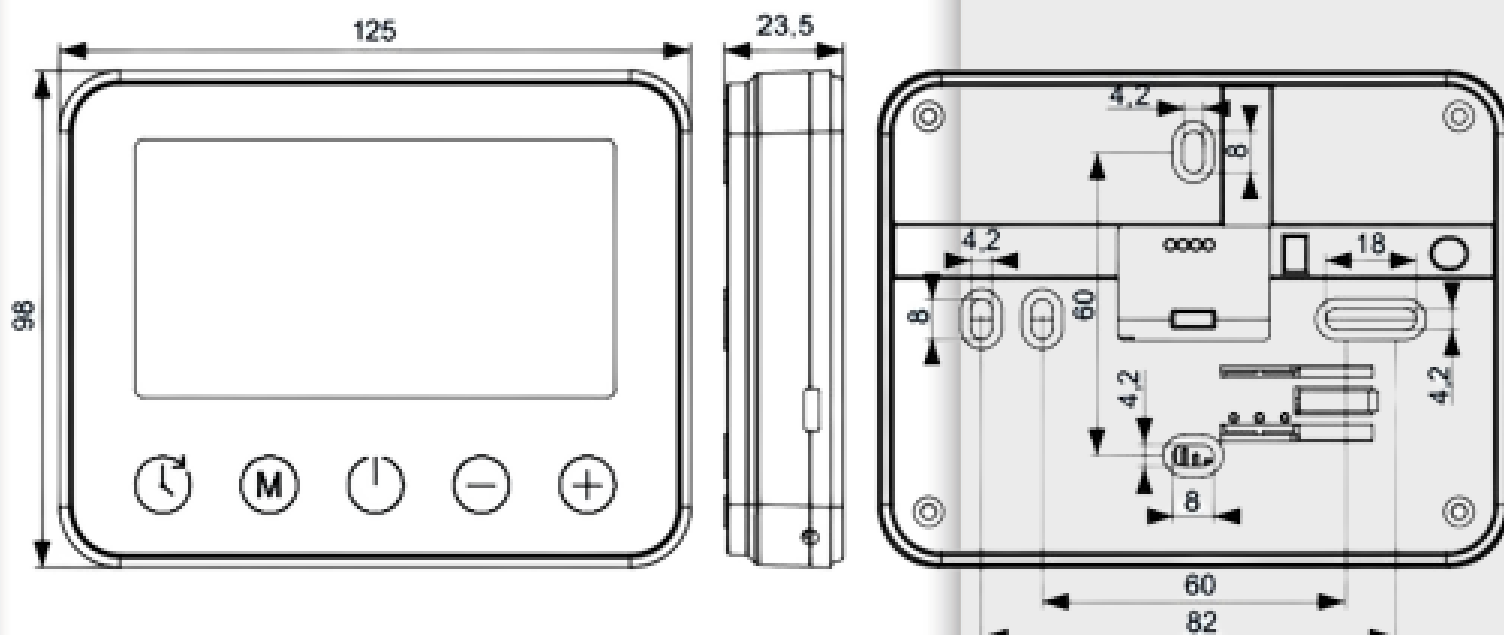


ARTICLES

CODE	DÉSIGNATION	GENCOD
250002	THERMOSTAT DIG RF HINNOYA	3600072500025

SCHÉMA

Thermostat (émetteur)



Récepteur

