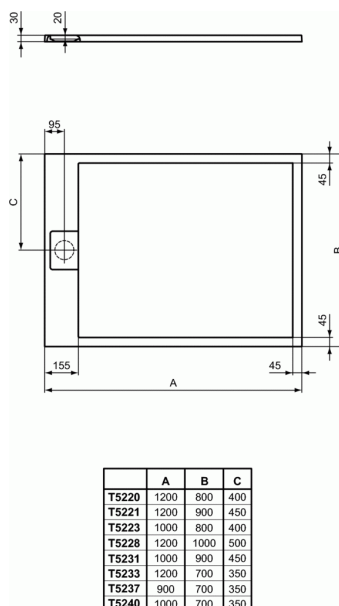
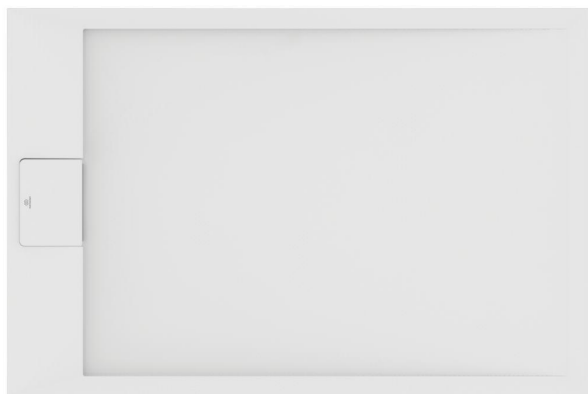


ULTRAFLAT S I.LIFE

Receveur rectangulaire 120 x 90 cm



Receveur rectangulaire 120 x 90 cm

Receveur ultraplat, 3 cm d'épaisseur.

Matériau de synthèse plein en résine et composés minéraux.

Fond plat.

Emplacement de la bonde dans la largeur.

A poser, à encastrer ou à surélever, avec jeu de pieds réf.K936467.

Finition effet pierre.

Cache bonde carré dans le même matériau fourni.

A équiper d'une bonde Ø90 mm sans capot (réf. K936367) non fournie.

Matériau naturellement antidérapant Classe C, résistant aux détergents et à la lumière.

FINITIONS*



* FS = Gris béton (FS), FV = Noir intense (FV), FR = Blanc pur (FR), FT = Beige sable (FT)