

## Coupe tube plastique éléphant (PVC)

### DESRIPTIF

Coupe tube plastique gain de place pour tubes PVC, PP, PE, PER, ABS, PEHD... de diamètre 42mm maximum.

Interrupteur de blocage à 26 mm d'ouverture maxi pour les petits diamètres.

Coupe rapide sans retour de lame et effort réduit.

Poignées anti-dérapantes pour une meilleure prise en main.

Système de fermeture coulissant pratique.

Lame en acier carbone

Manche bi matière avec TPR GRIP

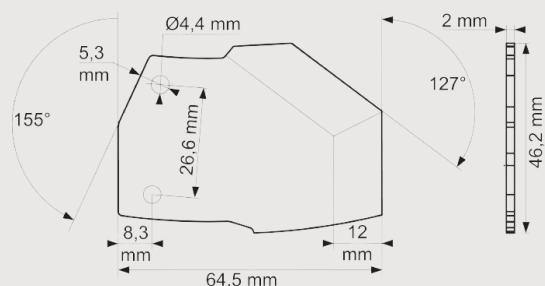
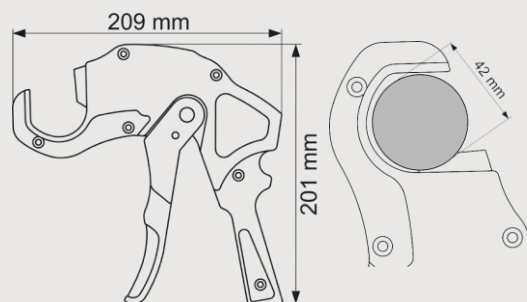
Bouton d'ouverture rapide de lame

### CARACTÉRISTIQUES TECHNIQUES

Longueur totale	209 mm
Hauteur totale	201 mm
Epaisseur de lame	2 mm
Matière	Corps aluminium
Lame	Acier carbone
Manches	Bi-matière (TPR Grip)
Diamètre de coupe	Max. 42 mm
Diamètre d'ouverture maxi	Réglable par bouton : 26 mm ou 42 mm

### ARTICLES

CODE	DÉSIGNATION	GENCOD
258013	Coupe tube plastique éléphant	3536732580130
258014	Lame de rechange	3536732580147



### PACKAGING

Carte brochable