

# TOPTOILET *Luxe Diamond PLUS*



Le nouveau WC lavant Monobloc TopToilet Diamond PLUS est un WC Japonais équipé d'un capteur à induction permettant l'Ouverture / Fermeture automatique du couvercle et du siège pour une hygiène exemplaire. Il dispose d'une télécommande à radiofréquence ainsi que d'une connectivité Bluetooth qui vous permettra de gérer aisément ses nombreuses fonctions sur votre smartphone via l'application TopToilet. Sa chasse d'eau automatique possède une technologie par électrovannes qui offre un rinçage complet de la cuvette en trois étapes de lavage dont un jet de fond de cuve. Les différents réglages de température, de puissance de lavage et du positionnement de la buse vous apporteront un confort inédit et s'adapteront aux préférences de toute la famille.

**Une arrivée d'eau en 14mm de diamètre intérieur, une évacuation horizontale ou verticale et une prise électrique à proximité sont indispensables pour l'installation**

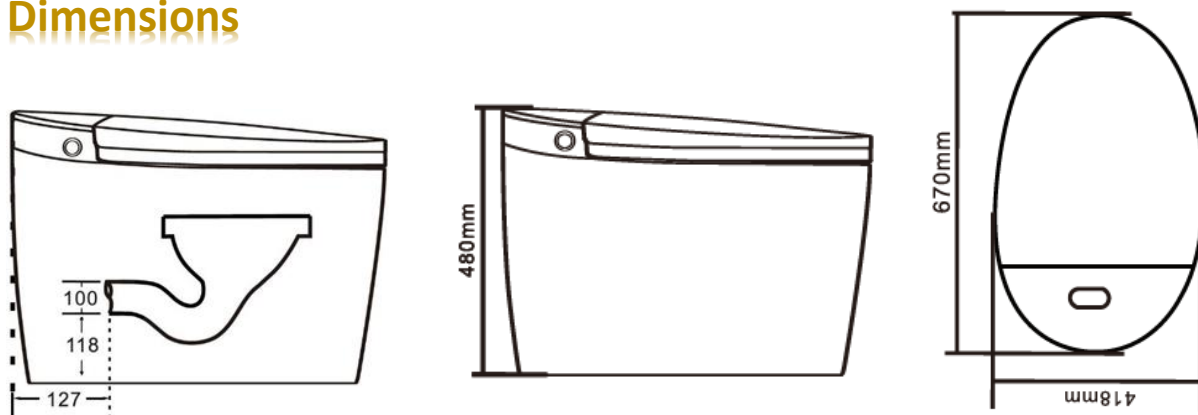
## Caractéristiques

- **Ouverture/Fermeture Automatique du siège et du couvercle**
- Chasse d'eau Cyclonique automatique
- Cuvette 100% céramique Haute-Qualité
- Abattant Polypropylène antibactérien
- Double fonction de lavage
- Buse autonettoyante en acier inoxydable
- Lavage à l'eau chaude, température réglable sur 4 niveaux
- Jets massant
- Chauffage du siège réglable sur 4 niveaux
- Séchage à l'air chaud, température réglable sur 4 niveaux
- Affichage Multifonctions LCD Bleu
- Télécommande électronique à radiofréquence
- Désodorisation intégrée au charbon de bambou
- Descente amortie du siège et du couvercle
- Pression d'eau et position de la buse réglables
- Sortie horizontale intérieure adaptable en verticale
- Détecteur de présence automatique intégré
- Eclairage de nuit à LED bleues
- Disposition intelligent d'économie d'énergie
- Chasse d'eau à trois étapes de lavage réglables
- Programmes « AUTO » et « ENFANTS »
- **Commande Smartphone via Bluetooth**



# TOPTOILET *Luxe Diamond PLUS*

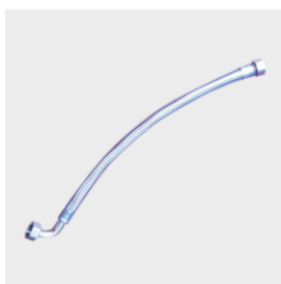
## Dimensions



## Accessoires fournis



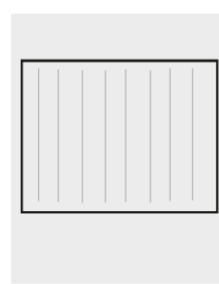
Robinet  
d'arrêt mural



Flexible  
d'alimentation  
en eau



Télécommande  
+ 3 piles



Manuel

## Autres informations techniques

**Code EAN :** 0715235227206

**Poids Net :** 41 kg

**Poids Brut :** 45 kg

**Carton unitaire :** 745x480x545 mm

**Mode de fonctionnement :** Electronique / Télécommandé, Bluetooth et bouton latéral

**Certification :** CE, ROHS et IPX4

**Alimentation électrique :** 220V 16A

**Consommation Max :** 1600 Watts en 220V

**Cordon électrique :** 1,5m – Disjoncteur différentiel Intégré

**Alimentation en eau :** 1.5 à 7 bars (20 Litres/mn minimum)

**Dureté de l'eau en entrée :** 30°TH maximum

**Evacuation :** Horizontale adaptable en verticale

**Matériau :** Céramique/Polypropylène antibactérien

**Couleur :** Blanc

**Garantie :** 2 ans

### Kit d'installation :

Robinet d'arrêt mural

Flexible d'alimentation en eau

Télécommande + 3 piles

Manuel Utilisateur

