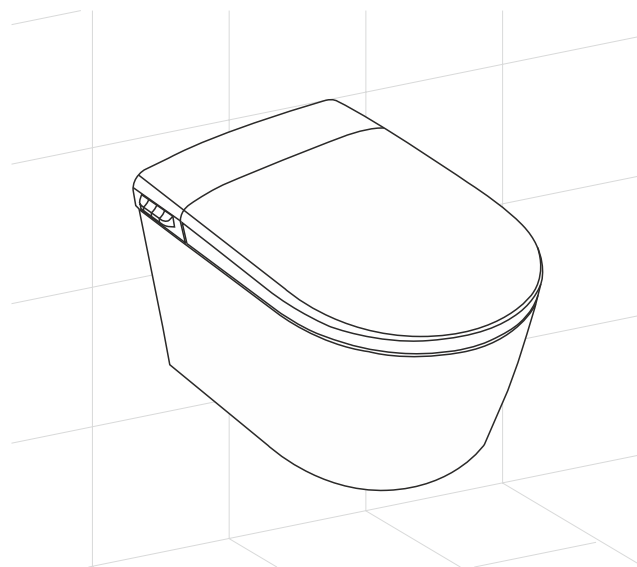


# L'Hygiène au TOP

Parce que s'essuyer  
ne suffit pas



Les dessins et les dimensions sont sujets aux tolérances usuelles  
Nous nous réservons le droit d'apporter toute modification sans préavis

# TOPTOILET

*Suspens Crystal*  
*Suspens Crystal PLUS*

## Guide d'Installation

Révision 2021-A

PROPRETE HYGIENE  
CONFORT

Ce manuel est la propriété de la Société TOPTOILET. Tous droits réservés.  
TopToilet, TopToilet Blue et TopToilet Luxe, TopToilet Suspens sont des marques déposées.

**GEFAHR**

Gefahr eines elektrischen Schlags

Das Gerät darf nur an Steckdosen oder Festanschlüssen mit Schutzerdung betrieben werden.

**DANGER**

Electric shock hazard

The device may only be operated at power outlets or fixed connections with protective earthing.

**DANGER**

Risque de décharge électrique

L'appareil ne doit être raccordé qu'à des prises électriques ou des branchements fixes avec mise à la terre.

**PERICOLO**

Pericolo di scossa elettrica

L'apparecchio può essere utilizzato esclusivamente con prese elettriche o allacciamenti fissi provvisti di messa a terra.

**GEVAAR**

Gevaar van een elektrische schok

Het apparaat mag alleen aan stopcontacten of vaste aansluitingen met randaarding worden gebruikt.

**PELIGRO**

Peligro de descarga eléctrica

El dispositivo debe utilizarse solamente en salidas de corriente o conexiones fijas con puesta a tierra de protección.

**PELIGRO**

Perigo de choque eléctrico

O aparelho só pode ser utilizado em tomadas ou ligações xas com ligação à terra de protecção.

**FARE**

Fare for elektrisk stød

Enheden må kun anvendes på stikdåser eller fastopkoblede forbindelser med arbejdsjording.

**FARE**

Fare for elektrisk støt

Apparatet skal kun drives i stikkontakter eller faste tilkoblinger med jordet ledning.

**VAARA**

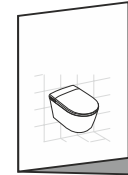
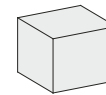
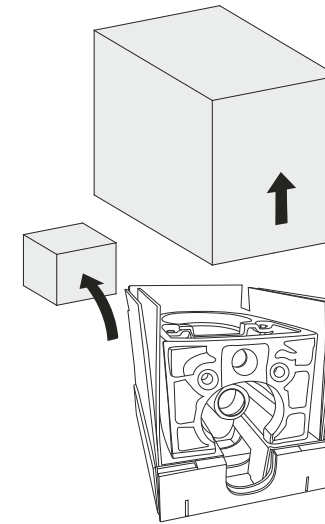
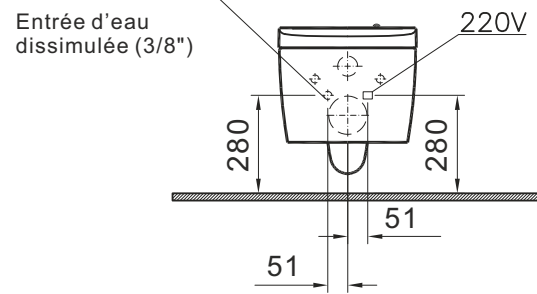
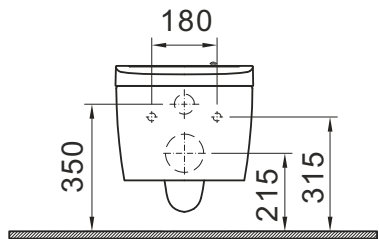
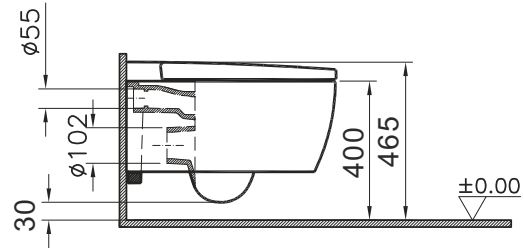
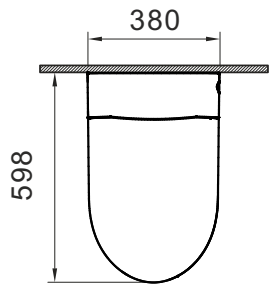
Sähköiskun vaara

Laitetta saa käyttää vain sellaisissa pistorasioissa tai kiinteissä liitännöissä, jotka on maadoitettu.

**危険**

电击危险

该设备只能在有接地保护的插座上操作。



a



b



c



d



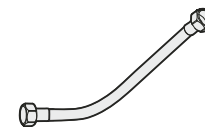
e



f



g



h



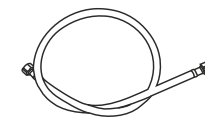
j



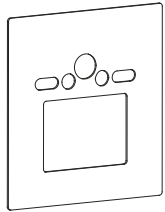
k



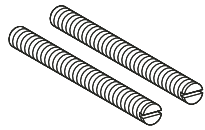
m



o



n



p



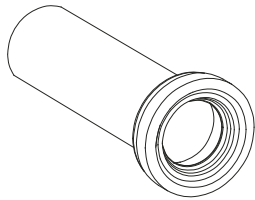
q



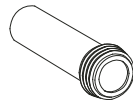
r



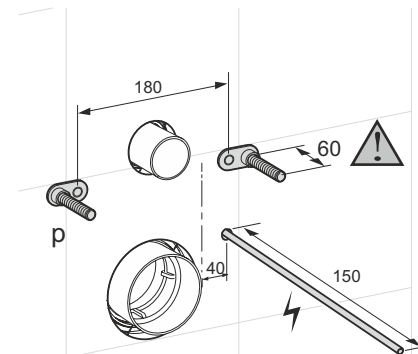
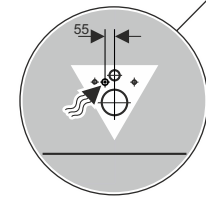
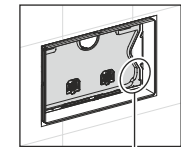
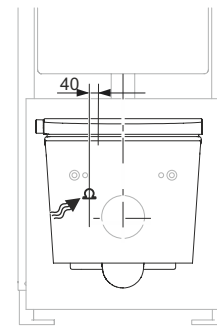
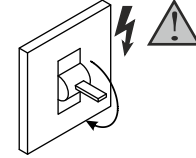
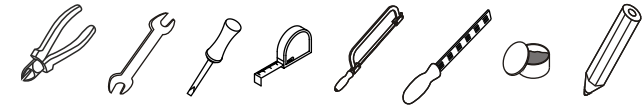
s



t

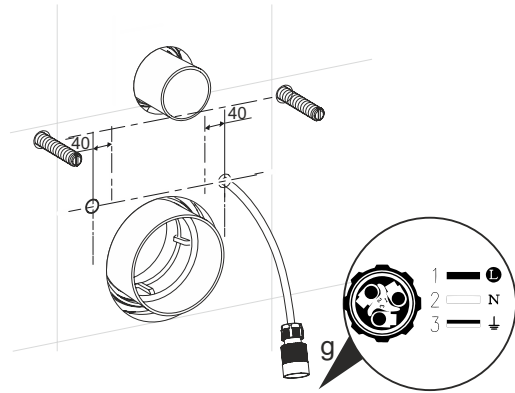
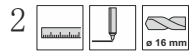
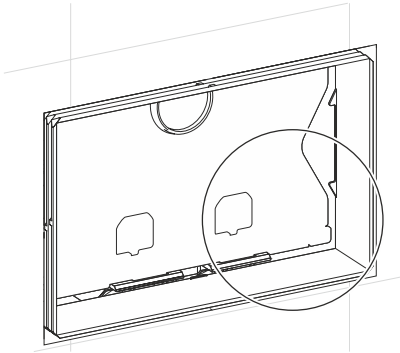


u

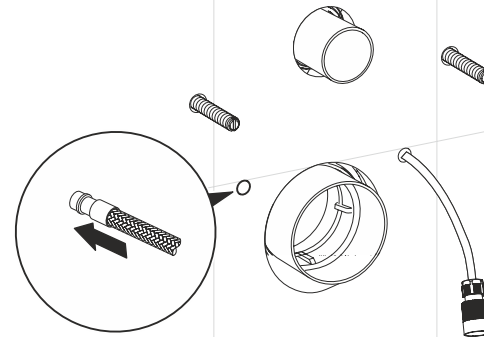




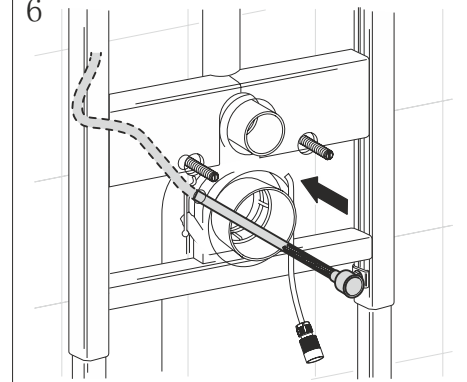
1



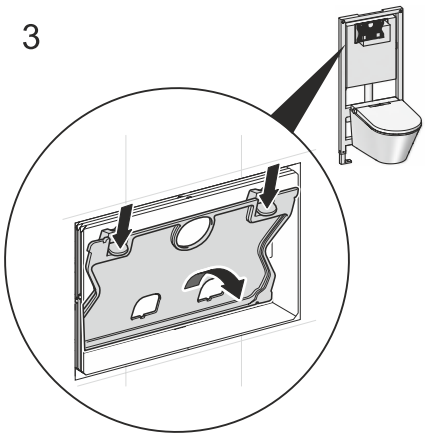
5



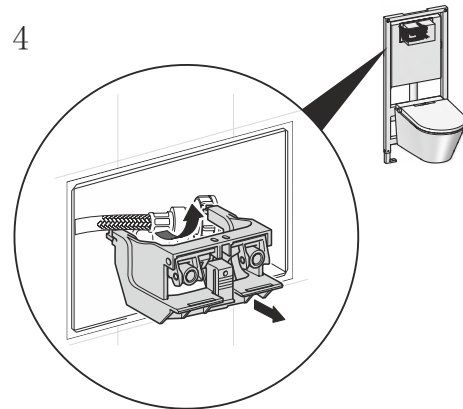
6



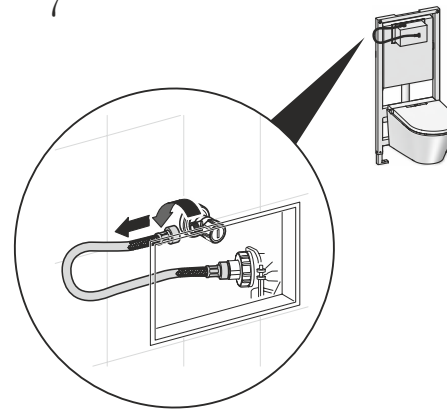
3



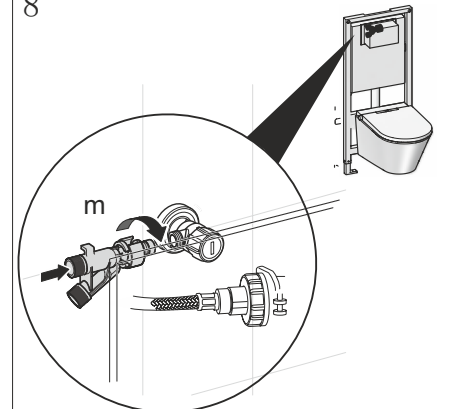
4



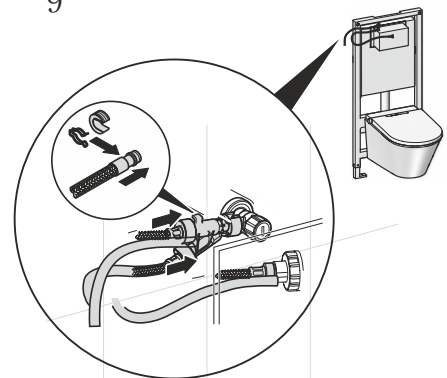
7



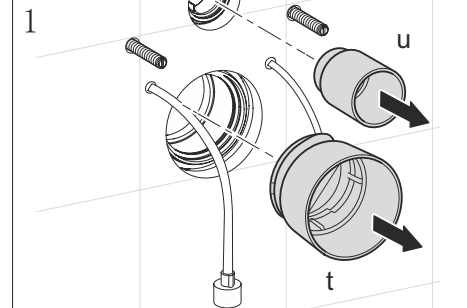
8



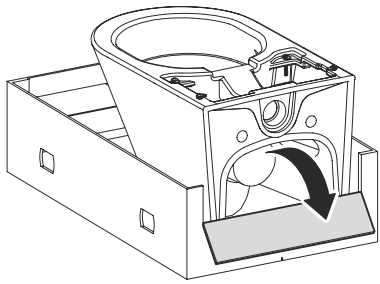
9



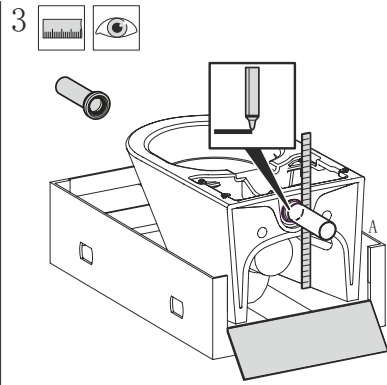
2



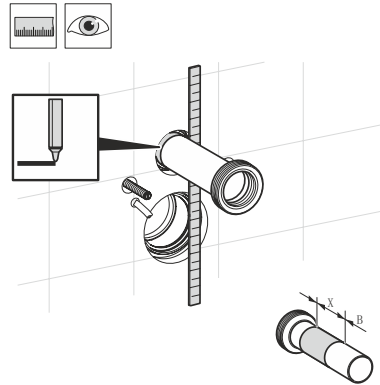
2



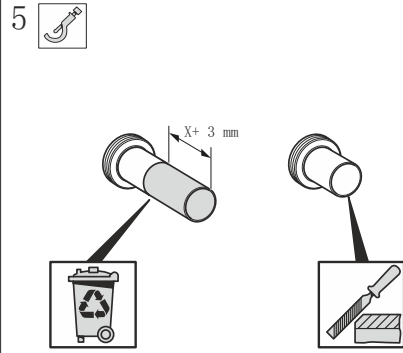
3



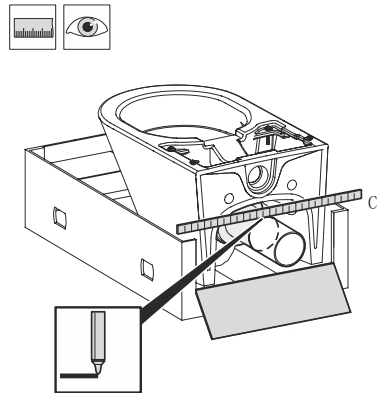
4



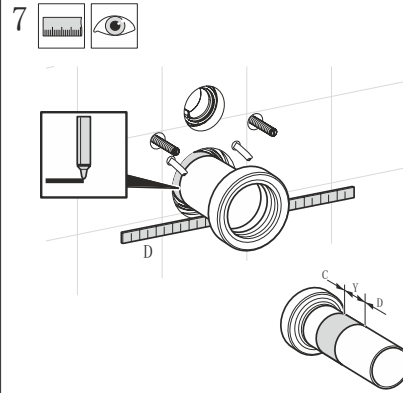
5



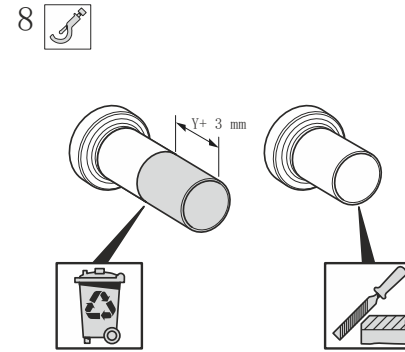
6



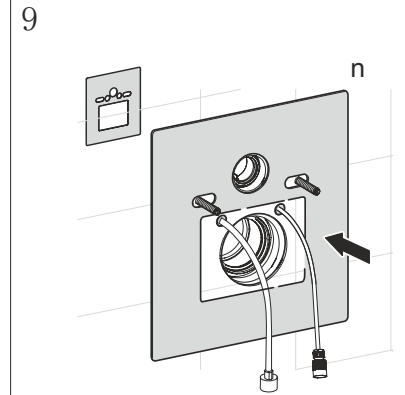
7



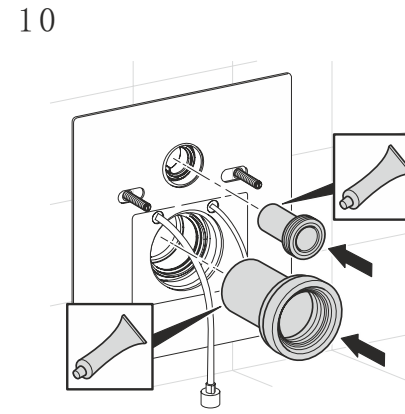
8



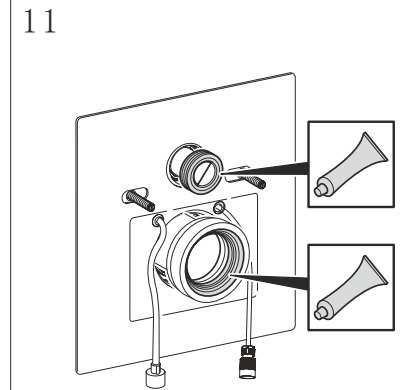
9



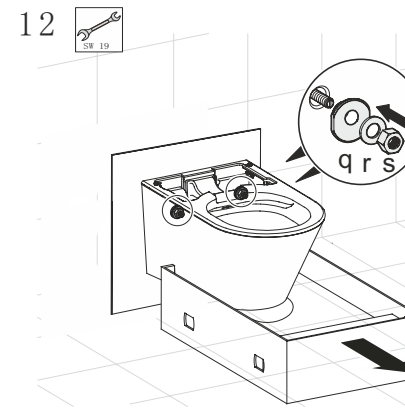
10



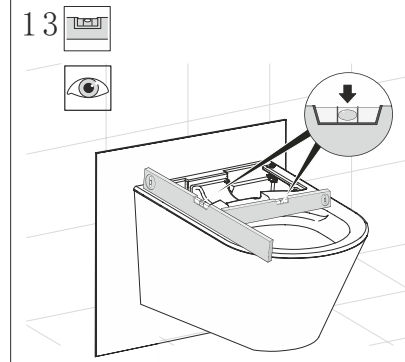
11



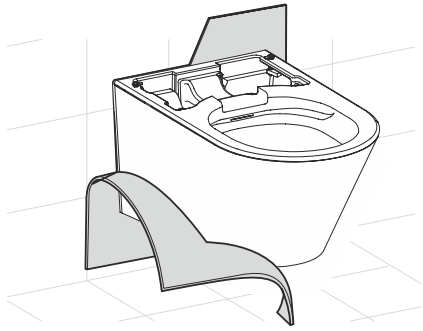
12



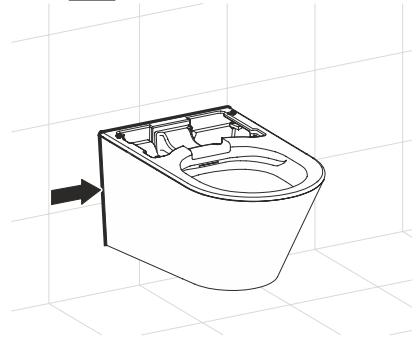
13



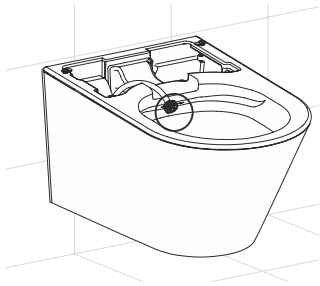
14 



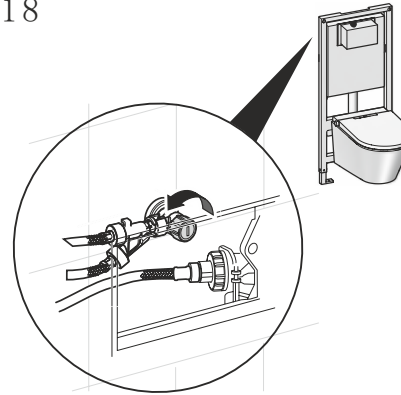
15 



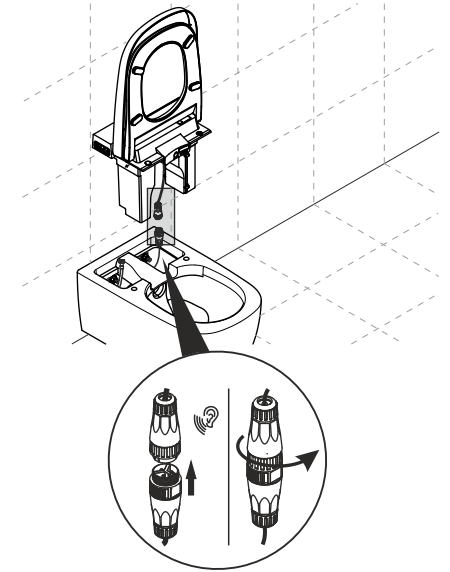
16



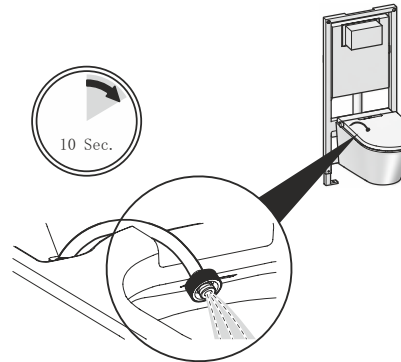
18



21

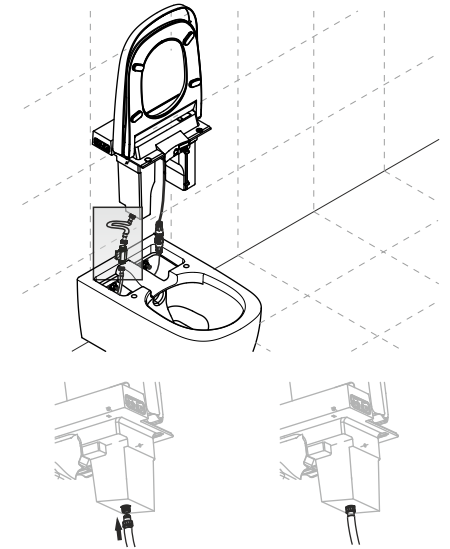
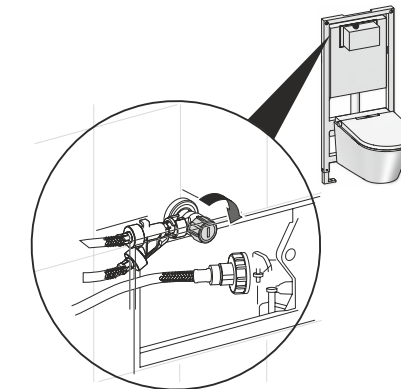


19

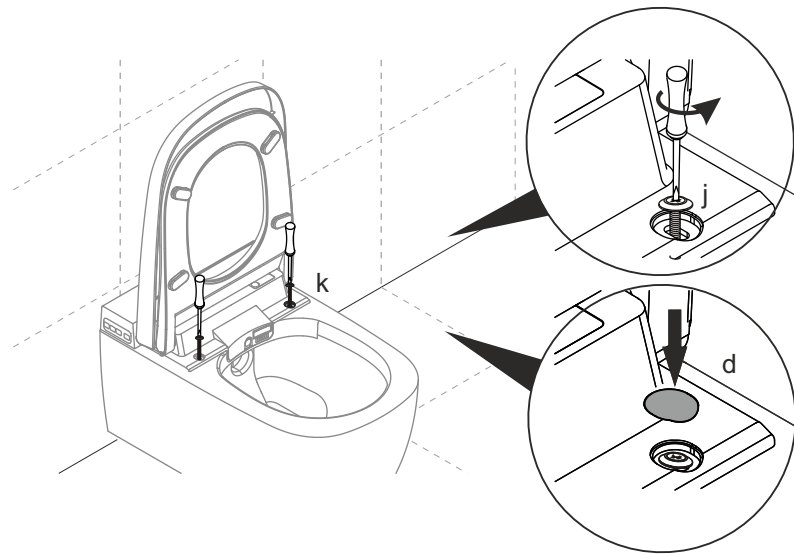
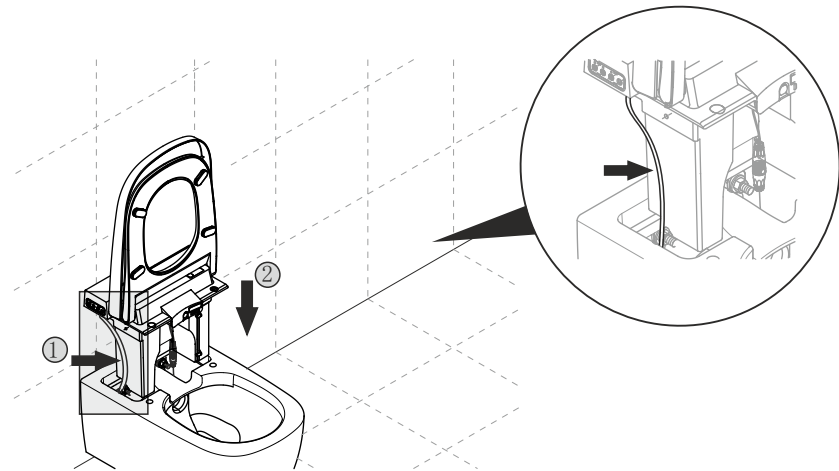


**3**

20



4



5

