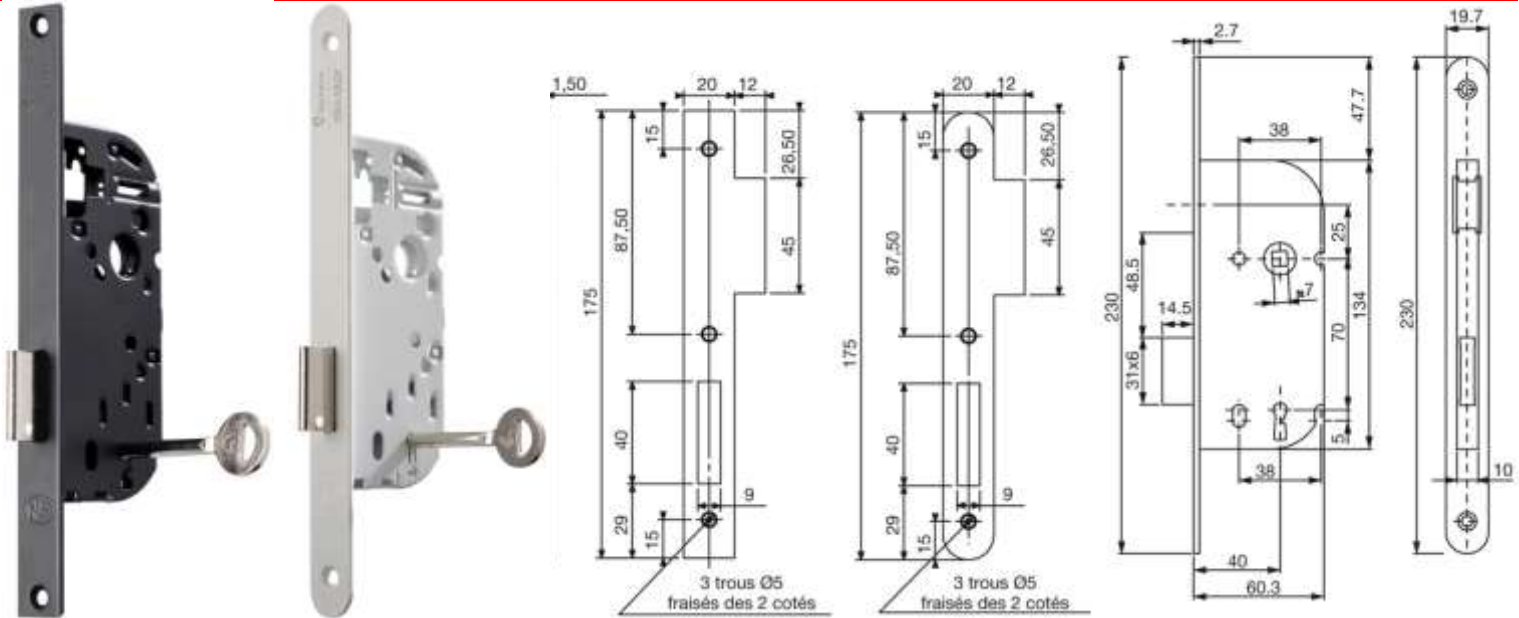


D24

Serrure mécanique à mortaiser monopoint

Applications: Résidentiel



Descriptif technique :

- Serrure réversible sans démontage

Coffre:

- En acier plié
- Hauteur 135 mm
- Axe à 40 mm
- Entraxe 70 mm
- Fonction clé L
- Trous de passage rosace au fouillot et au cylindre
- Fouillot: carré de 7 mm

Pênes:

- Pêne dormant nickelé brillant

Têtière:

- En acier
- Dimensions: 230 x 20 x 2,7mm

Gamme :

- Serrure de sûreté à pêne dormant seul (6 variations)
- Têtière à bouts ronds ou carrés
- Version avec ou sans gâche
- Finitions :
 - Blanche
 - Noire

Qualification selon la norme EN12209

Garantie
10 ans

NF Niveau 2
ARTICLES DE CLÉS ALPHABETIQUES

Catégorie d'utilisation	Endurance	Masse de la porte	Résistance au feu	Sécurité des personnes	Résistance à la corrosion	Sécurité des biens	Domaine d'application de la porte	Type de manœuvre de clé et verrouillage	Type de manœuvre de la tige carrée	Identification de la clé
2	S	-	0	0	C	2	H	D	0	0