

20500RB90 manuelle

3 rouleaux

Serrure mécanique à mortaiser multipoints

Applications: Logement résidentiel individuel

Gamme :

- Serrure à verrouillage manuel par relevage de béquille à 90° :
 - 3 rouleaux tournants
 - 1 pêne demi-tour
 - 1 pêne dormant
- Version main droite ou gauche
- Projection du pêne dormant au relevage béquille
- Blocage du pêne demi-tour et du pêne dormant à 1 tour de clé
- Pas de pêne demi-tour à l'équerre
- Finitions :
 - Zinguée blanche
 - Peinte époxy (coloris Bronze 39) ou autres couleurs sur demande

Descriptif technique :

Coffre:

- En acier galvanisé
- Dimensions:
 - Axe à 40 (210 x 57 x 14 mm)
 - Axe à 50 (210 x 67 x 14 mm)
- Entraxe 70 mm
- Fouillot: carré de 7 mm

Têtière:

- Têtière acier hauteur 2150 à bouts carrés (autre nous consulter)
- Epaisseur 2,5 mm
- Largeur 16 ou 18 mm

Tringles:

- En acier galvanisé

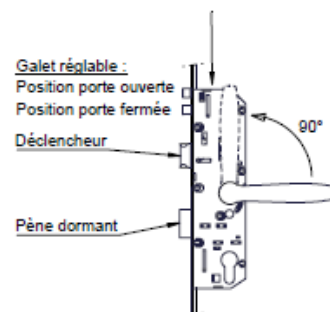
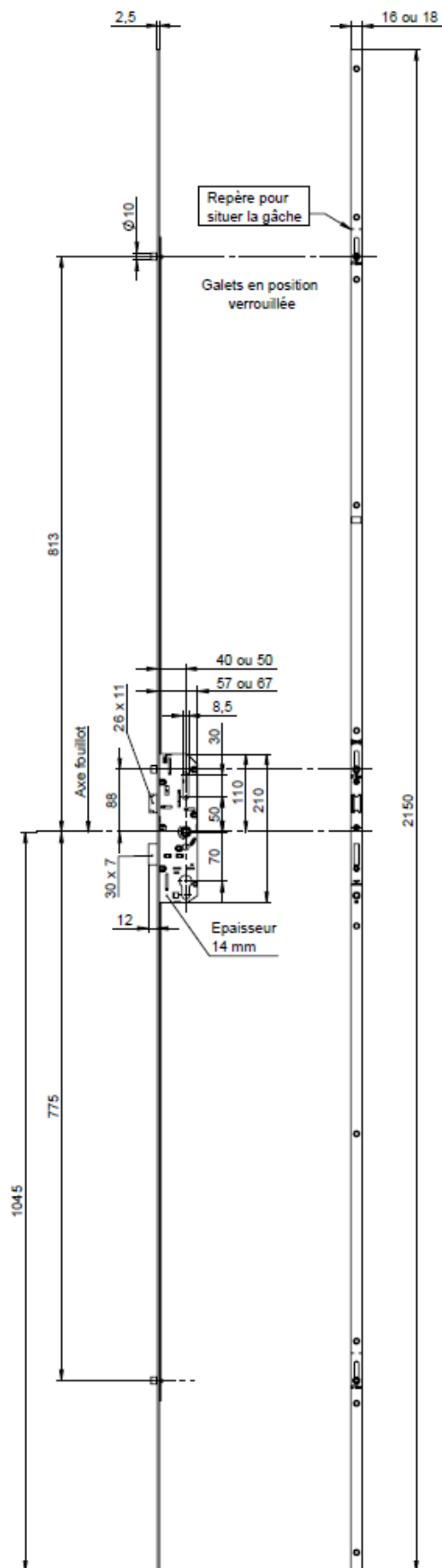
Pênes:

- Pêne médian rectangulaire en zamak
- Pêne demi-tour bombé

Galets:

- 3 galets tournants anti-usure, réglables (+/- 0,7 mm)
- En acier nickelé
- Diamètre 10 mm avec une saillie de 9 mm





20500 Manu RB90 (Relevé Béquille).

Maintien porte fermée par pêne 1/2 tour.

Relevage de la béquille à 90° :
Effectuer la mise en place des galets afin
d'assurer une bonne étanchéité et sortie
du pêne dormant.

Administration des ventes

Téléphone : +33(0)1 39 46 11 22
<https://e-shop.vachette.fr>

Relation Technique Clients

Téléphone : +33(0)1 39 46 11 22

ASSA ABLOY

Services administratifs
10, avenue de l'Europe
CS 50024 Sainte-Savine
10304 Troyes Cedex

www.vachette.fr