

# Beugnot n° 120

Double empénage - Pour serrures verticales



## CARACTÉRISTIQUES

Finition	Hauteur de coffre (mm)	Largeur de coffre (mm)	Empénage
Noir	120	52	Double

## CONSOMMATIONS

	12 V AC	12 VCC	24 VCC
Impulsion	0,7 A	1,5 A	0,8 A
Rupture	-	0,5 A	0,25 A

## DESCRIPTIF CCTP

Gâche en applique en aluminium pour serrure verticale à double empénage - Hauteur 120mm

## RÉFÉRENCES

Sens ouverture + Main	Position du 1/2 tour	Tension d'alimentation (V)	Mode de fonctionnement	Code article
Droite tirant	1/2 tour bas	12 V AC/DC	Impulsion	BE26000000
		12 V AC/DC	Contact stationnaire	BE26020000
		12 V CC	Electro inversé	BE26040000
		24 V AC/DC	Impulsion	BE26100000
		24 V AC/DC	Contact stationnaire	BE26120000
		24 V CC	Electro inversé	BE26140000
Gauche tirant	1/2 tour bas	12 V AC/DC	Impulsion	BE26010000
		12 V AC/DC	Contact stationnaire	BE26030000
		12 V CC	Electro inversé	BE26050000
		24 V AC/DC	Impulsion	BE26110000
		24 V AC/DC	Contact stationnaire	BE26130000
		24 V CC	Electro inversé	BE26150000

Pour bien déterminer le sens et la main de votre gâche, voir page 663

## COMPLÉMENTS



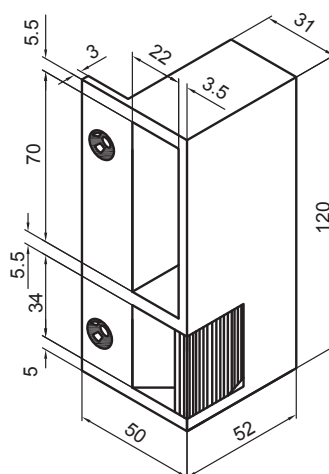
Contacts à pression p. 792



Modèle représenté : droite tirant



Attention à la position du 1/2 tour de votre serrure



Le verrouillage électrique et le contrôle d'accès

6