

Trim-Tronic béquille électronique à émission

• TRIM-TRONIC IPX5 PROTECTION CONTRE LES JETS D'EAUX

Caractéristiques techniques

- Norme NF EN 1125:2015.
- Fonctionnement avec toutes les antipaniques :
- 1 point, 2/3 points haut et bas , 2/3 points latéraux, Barre, Push, Push-Bolt, Pad.
- Protection anti-bactérienne.
- Protection IP (international protection) :

La protection IP définie par la norme EN60529 (validée par le CEI comme le standard CEI 70-1) pour indentifier le degré de protection en extérieur des fonctions électriques et électroniques (supérieur à 72.5kV) contre l'intrusion d'objet solides ou liquides.

Le préfixe IP est suivi de 2 caractères X5 : PROTECTION CONTRE LES JETS D'EAUX

- Possibilité d'utiliser tout type de gâches spéciales pour support alu, pvc, etc...
- Béquille anti-vandalisme.
- Peut se poser en remplacement d'un ensemble mécanique (mêmes entr'axes de fixation).
- Alimentation 12 volts - Nombre de cycles 200.000 - ampérage 3A.
- Lorsqu'elle est utilisé avec des dispositifs de proximité, elle remplace toutes les commandes mécaniques externes d'ISEO.

Mode d'accès libre mécanique : elle permet l'accès libre de l'extérieur pendant une durée programmée.

Elle est réversible : elle peut être installée aussi bien sur des portes pour droitiers que pour gauchers.

La poignée peut être activée et désactivée par l'intermédiaire du cylindre. Les 2 leds de signalisation indiquent l'état d'activation de la poignée.

La poignée est activée et désactivée par deux impulsions électriques à distance reliées par un câble (réf. 94403030E) et un connecteur qui transfère également l'alimentation électrique et signale l'état de la poignée.

Caractéristiques générales

A utiliser avec les anti-paniques à encastrer ISEO et la serrure mécanique série 214*. Conçu pour répondre aux exigences de la norme EN 1125:08.

- Fonctionne sur les portes simples et doubles.
- Peut remplacer n'importe quelle unité mécanique d'accès extérieur ISEO.
- Fourni avec une béquille anti-vandalisme.
- Possibilité d'utiliser tout type de gâches spéciales pour support aluminium, pvc, bois, etc...
- Alimentation 12 Vdc.
- Convient aux portes résistantes au feu.
- Peut se poser en remplacement d'un ensemble mécanique (mêmes entr'axes de fixation).

Signalisation :

- Les impulsions électriques à distance sont les suivantes

Bouton 1 : la poignée est activée pendant 5 secondes ou pendant la durée de la pression sur le bouton.

Bouton 2 : la clé est désactivée.

TRIM-TRONIC IPX5 PROTECTION CONTRE LES JETS D'EAUX EN APPLIQUE à utiliser avec tous les dispositifs anti-panique 1, 2 et 3 points

Béquille Électronique Trim-Tronic IPX5, avec câble d'alimentation de 5 mètres fourni, gris 94091357E

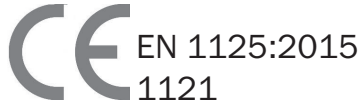
Béquille Électronique Trim-Tronic IPX5, avec câble d'alimentation de 5 mètres fourni, noir 94091355E

Béquille Électronique Trim-Tronic IPX5, avec câble d'alimentation de 5 mètres fourni, blanc 94091354E

Béquille Électronique Trim-Tronic IPX5, avec câble d'alimentation de 5 mètres fourni, endur4nce 9409135RE

Noir : RAL 9005 - Existe également en Gris : GRIS METAL - Blanc : RAL 9016



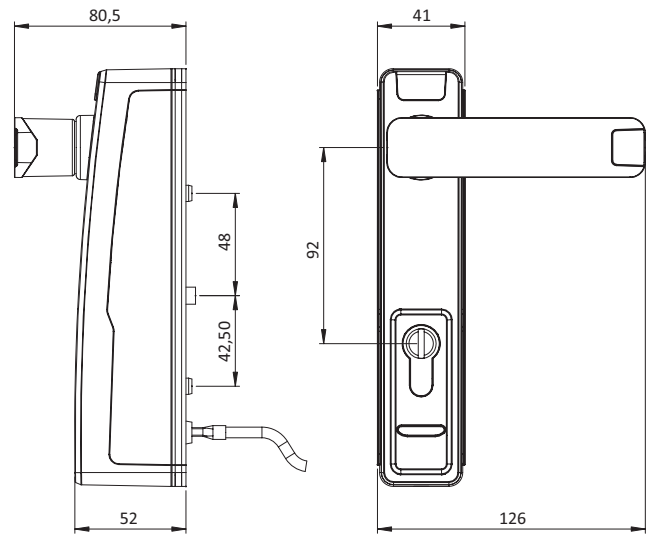


Références

NEW

Trim-Tronic béquille électronique à émission

- TRIM-TRONIC IPX5 PROTECTION CONTRE LES JETS D'EAUX



TRIM-TRONIC IPX5 PROTECTION CONTRE LES JETS D'EAUX À ENCASTRER à utiliser avec tous les dispositifs anti-panique 1, 2 et 3 points

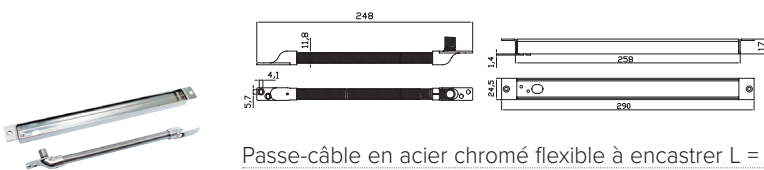
Béquille Électronique Trim-Tronic IPX5, avec câble d'alimentation de 5 mètres fourni, gris 94091347E

Béquille Électronique Trim-Tronic IPX5, avec câble d'alimentation de 5 mètres fourni, noir 94091345E

Béquille Électronique Trim-Tronic IPX5, avec câble d'alimentation de 5 mètres fourni, blanc 94091344E

Béquille Électronique Trim-Tronic IPX5, avec câble d'alimentation de 5 mètres fourni, endur4nce 9409134RE

Noir : RAL 9005 - Existe également en Gris : GRIS METAL - Blanc : RAL 9016



Passer-câble en acier chromé flexible à encastrer L = 30 cm 94403110E



Alimentation 12V DC - 3A et chargeur de batterie avec entrée pour alimentation secourue 94403000E



Câble de branchement pour l'Emotion L = 6 mètres KE01730